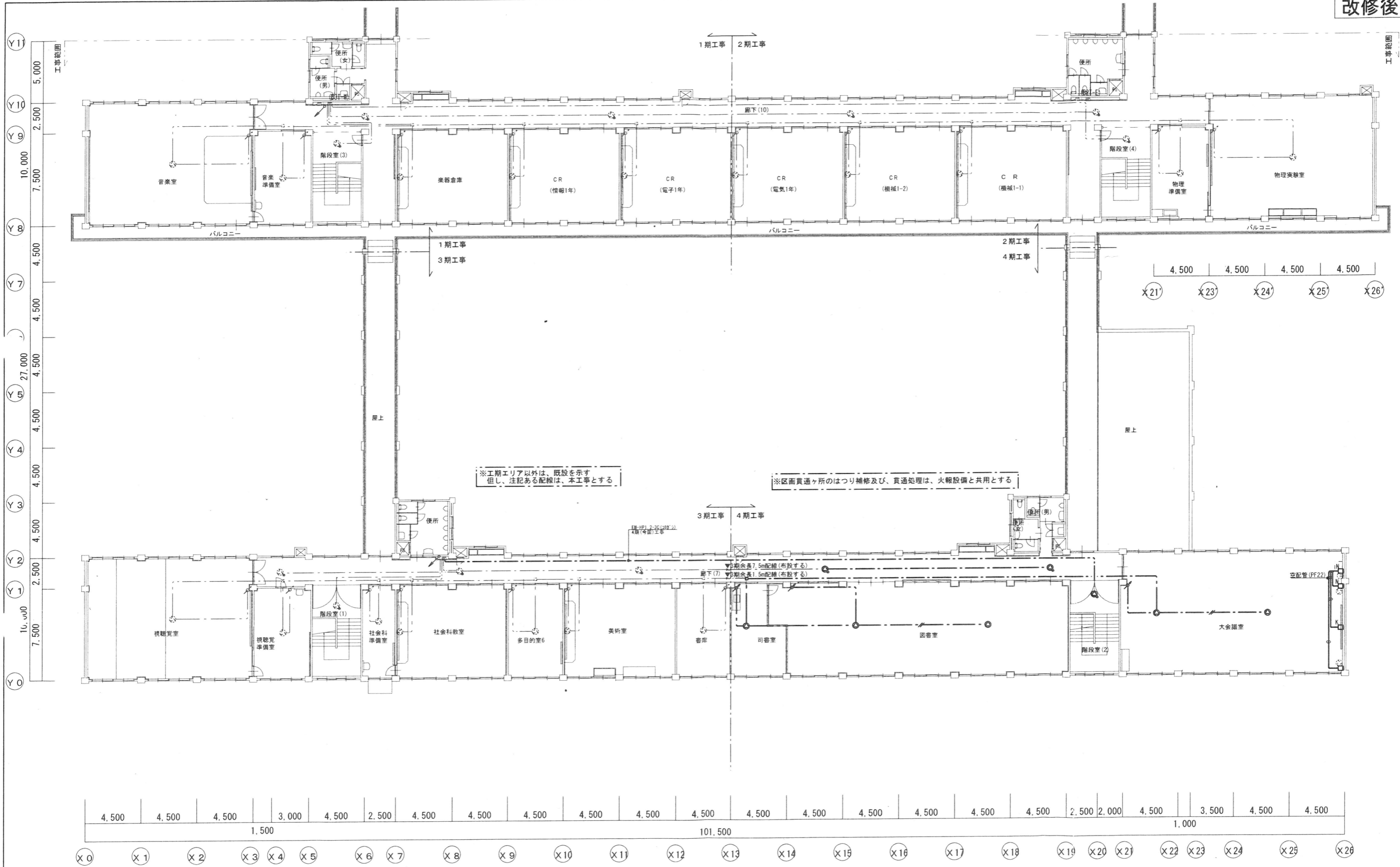


2階平面図 S=1/200

株式会社 アイ・プランニング 二級建築士事務所登録 福島県知事登録第22(508)1641
管理建築士 登録第12550号 佐々木 由美子

MEMO	株式会社 清水公夫研究所 一級建築士事務所 福島県知事登録 第No12(512)0201号 一級建築士 建設大臣登録 第53563号 清水公夫 福島県郡山市菜根3丁目12番8号 TEL 024-922-9334 FAX 024-922-9822	特記	工事名 郡山北工業高校校舎大規模改修工事(電気・4期)	図面名 放送設備 2階平面図	図面番号 E-29	平成29年度
				縮尺 S=1:200	区分	



※工期エリア以外は、既設を示す
但し、注記ある配線は、本工事とする

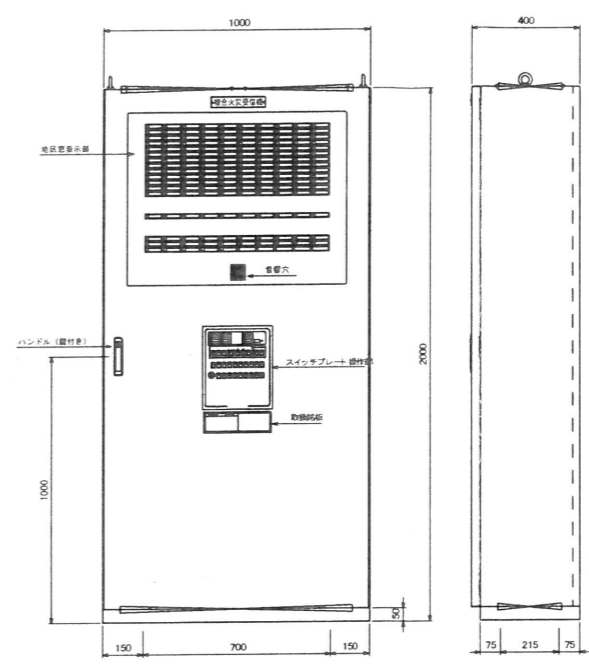
※区画貫通ヶ所のはつり補修及び、貫通処理は、火報設備と共用とする

3階平面図 S=1/200

株式会社 アイ・プランニング 二級建築士事務所登録 福島県知事登録第22(508)1641
管理建築士 登録第12550号 佐々木 由美子

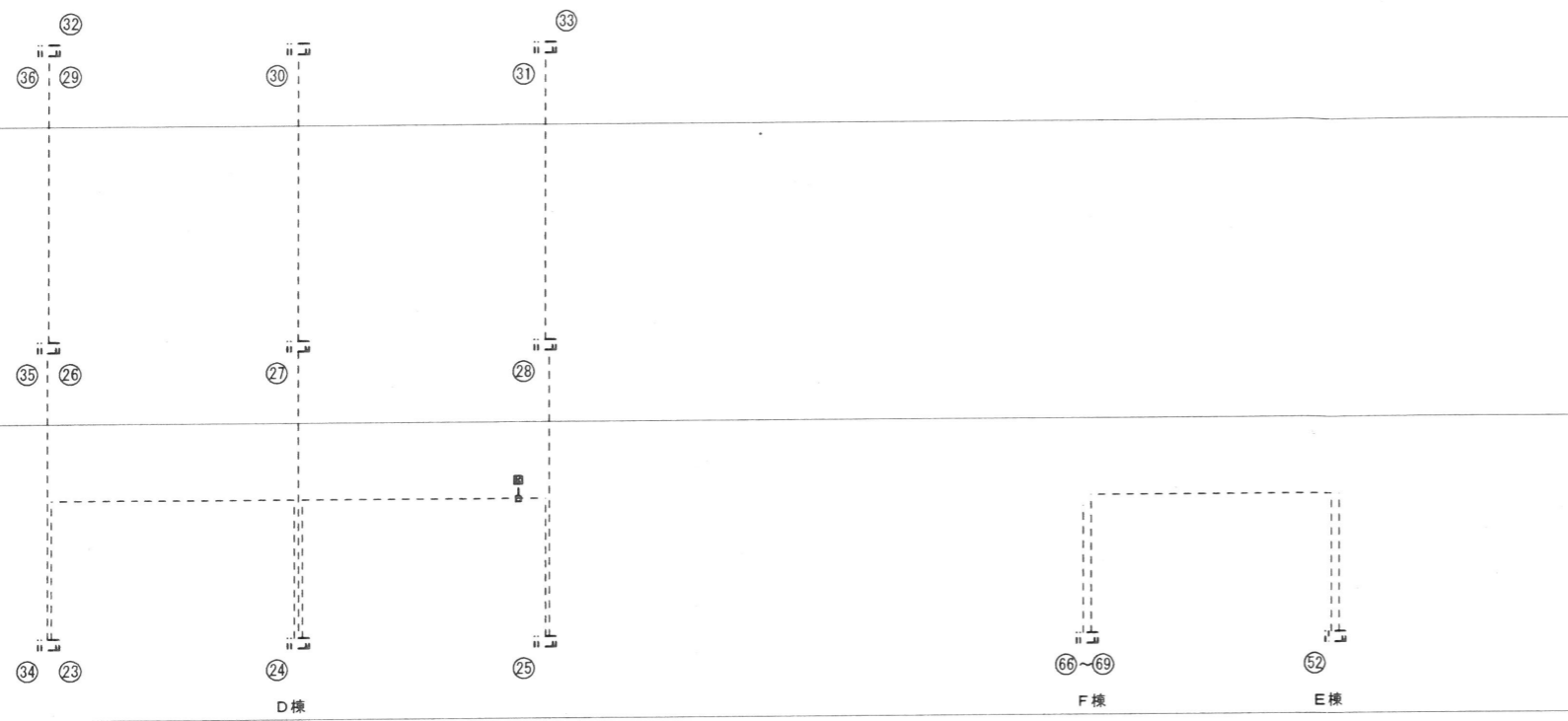
MEMO	株式会社 清水公夫研究所 一級建築士事務所 福島県知事登録 第No12(512)0201号 一級建築士 難波大臣登録 第53563号 清水公夫 福島県郡山市菜穂3丁目12番8号 TEL 024-922-9334 FAX 024-922-9822	特記	工事名 郡山北工業高校校舎大規模改造工事(電気・4期)	図面名 放送設備 3階平面図	図面番号 E-30	平成29年度
				縮尺 S=1:200	区分	

4期工事 複合防災盤(移設本設置) (参考図)

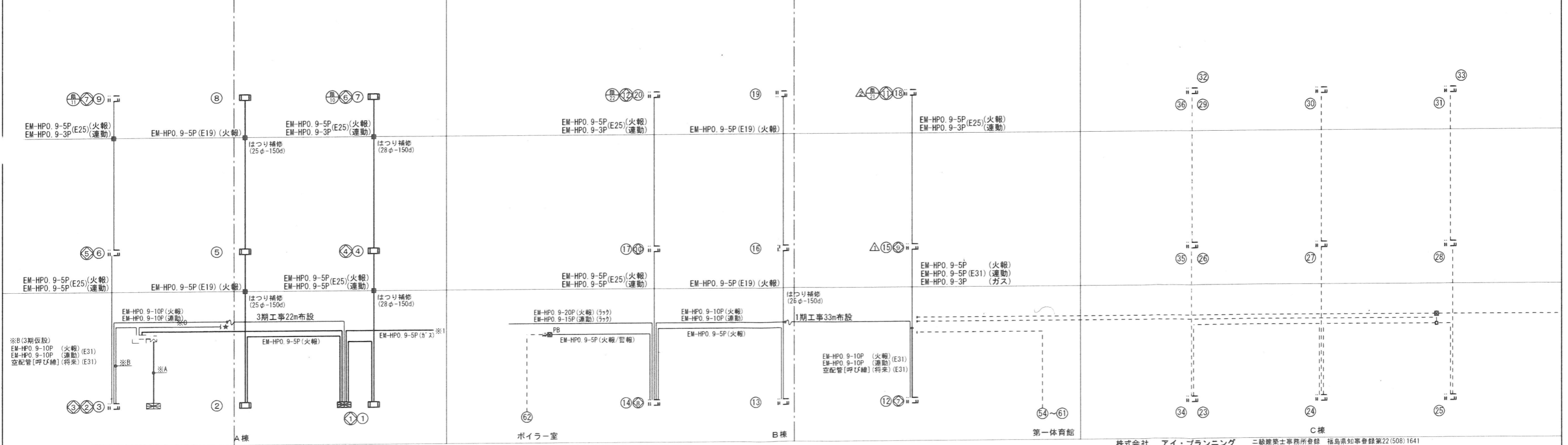


○複合盤 自立型 P型 1級 165回線

自火報	100L
防排煙・運動	30L
LPG警報	10L
諸警報	25L

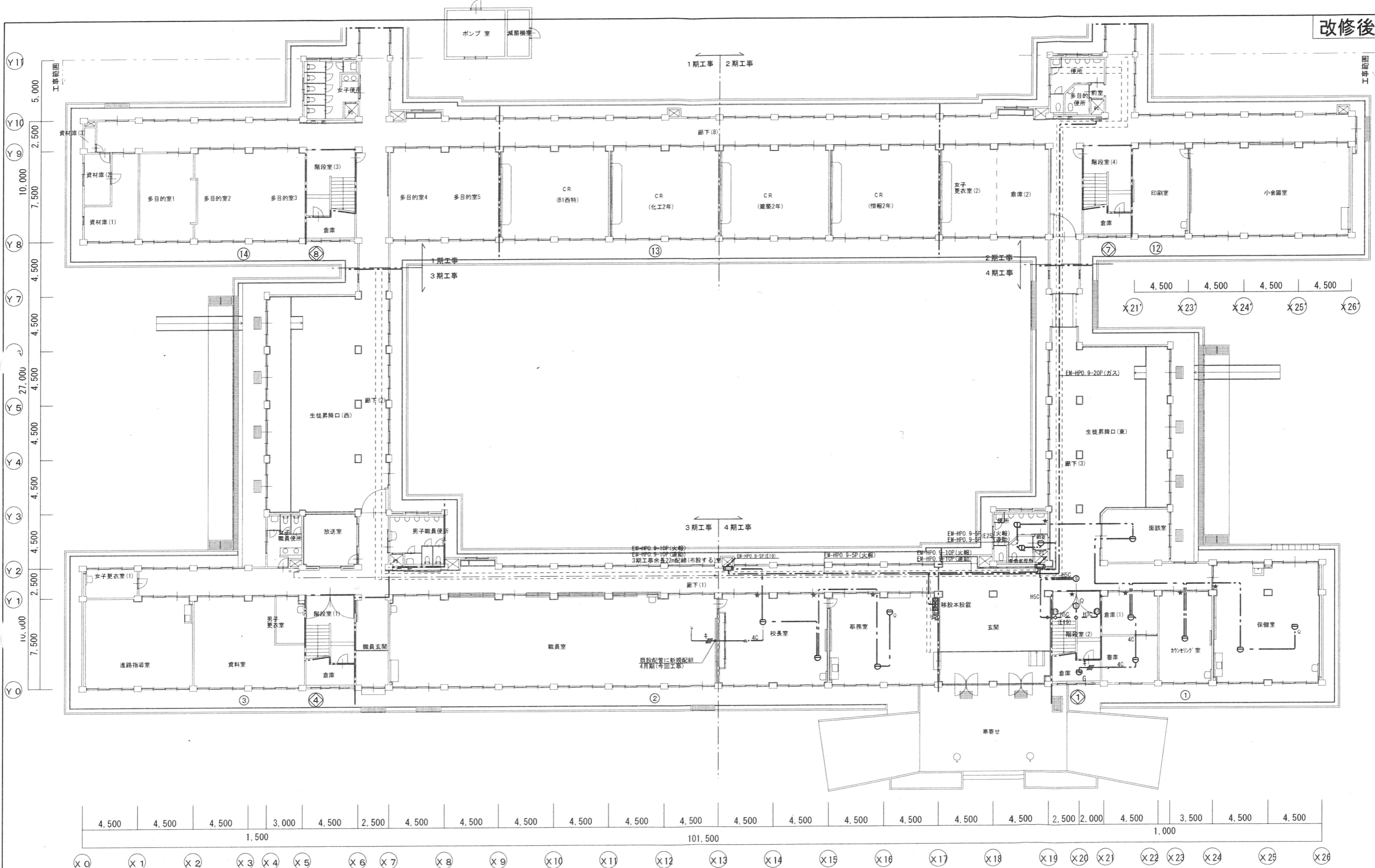


3期工事 4期工事 1期工事 2期工事



株式会社 アイ・プランニング 二級建築士事務所登録 福島県知事登録第22(508)1641
管理建築士 登録第12550号 佐々木 由美子

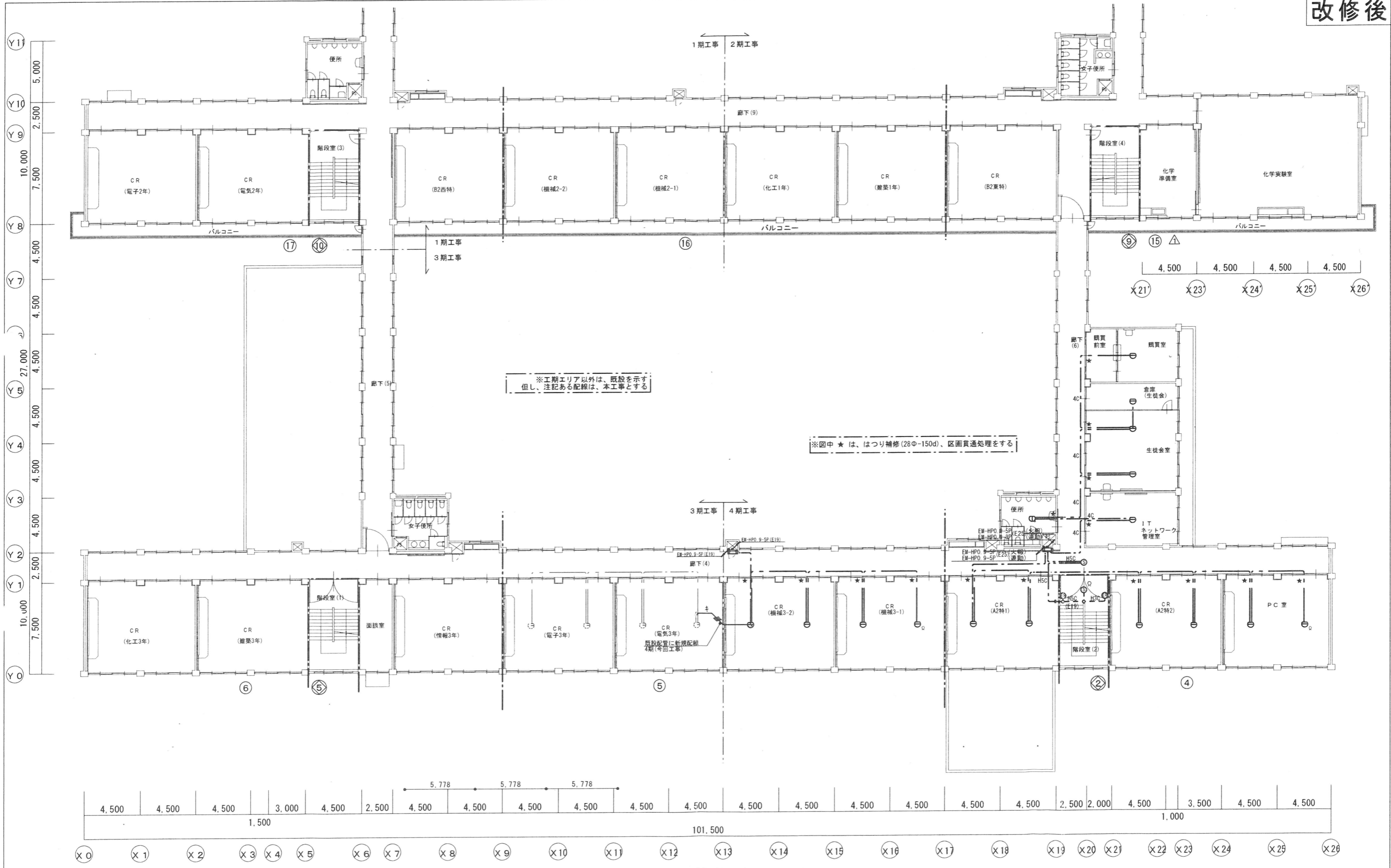
MEMO	株式会社 清水公夫研究所 一級建築士事務所 福島県知事登録 第No12(512)0201号 一級建築士 建設大臣登録 第53563号 清水公夫 福島県郡山市菜根3丁目12番8号 TEL 024-922-9334 FAX 024-922-9822	特記	工事名 郡山北工業高校校舎大規模改造工事(電気・4期)	図面名 自動火災報知設備 系統・姿図	図面番号 E-31	平成29年度
				縮尺 S-	区分	



1階平面図 S=1/200

株式会社 アイ・プランニング 二級建築士事務所登録 福島県知事登録第22(508)1641
 管理建築士 登録第12550号 佐々木 由美子

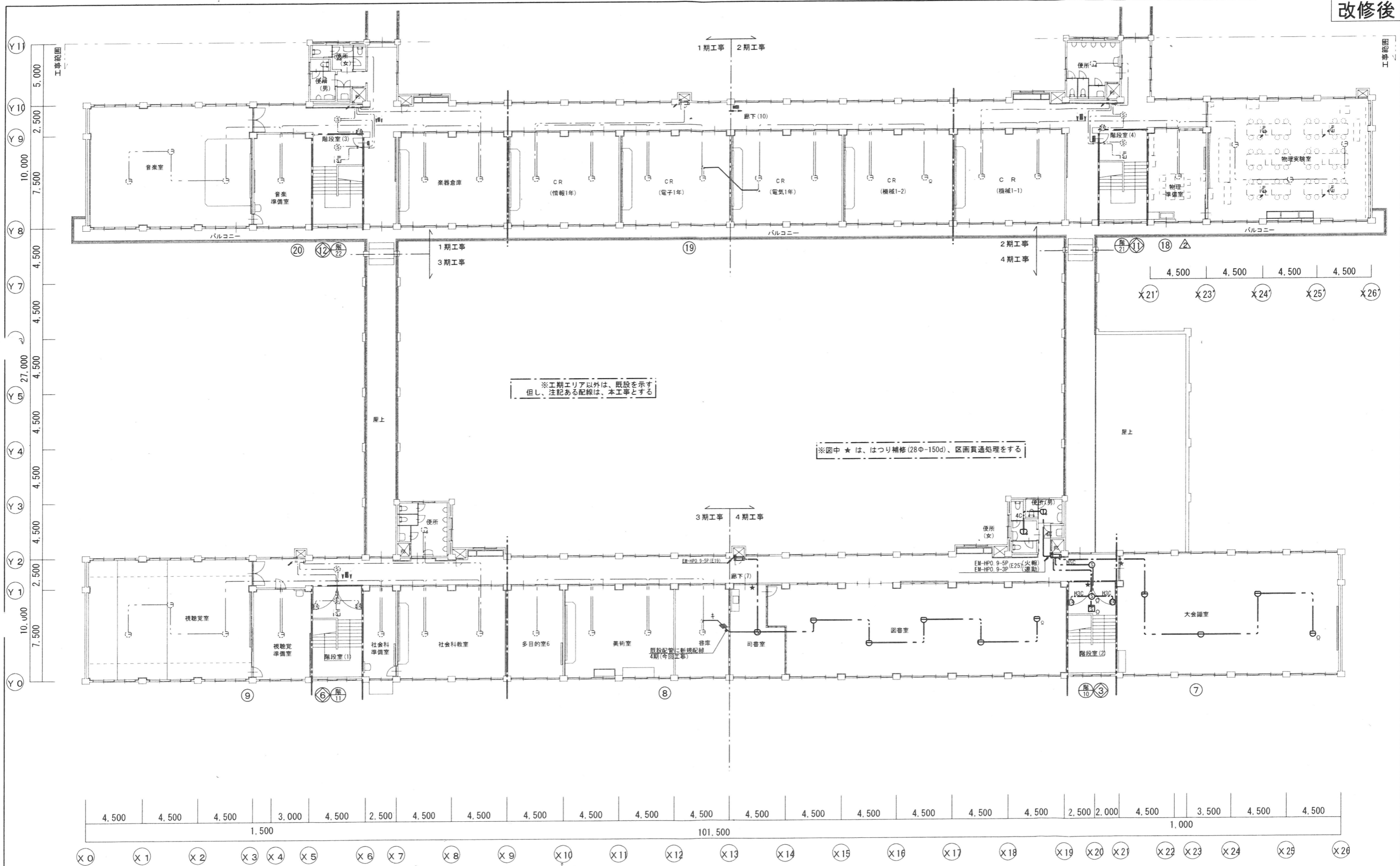
MEMO	株式会社 清水公夫研究所	特記	工事名 郡山北工業高校校舎大規模改修工事(電気・4期)	図面名 自動火災報知設備 1階平面図	図面番号 E-32	平成29年度
	一級建築士事務所 福島県知事登録 第No12(512)0201号 一級建築士 建設大臣登録 第53563号 清水公夫 福島県郡山市栗根3丁目12番8号 TEL 024-922-9334 FAX 024-922-9822			縮尺 S=1:200	区分	



2階平面図 S=1/200

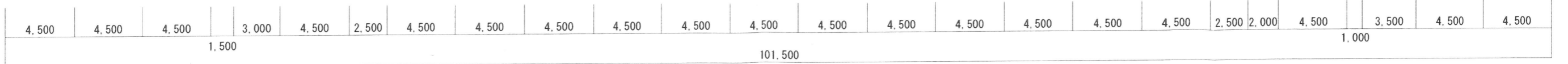
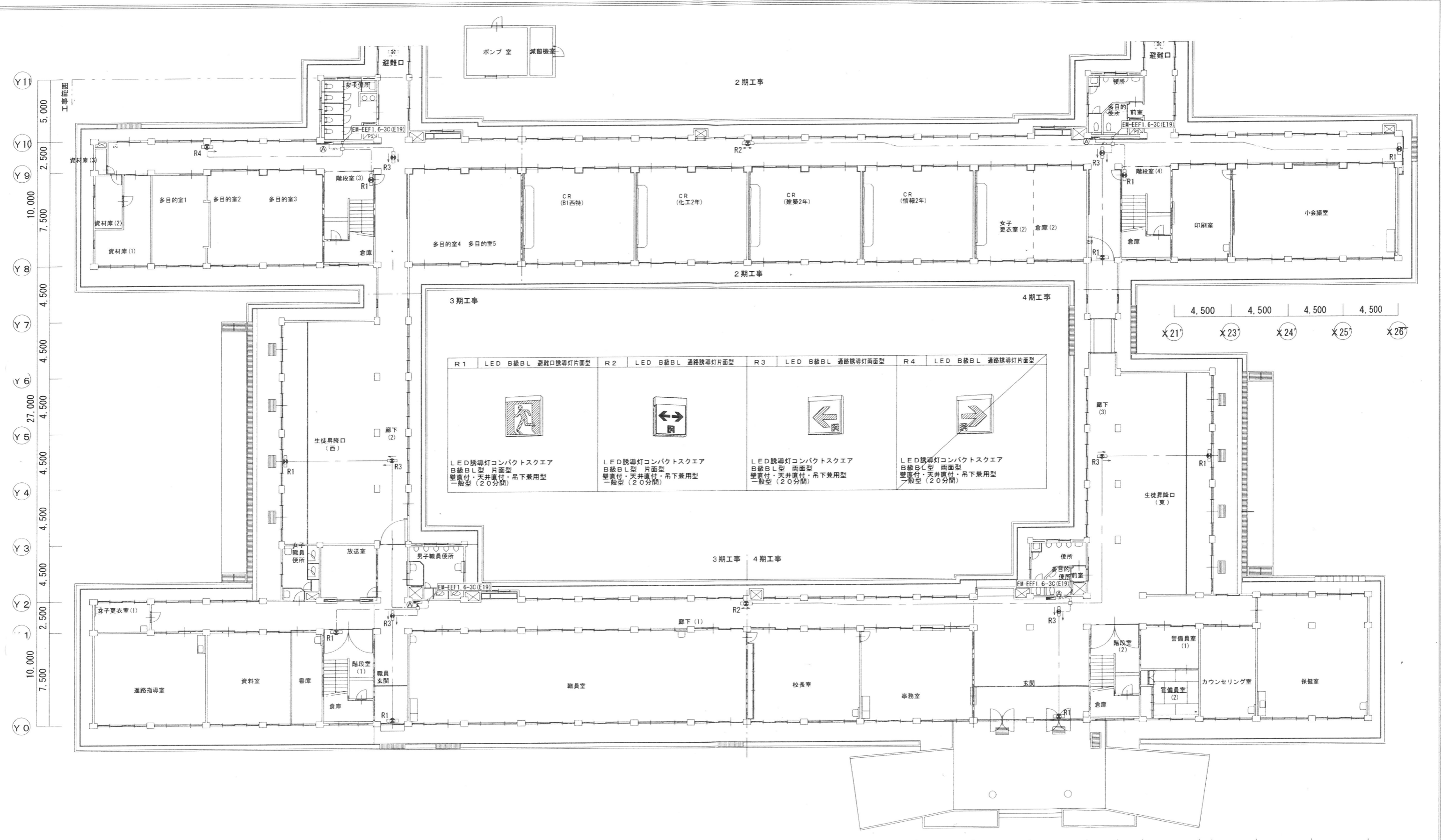
株式会社 アイ・プランニング 二級建築士事務所登録 福島県知事登録第22(508)1641
 管理建築士 登録第12550号 佐々木 由美子

MEMO	株式会社 清水公夫研究所 一級建築士事務所 福島県知事登録 第No12(512)0201号 一般建築士 建設大臣登録 第53563号 清水公夫 福島県郡山市菜根3丁目12番8号 TEL 024-922-9334 FAX 024-922-9822	特記	工事名 郡山北工業高校校舎大規模改造工事(電気・4期)	図面名 自動火災報知設備 2階平面図	図面番号 E-33	平成29年度
				縮尺 S=1:200	区分	



株式会社 アイ・プランニング 二級建築士事務所登録 福島県知事登録第22(508)1641
 管理建築士 登録第12550号 佐々木 由美子

MEMO	株式会社 清水公夫研究所 一級建築士事務所 福島県知事登録 第No12(512)0201号 一級建築士 建設大臣登録 第53563号 清水公夫 福島県郡山市菜根3丁目12番8号 TEL 024-922-9334 FAX 024-922-9822	特記	工事名 郡山北工業高校校舎大規模改造工事(電気・4期)	図面名 自動火災報知設備 3階平面図	図面番号 E-34	平成29年度
				縮尺 S=1: 200	区分	



1階平面図 S 1 200

郡山北工業高校大規模改造工事(電気・3期)

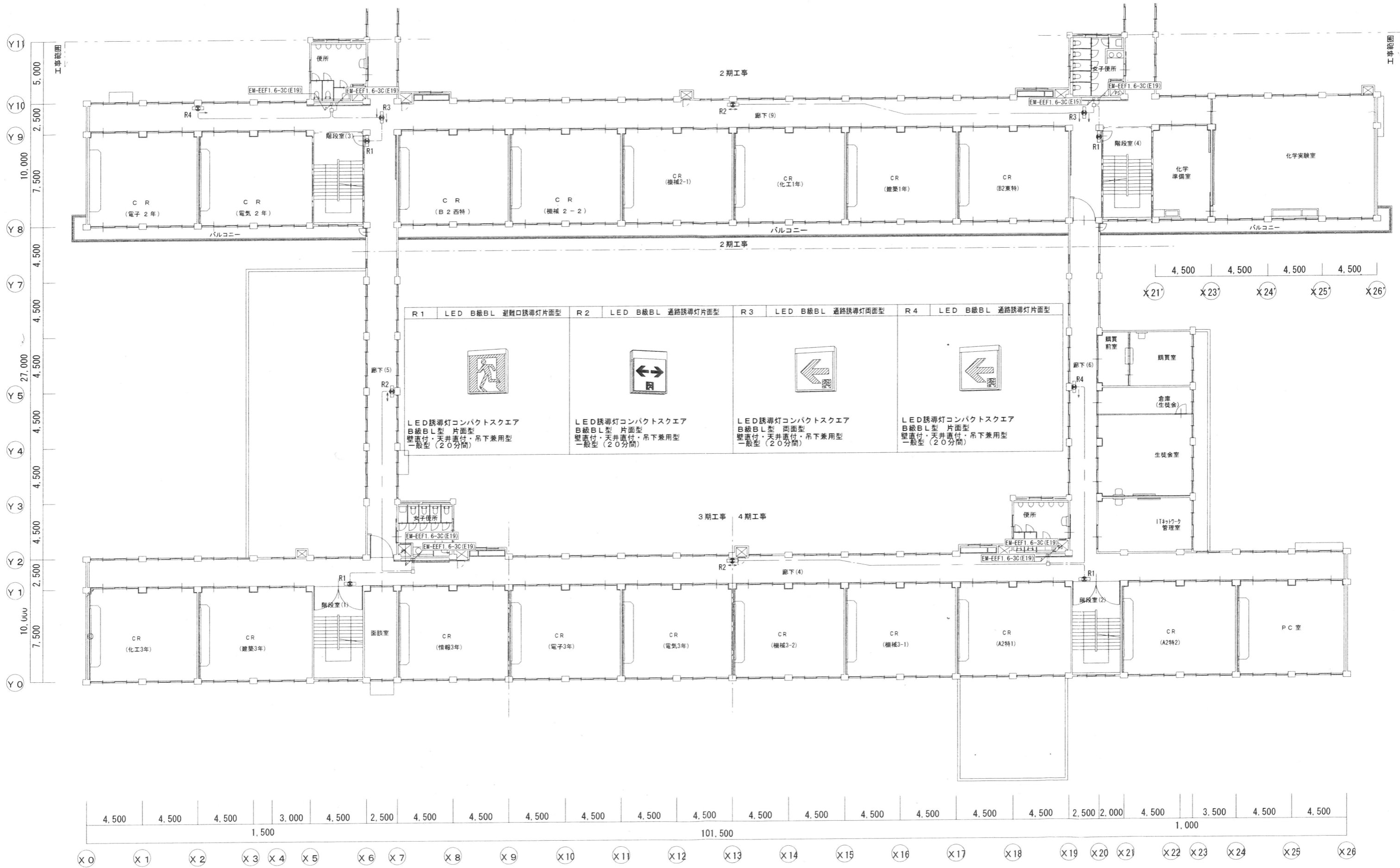
誘導灯設備 1階平面図

S=1/200

S=1/

承認				検図	設計	備考
監理	建築	電気	機械			

No. E-35



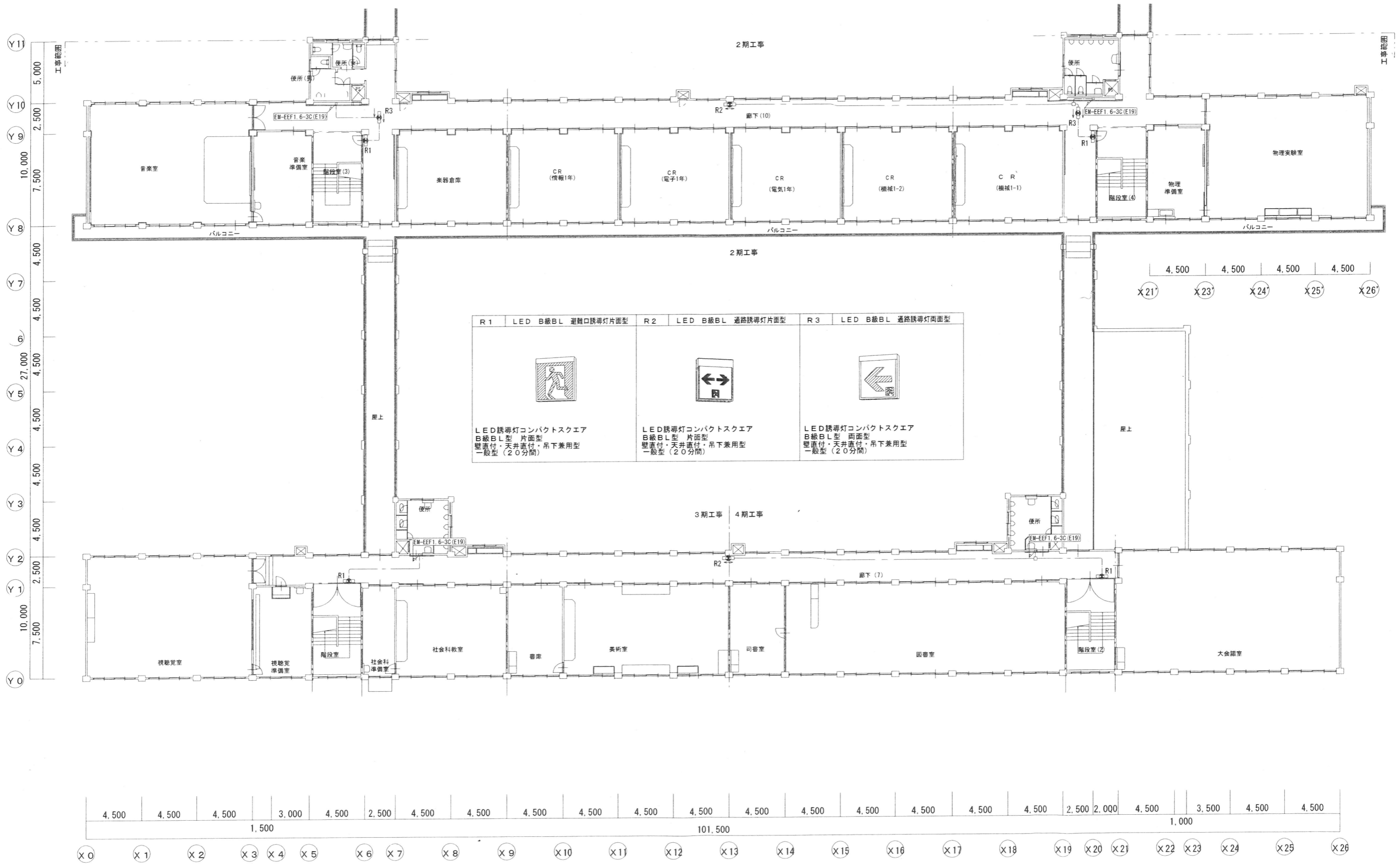
2階平面図 S=1/200

郡山北工業高校大規模改造工事(電気・3期)

誘導灯設備 2階平面図

S=1/200
S=1/

承認	検 査	設 計	備 考
監 理	建 築	電 気	機 械



3階平面図 S=1/200

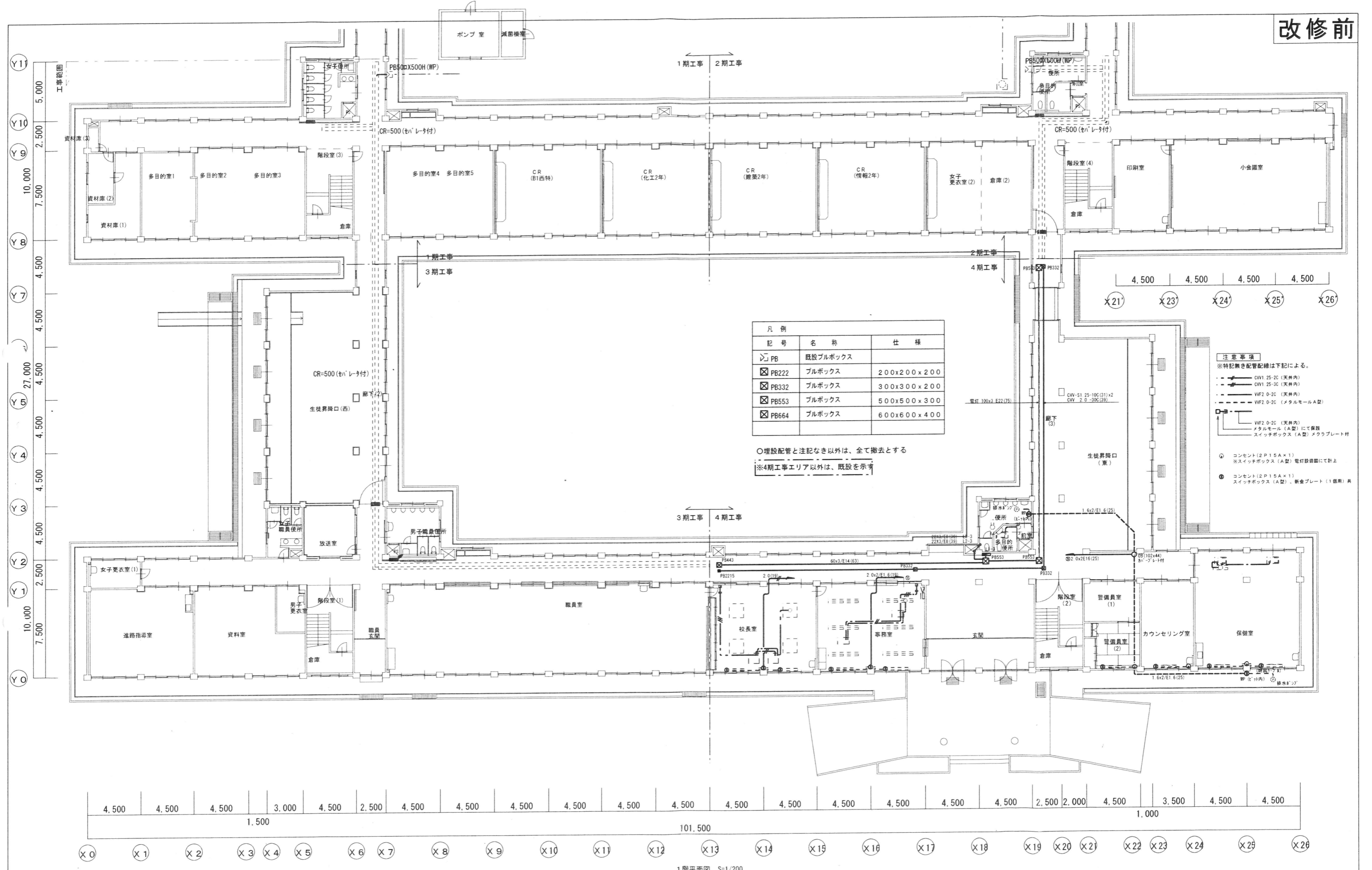
郡山北工業高校大規模改造工事(電気・3期)

誘導灯設備 3階平面図

S=1/200

S=1/

承認				検図	設計	備考
監理	建築	電気	機械			
No. E-37						



凡例		
記号	名称	仕様
□ PB	既設ブルボックス	
☒ PB222	ブルボックス	200x200x200
☒ PB332	ブルボックス	300x300x200
☒ PB553	ブルボックス	500x500x300
☒ PB664	ブルボックス	600x600x400

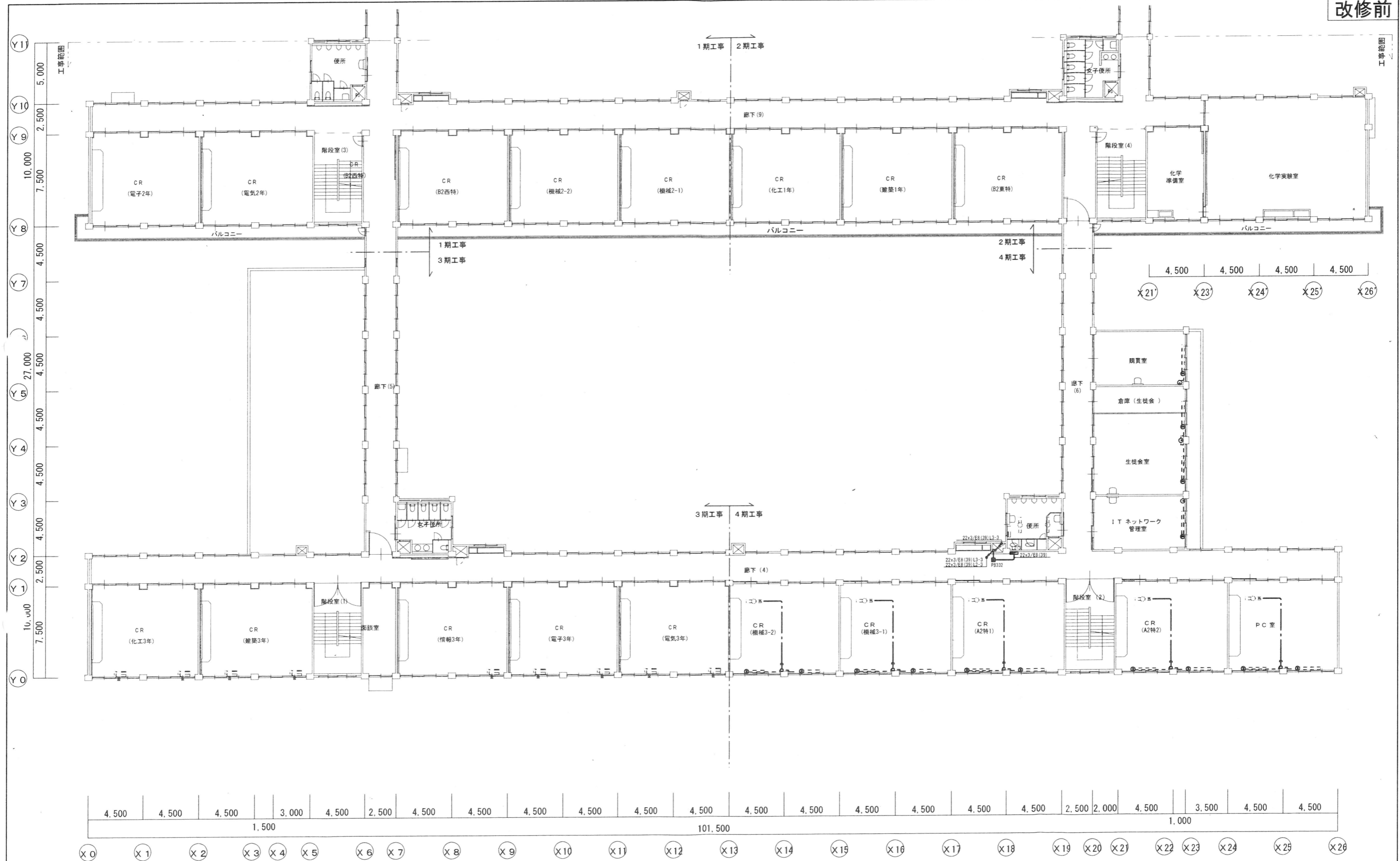
○埋設配管と注記なき以外は、全て撤去とする
 ※4期工事エリア以外は、既設を示す

- 注意事項
- ※特記無き配管配線は下記による。
 - CW1 25-20 (天井内)
 - CW1 25-30 (天井内)
 - WF2 0-20 (天井内)
 - WF2 0-20 (メタルモールA型)
 - WF2 0-20 (天井内)
 - メタルモール (A型) にて保護
 - スイッチボックス (A型) メクラプレート付
- ◎ コンセント (2P15A×1)
 ※スイッチボックス (A型) 電灯設備にて計上
- ◎ コンセント (2P15A×1)
 ※スイッチボックス (A型)、新金プレート (1個用) 共

1階平面図 S=1/200

株式会社 アイ・プランニング 二級建築士事務所登録 福島県知事登録第22(508)1641
 管理建築士 登録第12550号 佐々木 由美子

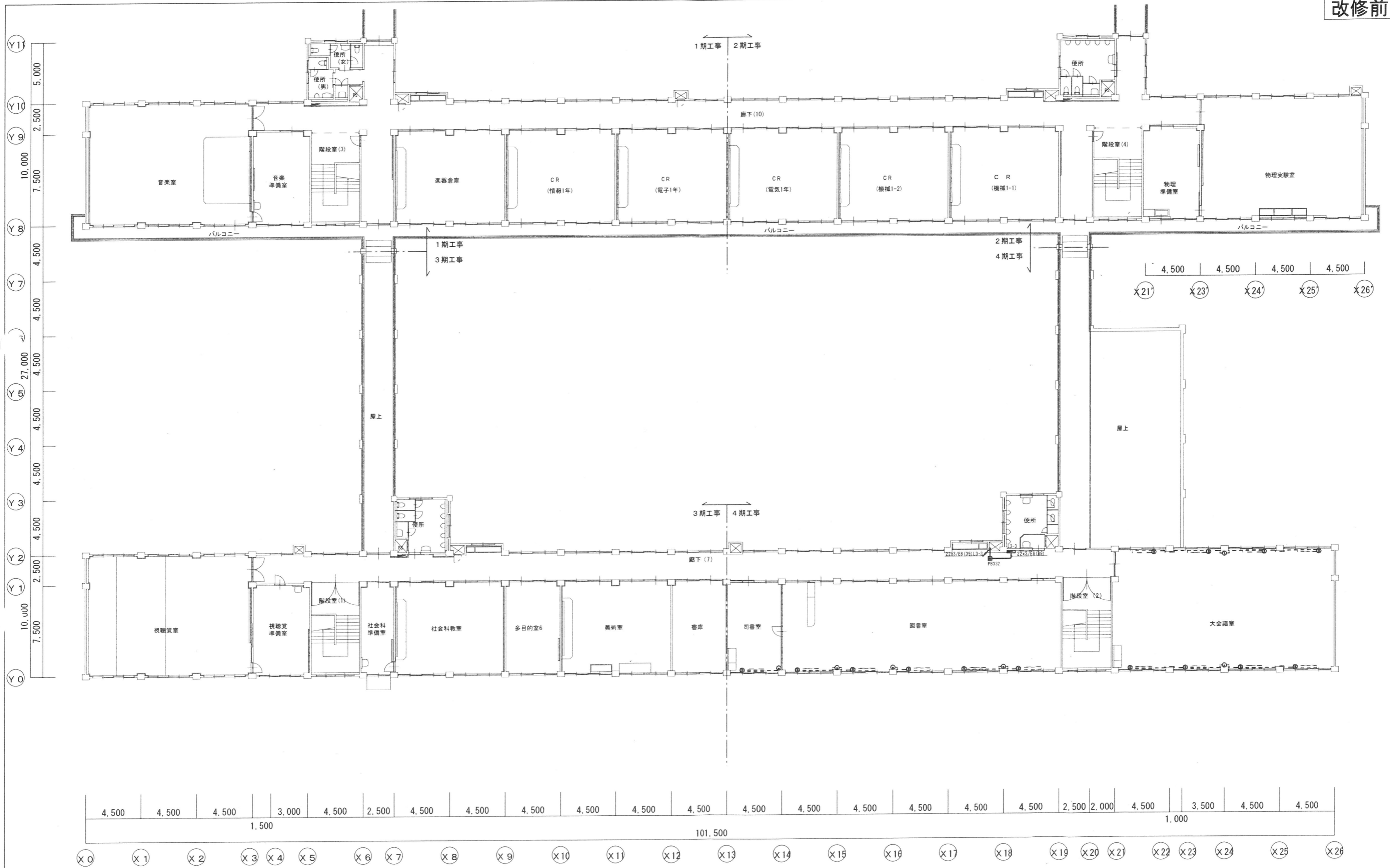
MEMO	株式会社 清水公夫研究所 一級建築士事務所 福島県知事登録 第No12(512)0201号 一級建築士 建設大臣登録 第53563号 清水公夫 福島県郡山市栗根3丁目12番8号 TEL 024-922-9334 FAX 024-922-9822	特記	工事名 郡山北工業高校校舎大規模改修工事(電気・4期)	図面名 幹線・動力・FF電源設備 1階平面図	図面番号 E-38	平成29年度
				縮尺 S=1:200	区分	



2階平面図 S-1/200

株式会社 アイ・プランニング 二級建築士事務所登録 福島県知事登録第22(508)1641
管理建築士 登録第12550号 佐々木 由美子

MEMO	株式会社 清水公夫研究所 一級建築士事務所 福島県知事登録 第No12(512)0201号 一級建築士 建設大臣登録 第53563号 清水公夫 福島県郡山市菜根3丁目12番8号 TEL 024-922-9334 FAX 024-922-9822	特記	工事名 郡山北工業高校校舎大規模改造工事(電気・4期)	図面名 幹線・動力・FF電源設備 2階平面図	図面番号 E-39	平成29年度
				縮尺 S=1:200	区分	



MEMO

株式会社 清水公夫研究所
 一級建築士事務所 福島県知事登録 第No12(512)0201号
 一級建築士 建設大臣登録 第53563号 清水公夫
 福島県郡山市東根3丁目12番6号 TEL 024-922-9334 FAX 024-922-9822

特記

工事名
 郡山北工業高校校舎大規模改造工事(電気・4期)

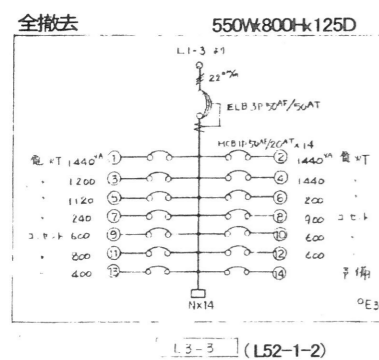
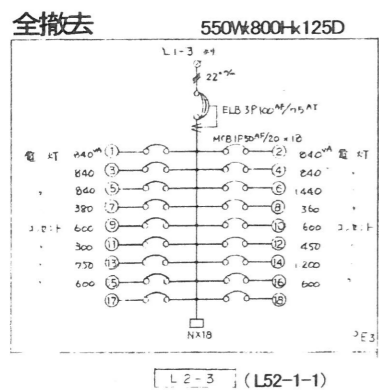
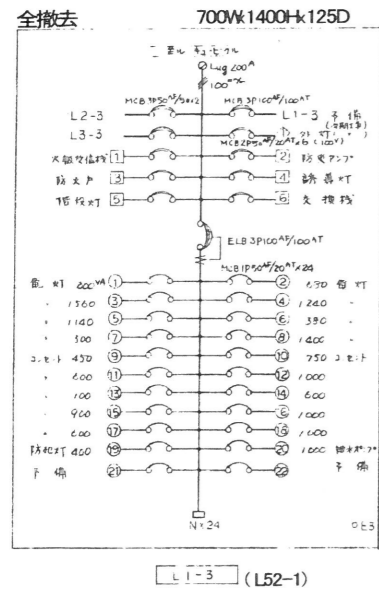
図面名
 幹線・動力・FF電源設備 3階平面図

縮尺
 S=1:200

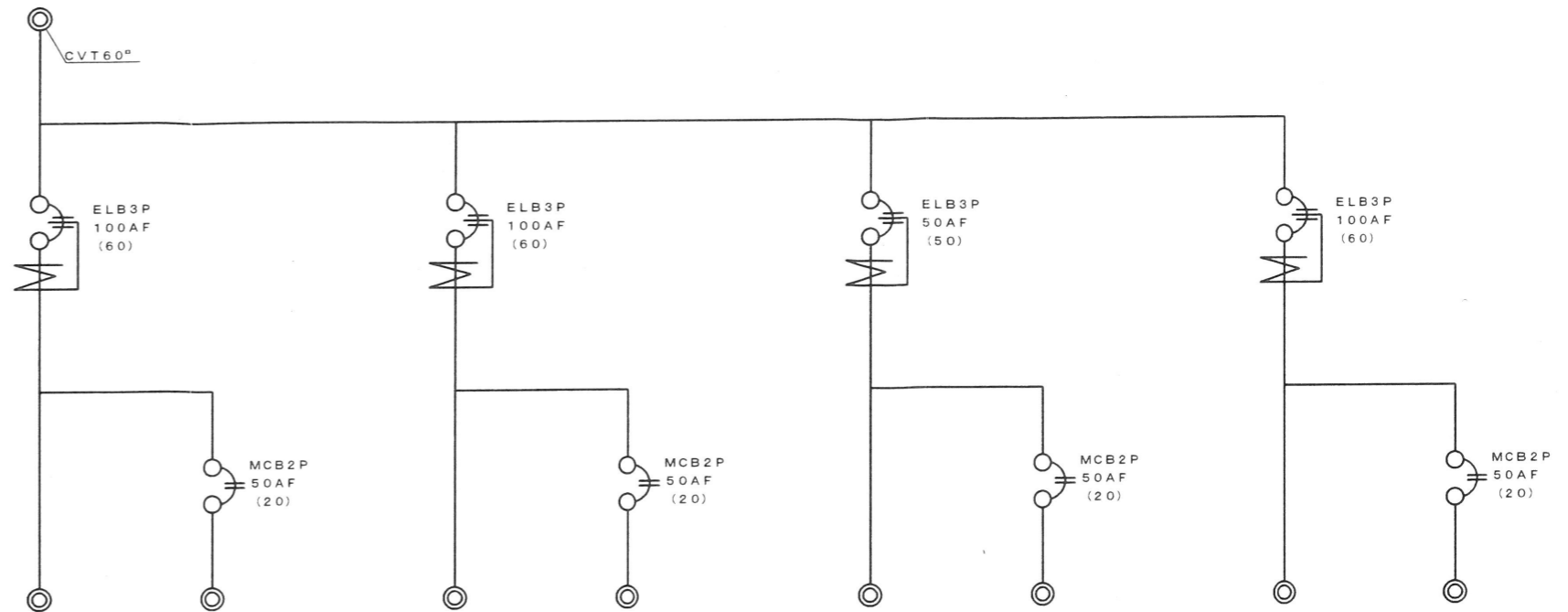
図面番号
 E-40

区分

平成29年度



全撤去
動力盤 (P-2) 防雨型

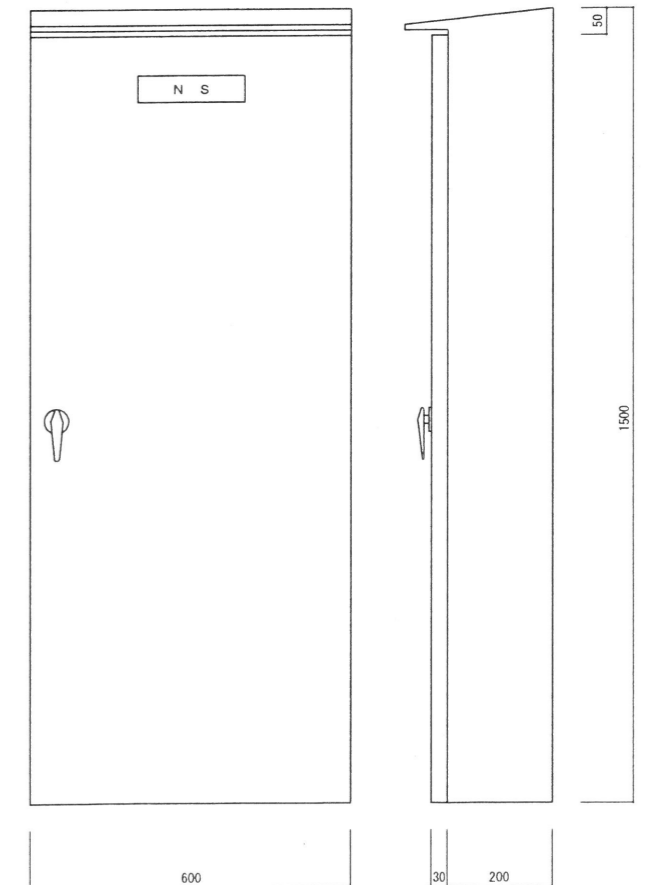


	ヒートポンプ式エアコン (職員室用)	
コンプレッサ	3.5KW+3.75KW	---
室外ファン	0.1KW×2	---
室内ファン	---	0.02KW

	ヒートポンプ式エアコン (事務室・校長室用)	
コンプレッサ	3.5KW+2.2KW	---
室外ファン	0.1KW×2	---
室内ファン	---	0.02KW

	将来用ポンプ式エアコン (保健室用)	
コンプレッサ	3.5KW	---
室外ファン	0.1KW	---
室内ファン	---	0.02KW

	将来用ポンプ式エアコン (図書室用)	
コンプレッサ	3.5KW+3.75KW	---
室外ファン	0.1KW×2	---
室内ファン	---	0.02KW



株式会社 アイ・プランニング 二級建築士事務所登録 福島県知事登録第22(508)1641
管理建築士 登録第12550号 佐々木 由美子

MEMO

株式会社 清水公夫研究所
一級建築士事務所 福島県知事登録 第No12(512)0201号
一級建築士 建設大臣登録 第53563号 清水公夫
福島県郡山市菜穂3丁目12番8号 TEL 024-922-9334 FAX 024-922-9822

特記

工事名

郡山北工業高校校舎大規模改造工事(電気・4期)

図面名

電灯盤・動力盤 結線図

縮尺

1/50

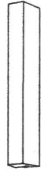

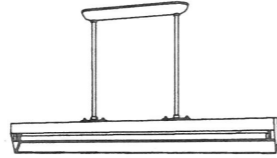
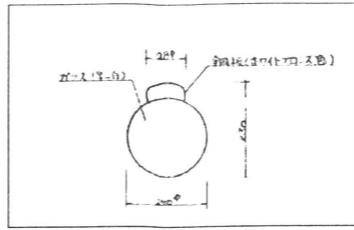
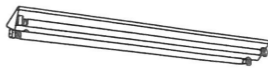

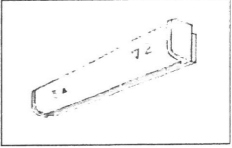

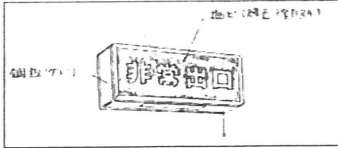
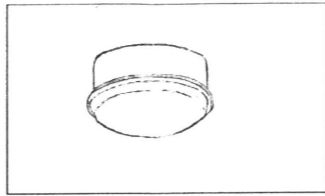
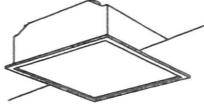


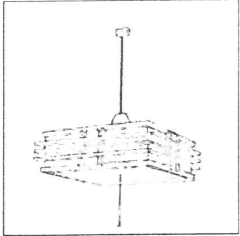
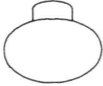
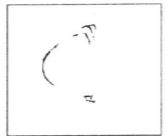
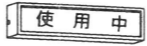
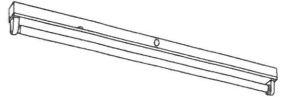
図面番号

E-41

平成29年度

区分

撤去

A	FL20W×1 ブラケット	B	FRL40W×1 逆富士	C	FRL40W×1 黒板灯	D	IL40W×1	E	FRL40W×2 逆富士	F	FLR40W×1 電池内蔵	G	FLR40W×1 電池内蔵
	 公共施設型番: FBF2RP-201	 公共施設型番: FSS4-401	 公共施設型番: FSS4-401	 公共施設型番: ISC1-40	 公共施設型番: FSS4-402 公共施設型番: FSS4-202	 公共施設型番: K1-FSS4-401	 公共施設型番: K1-FBF10-401	E2	FRL20W×2 逆富士				
H	FL10W×1 誘導灯	I	FL10W×1 誘導灯	J	FLR40W×2 笠付	K	FCL40W+30W	L	FLR40W×5 埋込	M	FLR40W×1 ブラケット	N	FL15W×1
 公共施設型番: ST1-PPF13-101	 公共施設型番: SH1-FBF10-101	J2	FLR40W×2 笠付 パイプ吊	 公共施設型番: FRF3A-C402	 公共施設型番: FRF2A-405	 公共施設型番: FBF6A-401	 公共施設型番: FBS2-151						
O	FCL30W×2	P	IL40W×1	Q	IL5W	R	IL20W×2	S	IL60W×1	T	FRL40W×1 埋込 黒板灯	U	FRL40W×1
 公共施設型番: FC03-C302	 公共施設型番: ISC4-40			 公共施設型番: IPL2-5	 公共施設型番: IPL1-202	S	IL60W×1 別期撤去	T	FRL40W×1 埋込 黒板灯 別期撤去	U	FRL40W×1	U2	FL20W×1
												 公共施設型番: FSS1-401 公共施設型番: FSS1-201	

MEMO

株式会社 清水公夫研究所
 一級建築士事務所 福島県知事登録 第No12(512)0201号
 一級建築士 建設大臣登録 第53563号 清水公夫
 福島県郡山市菜根3丁目12番8号 TEL 024-922-9334 FAX 024-922-9822

特記

工事名

郡山北工業高校校舎大規模改造工事(電気・4期)

株式会社 アイ・プランニング 二級建築士事務所登録 福島県知事登録第22(508)1641
 管理建築士 登録第12550号 佐々木 由美子

図面名

照明器具姿図

図面番号

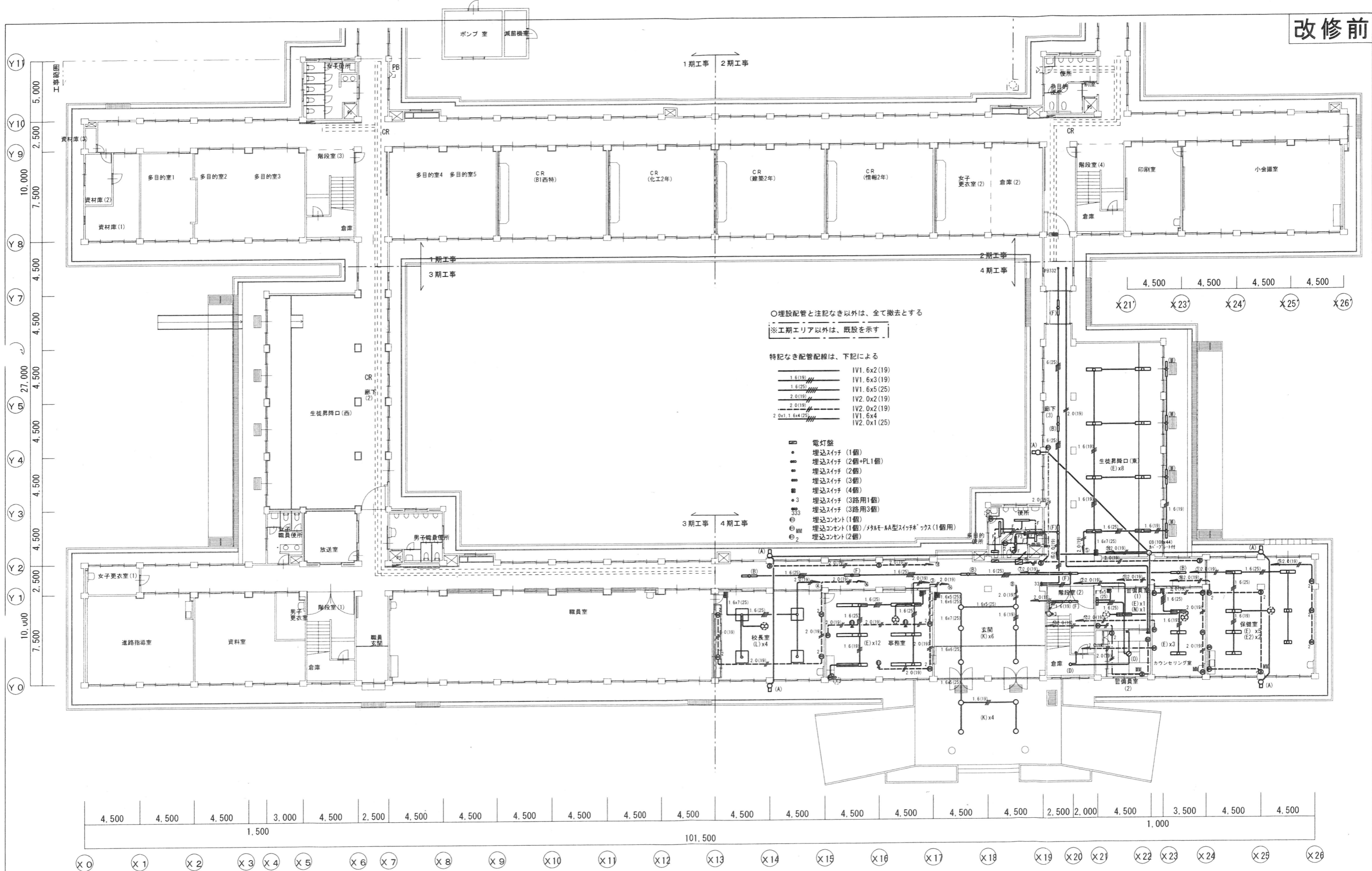
E-42

平成29年度

縮尺

S-

区分



1階平面図 S=1/200

株式会社 アイ・プランニング 二級建築士事務所登録 福島県知事登録第22(508)1641
管理建築士 登録第12550号 佐々木 由美子

MEMO

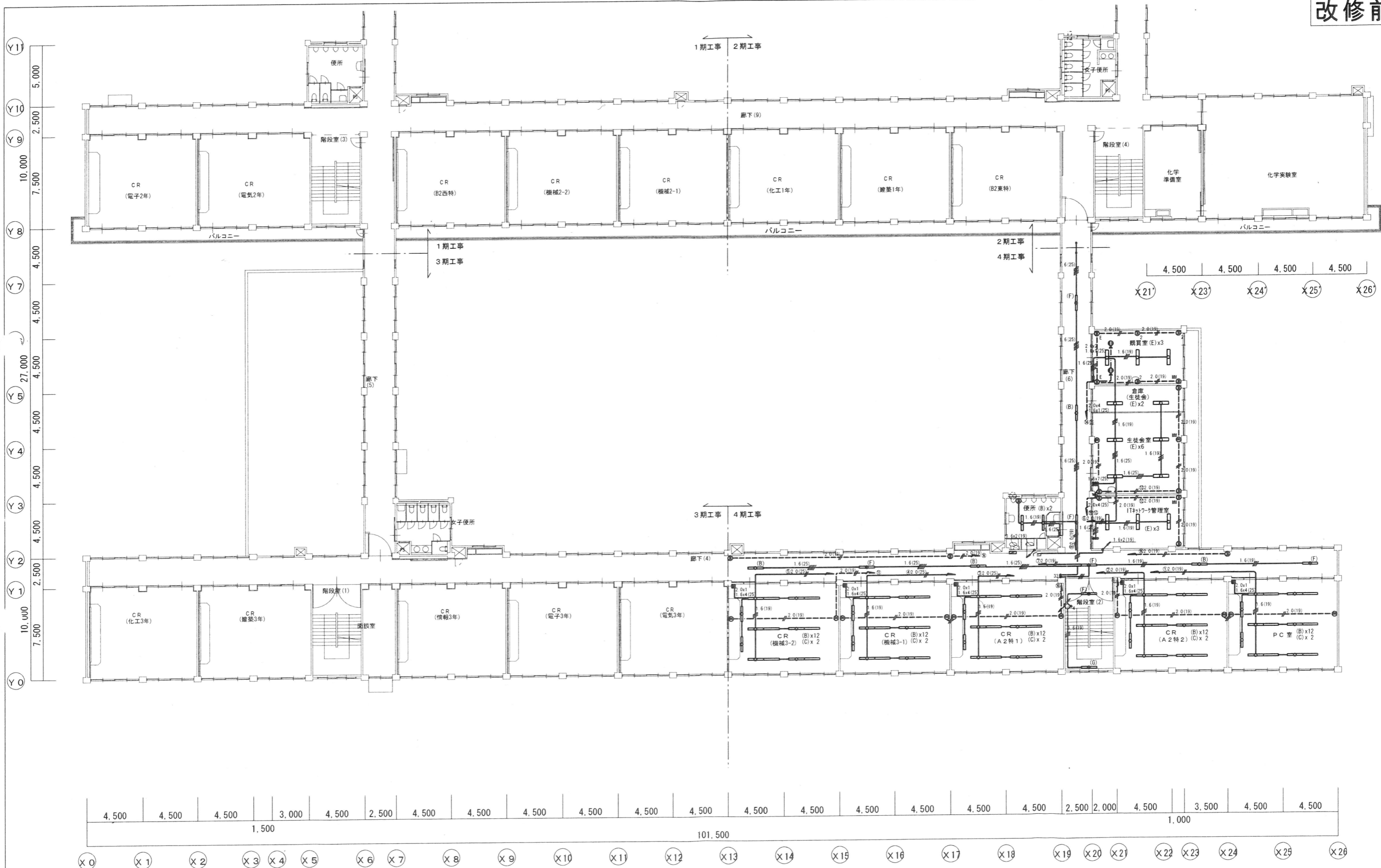
株式会社 清水公夫研究所
一級建築士事務所 福島県知事登録 第No12(512)0201号
一級建築士 建設大臣登録 第53563号 清水公夫
福島県郡山市菜根3丁目12番8号 TEL 024-922-9334 FAX 024-922-9822

特記

工事名
郡山北工業高校校舎大規模改修工事(電気・4期)

図面名
電灯設備 1階平面図
縮尺
S=1: 200

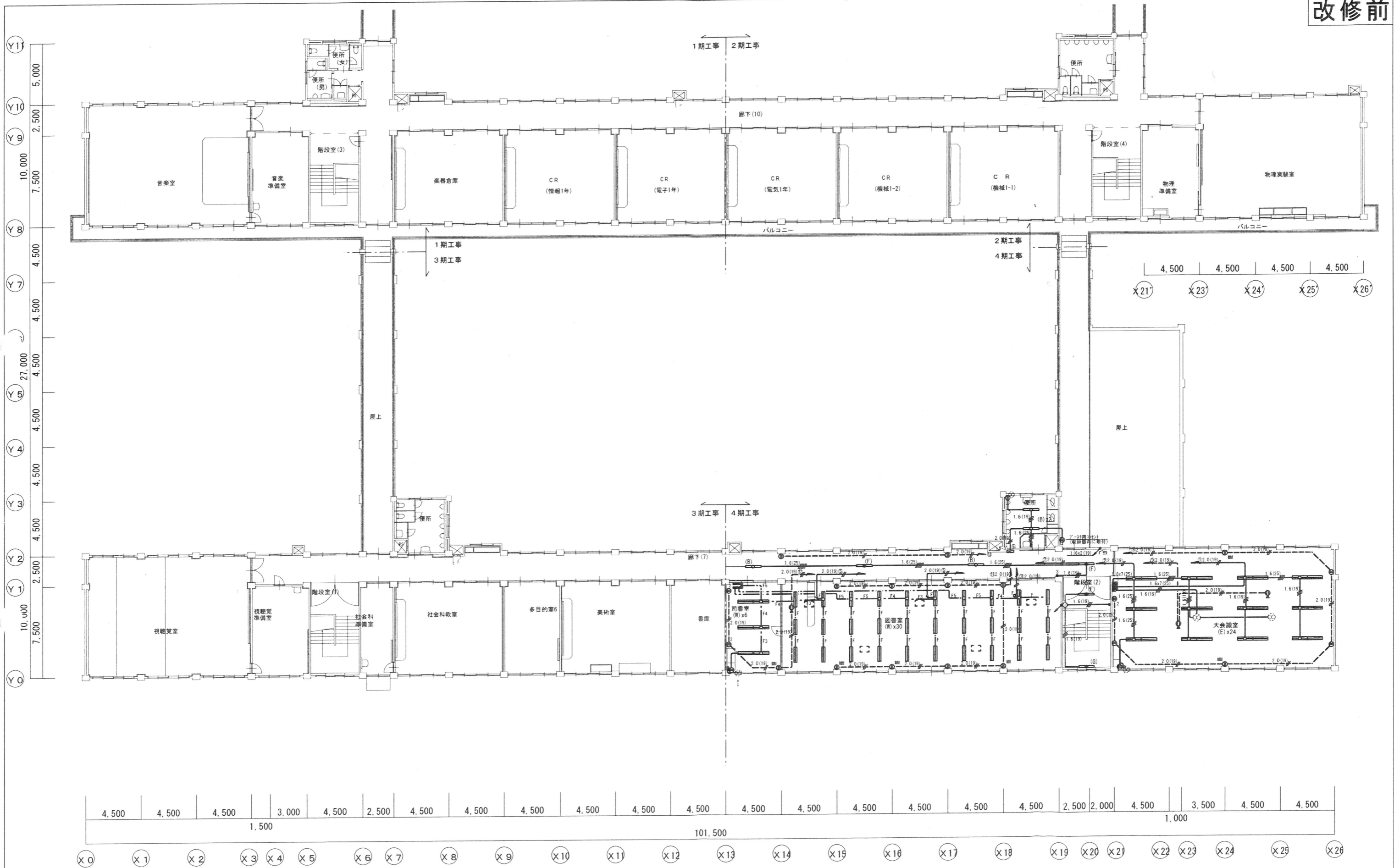
図面番号
E-43
区分
平成29年度



2階平面図 S=1/200

株式会社 アイ・プランニング 二級建築士事務所登録 福島県知事登録第22(508)1641
 管理建築士 登録第12550号 佐々木 由美子

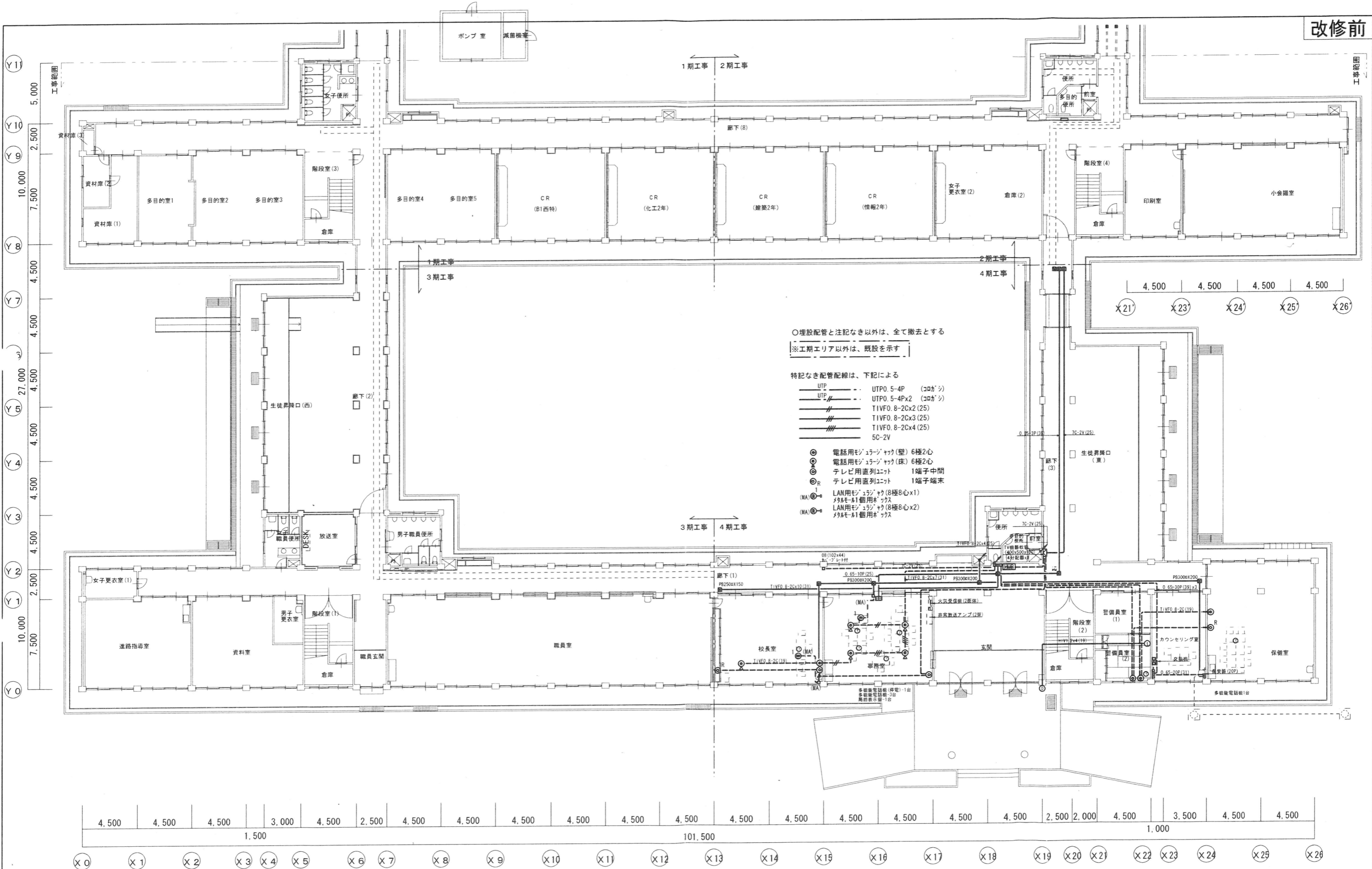
MEMO	株式会社 清水公夫研究所 一級建築士事務所 福島県知事登録 第No12(512)0201号 一級建築士 建設大臣登録 第53563号 清水公夫 福島県郡山市菜穂3丁目12番8号 TEL 024-922-9334 FAX 024-922-9822	特記	工事名 郡山北工業高校校舎大規模改修工事(電気・4期)	図面名 電灯設備 2階平面図	図面番号 E-44	平成29年度
				縮尺 S=1:200	区分	



3階平面図 S=1/200

株式会社 アイ・プランニング 二級建築士事務所登録 福島県知事登録第22(508)1641
 管理建築士 登録第12550号 佐々木 由美子

MEMO	株式会社 清水公夫研究所 一級建築士事務所 福島県知事登録 第No12(512)0201号 一級建築士 建設大臣登録 第53563号 清水公夫 福島県郡山市東横3丁目12番8号 TEL 024-922-9334 FAX 024-922-9822	特記	工事名 郡山北工業高校校舎大規模改造工事(電気・4期)	図面名 電灯設備 3階平面図	図面番号 E-45	平成29年度
				縮尺 S=1:200	区分	



1階平面図 S=1/200

株式会社 アイ・プランニング 二級建築士事務所登録 福島県知事登録第22(508)1641
 管理建築士 登録第12550号 佐々木 由美子

MEMO

株式会社 清水公夫研究所
 一級建築士事務所 福島県知事登録 第No12(512)0201号
 一級建築士 建設大臣登録 第53563号 清水公夫
 福島県郡山市菜穂3丁目12番8号 TEL 024-922-9334 FAX 024-922-9822

特記

工事名
 郡山北工業高校校舎大規模改造工事(電気・4期)

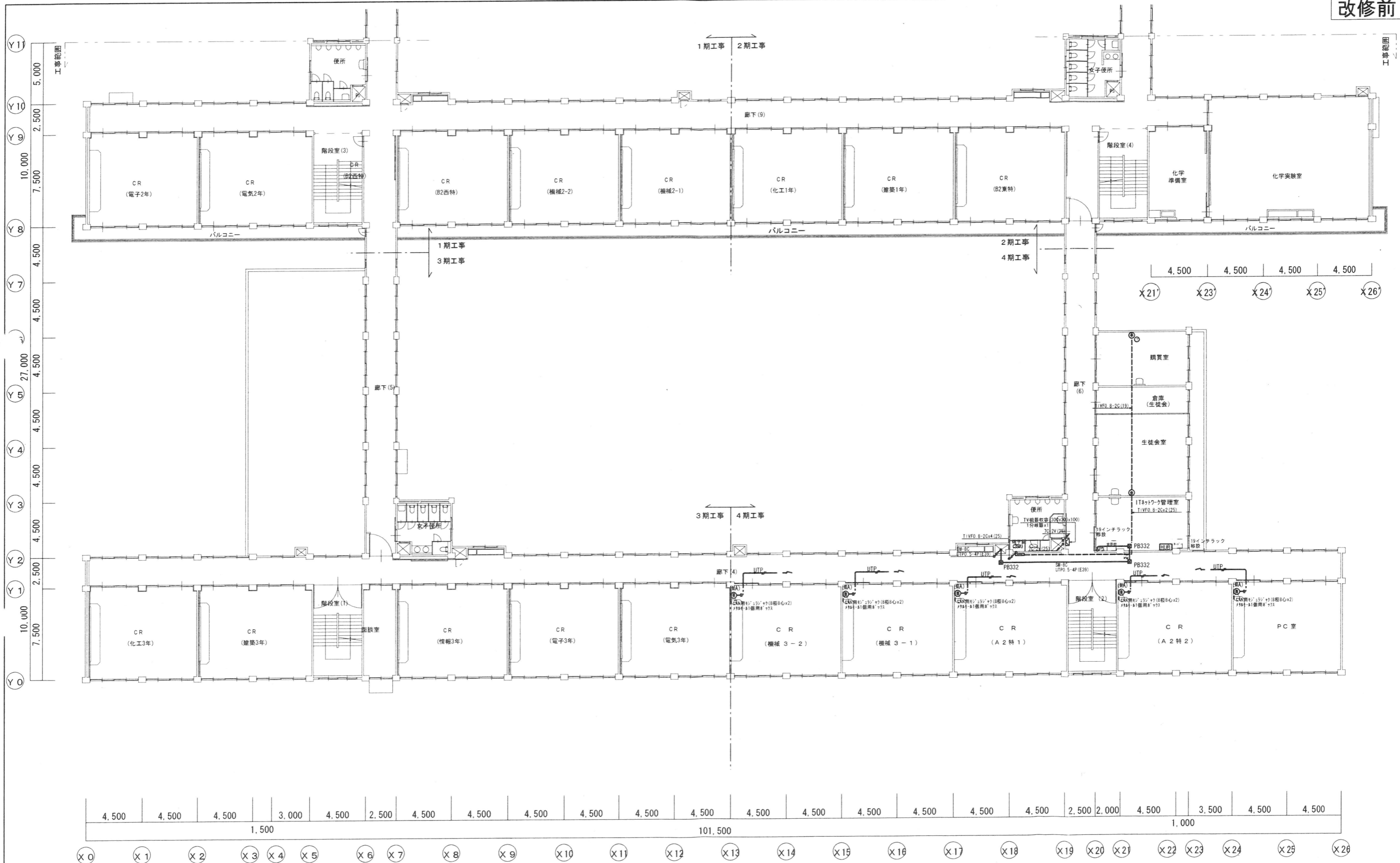
図面名
 構内交換 構内情報・TV共聴設備 1階平面図

縮尺
 S=1:200

図面番号
 E-46

区分

平成29年度



2階平面図 S=1/200

株式会社 アイ・プランニング 二級建築士事務所登録 福島県知事登録第22(508)1641
管理建築士 登録第12550号 佐々木 由美子

MEMO

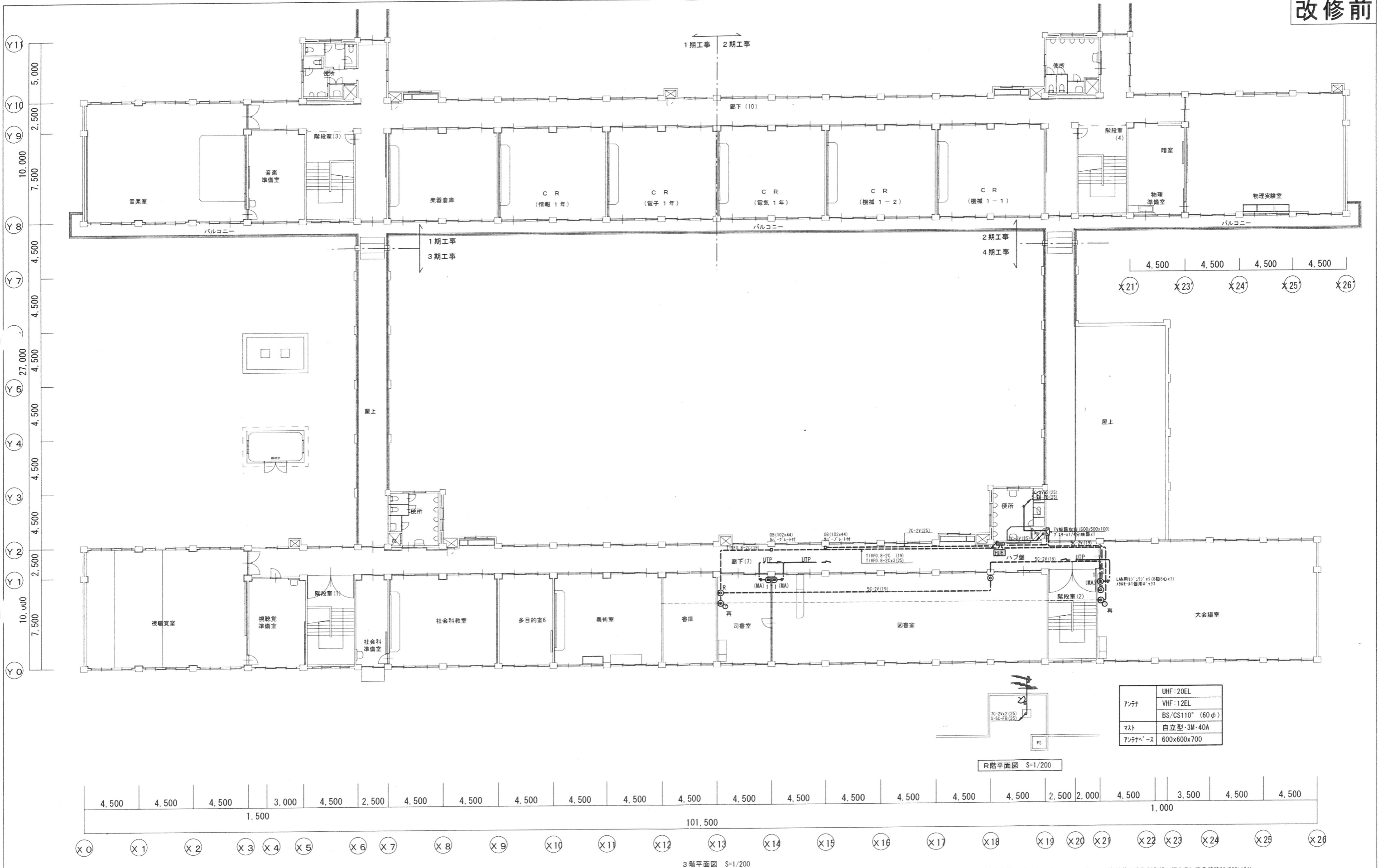
株式会社 清水公夫研究所
一級建築士事務所 福島県知事登録 第No12(512)0201号
一級建築士 建設大臣登録 第53563号 清水公夫
福島県郡山市栗根3丁目12番8号 TEL 024-922-9334 FAX 024-922-9822

特記

工事名
郡山北工業高校校舎大規模改造工事(電気・4期)

図面名
構内交換 構内情報・TV視聴設備 2階平面図
縮尺
S=1:200

図面番号
E-47
区分
平成29年度



アンテナ	UHF: 20EL
	VHF: 12EL
	BS/CS110° (60φ)
マスト	自立型・3M・40A
アンテナベース	600x600x700

R階平面図 S=1/200

3階平面図 S=1/200

株式会社 アイ・プランニング 二級建築士事務所登録 福島県知事登録第22(508)1641
 管理建築士 登録第12550号 佐々木 由美子

MEMO

株式会社 清水公夫研究所
 一級建築士事務所 福島県知事登録 第No12(512)0201号
 一級建築士 建設大臣登録 第53563号 清水公夫
 福島県郡山市東根3丁目12番8号 TEL 024-922-9334 FAX 024-922-9822

特記

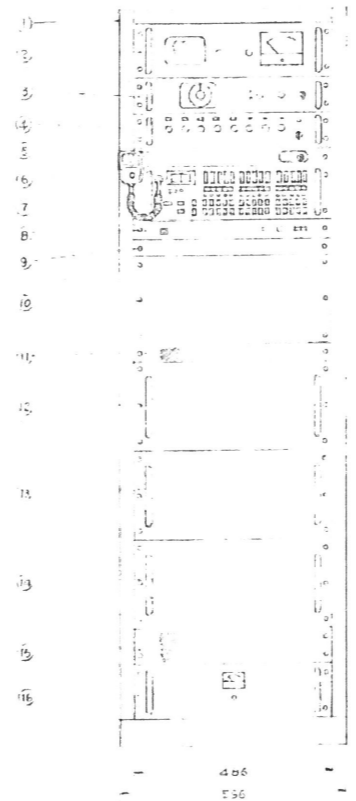
工事名
 郡山北工業高校校舎大規模改修工事(電気・4期)

図面名	構内交換 構内情報・TV共聴設備 3階平面図	図面番号	E-48	平成29年度
縮尺	S=1: 200		区分	

ステレオ型放送設備 撤去(3期工事)



非常用放送設備 撤去



機器構成

- 1 キャンペーンラック
- 2 E-ターミナル
- 3 ラジオチューナパネル
- 4 アリゾナパネル
- 5 パワースイッチパネル
- 6 フォトリソグラフィコン
- 7 特殊業務用
- 8 ILTラジオパネル
- 9 フランシパネル
- 10 アラックパネル
- 11 パーフォレーテッドパネル
- 12 パワーアンプパネル
- 13
- 14
- 15 パーフォレーテッドパネル
- 16 非常用電源パネル

電源

非常電源 AC 100V
 非常電源 DC 24V
 完全密閉型 鉛蓄電池内蔵
 トリクル充電式
 充電電流 50~700mA
 電池容量 20AH/20HR

最大消費電力

350VA以下

定格出力

300W

周波数特性

20~20KHz (±0.5dB以内)

歪率

セーフティ出力時出力歪率

受信周波数

AM 535k~1605KHz

FM 76M~90MHz

入力回路

MIC (平衡型) 50kΩ - 54dB
 MIC (平衡型) 600Ω - 72dB
 MAG. PHONO (平衡型) 50kΩ - 48dB
 AUX () 500kΩ - 20dB +1
 AUX () 100kΩ - 20dB +3
 MIXER (平衡型) 600Ω - 20dB +1

自動調整

(基準周波数 1KHz)
 BASS 50Hzにおいて 10dB以上低減
 TREBLE 10KHz

出力制御

業務用 15局 - 音スイッチ付
 非常用 15局 - 音スイッチ付
 異相短絡保護ヒューズ付
 非常時直上降自動選択式

非常信号

400~1000Hz 自動吹滅式電子サイレン

非常用マイク

ハウリング抑制 電圧パルス抑制マイクアンプ

二元操作台

電源電圧 AC 100V (50/60Hz)
 消費電力 20VA
 周波数特性 20Hz ~ 20000Hz
 音周調整 16段 100Hz ± 10dB
 高域 10KHz ± 10dB
 出力回路 ライン出力 600Ω 0dB 2ch
 録音出力 10kΩ 10dB
 入力インプット 8ch 1W
 ステレオマイク 600Ω (平衡) 60dB
 マイク 1 2 3 600Ω (平衡) 72dB +1
 レコード 1 2 50kΩ (RIAA) 54dB +2
 チューン 1 2 100kΩ - 20dB +2
 平衡 100kΩ - 20dB
 ミキサー 600Ω (平衡) 0dB
 リモコンマイク 600Ω (平衡) 0dB
 時報 60kΩ 20dB

ステレオレコーダ

出力インプット × 2 10ch 音スイッチ付

距離操作

電源リレー回路 × 1
 時報リレー回路 × 各 × 1
 リモコンマイク回路 × 各 × 1

ラジオチューナ

AM 535K ~ 1605 KHz
 FM 76M ~ 90 MHz
 同調指示 ランチ方式

その他

エレクトロニクス 4号電子式サイレン
 緊急放送 非常用マイクアンプ専用放送機
 トランスミッター 電話用リストを使用すれば
 同時通話可能

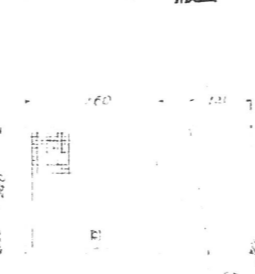
レコーダ

電源電圧 AC 100V (50Hz 60Hz各専用)
 消費電力 15VA
 E-ターミナル 4極型 72dB型
 フランシ 30cm 11kg
 カートリッジ 4-ピッチマフネット型
 周波数範囲 20~20000Hz
 回転数 16 $\frac{2}{3}$, 33 $\frac{1}{3}$, 45, 78 RPM
 8 10~68 RPMの範囲で任意に調整可

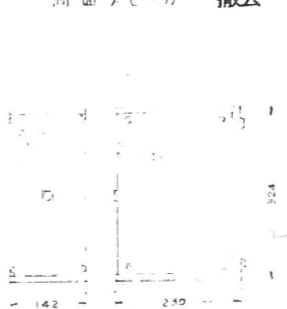
ステレオレコーダ

電源電圧 AC 100V (50Hz 60Hz各専用)
 消費電力 20VA
 出力 -10dB
 トラック方式 4ヘッドステレオレコーダ方式
 消去方式 交流消去
 テープ速度 19cm/S 9.5cm/S 4.8cm/S
 周波数特性 19cm/S 20~20000Hz
 9.5cm/S 20~15000Hz
 4.8cm/S 0.10% (WRMS)
 ワークラック 19cm/S
 使用リール 最長 7号

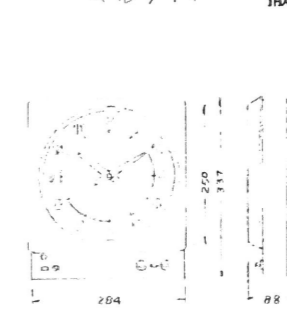
非常用電源 撤去



両面スピーカ 撤去



ヘルプ1ターミナル 撤去(3期工事)



定額入力

3W
 スピーカーインプット 3.3kΩ, 5kΩ, 10kΩ
 両面周波数範囲 100~8000Hz
 出力歪率 1% (1W, 1m)
 仕上 塗装 マンセル 5YB/1
 前面パネル付

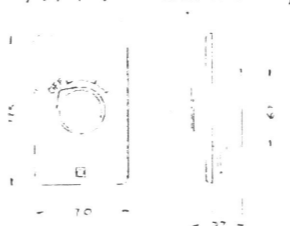
定格入力

6W
 スピーカーインプット 1.25kΩ, 2.5kΩ, 5kΩ
 両面周波数範囲 100~8000Hz
 出力歪率 1% (1W, 1m)
 仕上 塗装 マンセル 5YB/1
 前面パネル付

機種

両面スピーカ 駆動式
 電源 AC 100V (50/60Hz) 100W (長尺型)
 時計機能 商用電源に同期
 待機消費 待機時は自動的に電源断時に
 切り換り待機。再通電には欠流
 駆動直時に自動復帰
 出力信号 2系統 (2選回プログラム可能)

アンテナ



注) 機器搬出方法は参考にする

MEMO

株式会社 清水公夫研究所
 一級建築士事務所 福島県知事登録 第No12(512)0201号
 一級建築士 兼 設計大臣登録 第53563号 清水公夫
 福島県郡山市菜根3丁目12番8号 TEL 024-922-9334 FAX 024-922-9822

特記

工事名

郡山北工業高校校舎大規模改修工事(電気・4期)

図面名

放送設備 機器図

縮尺

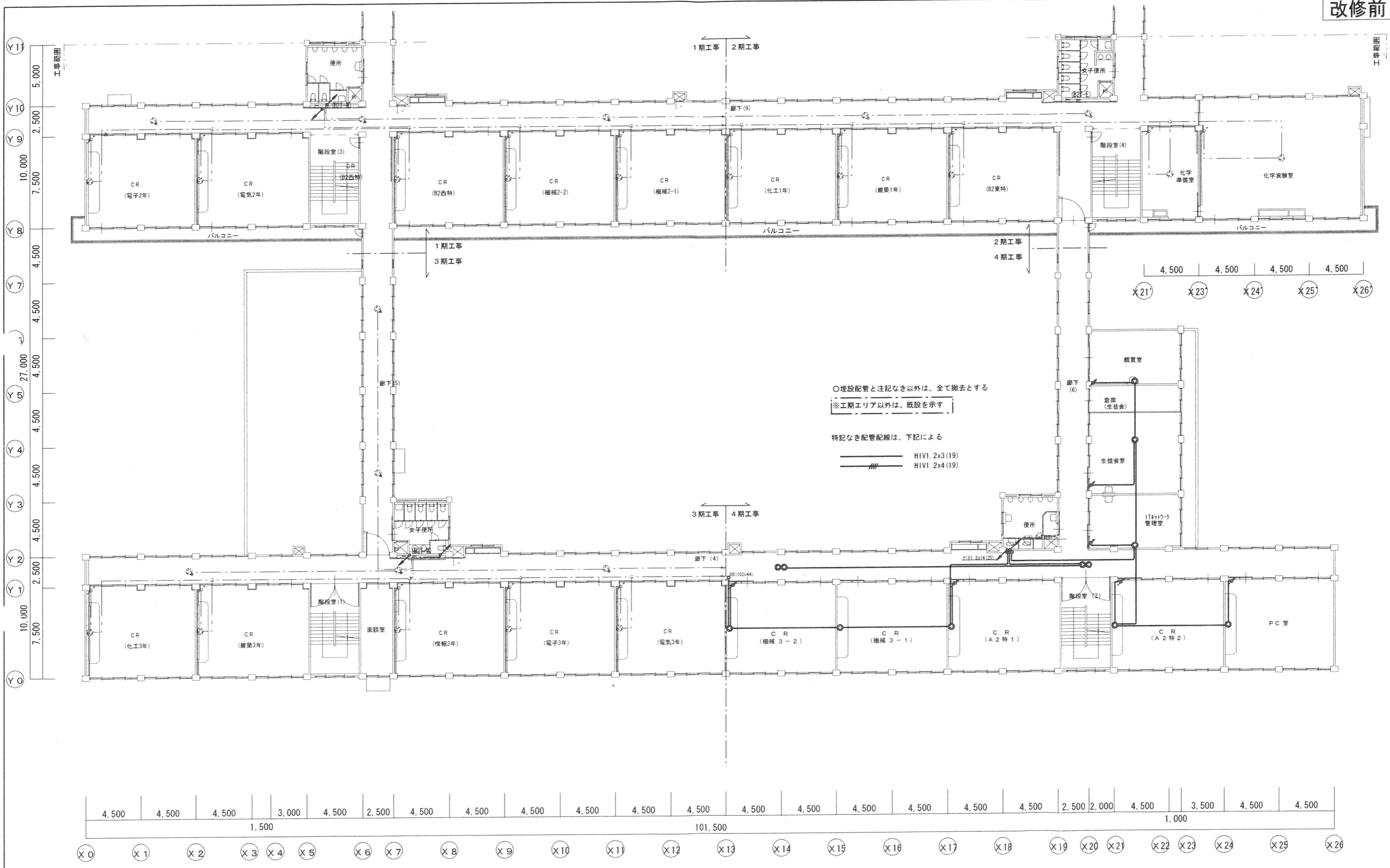
S-1

図面番号

E-49

平成29年度

区分



MEMO

株式会社 清水公夫研究所
 一級建築士事務所 福島県知事登録 第No12(512)0201号
 一級建築士 建設大臣登録 第53563号 清水公夫
 福島県郡山市栗根3丁目12番8号 TEL 024-922-9334 FAX 024-922-9822

特記

工事名
 郡山北工業高校校舎大規模改修工事(電気・4期)

図面名
 放送設備 2階平面図

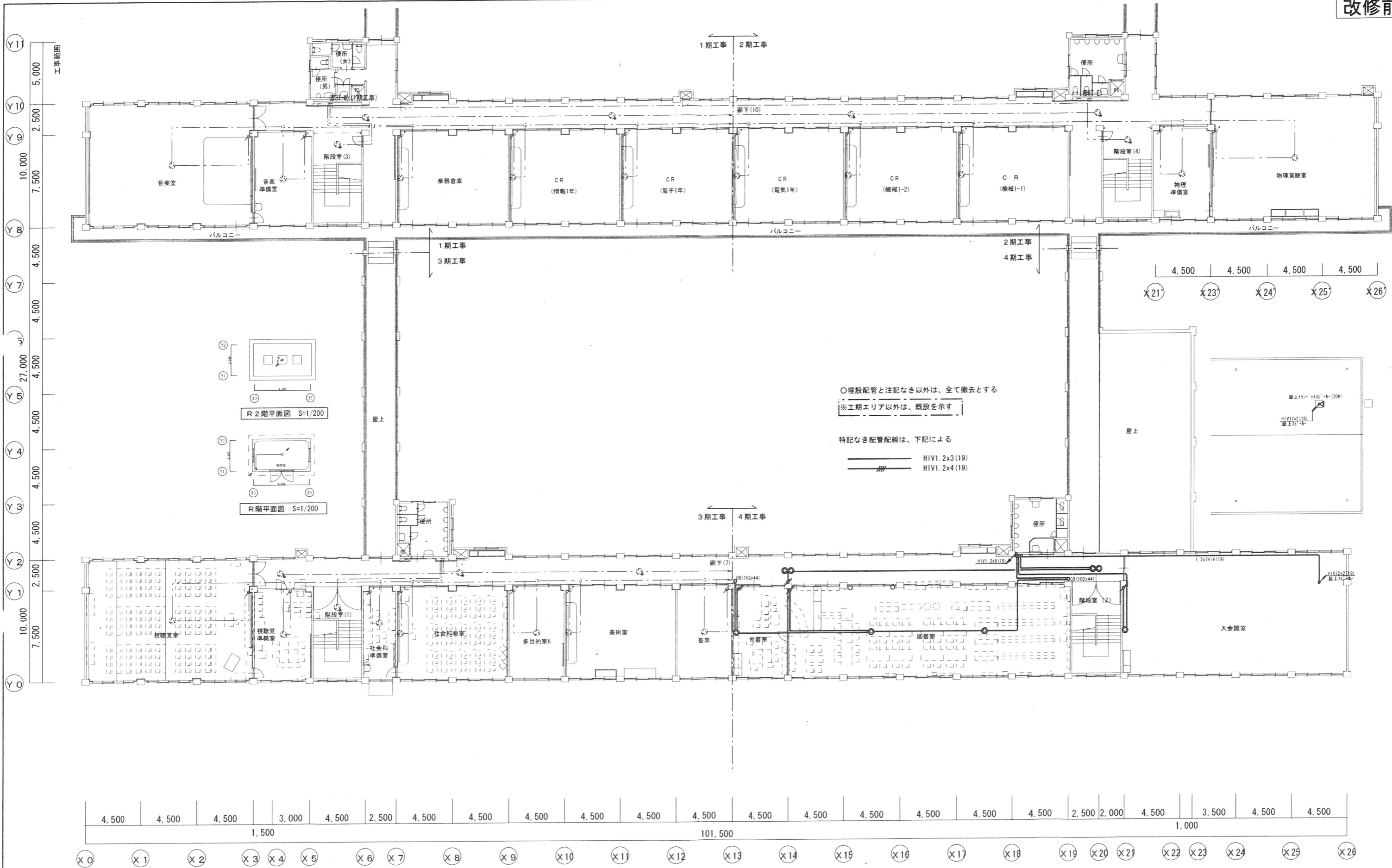
縮尺
 S=1:200

図面番号
 E-51

区分

平成29年度

株式会社 アイ・プランニング 二級建築士事務所登録 福島県知事登録第22(508)1641
 管理建築士 登録第12550号 佐々木 由美子



○埋設配管と注記なき以外は、全て撤去とする

※工期エリア以外は、既設を示す

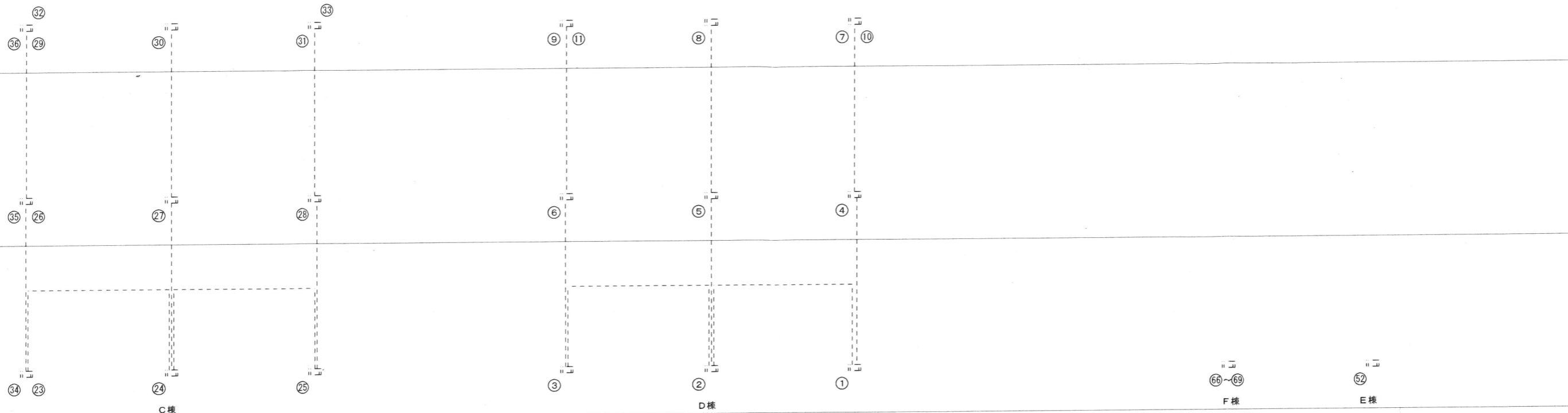
特記なき配管配線は、下記による

— HI-V1.2x3(19)
 - - - HI-V1.2x4(19)

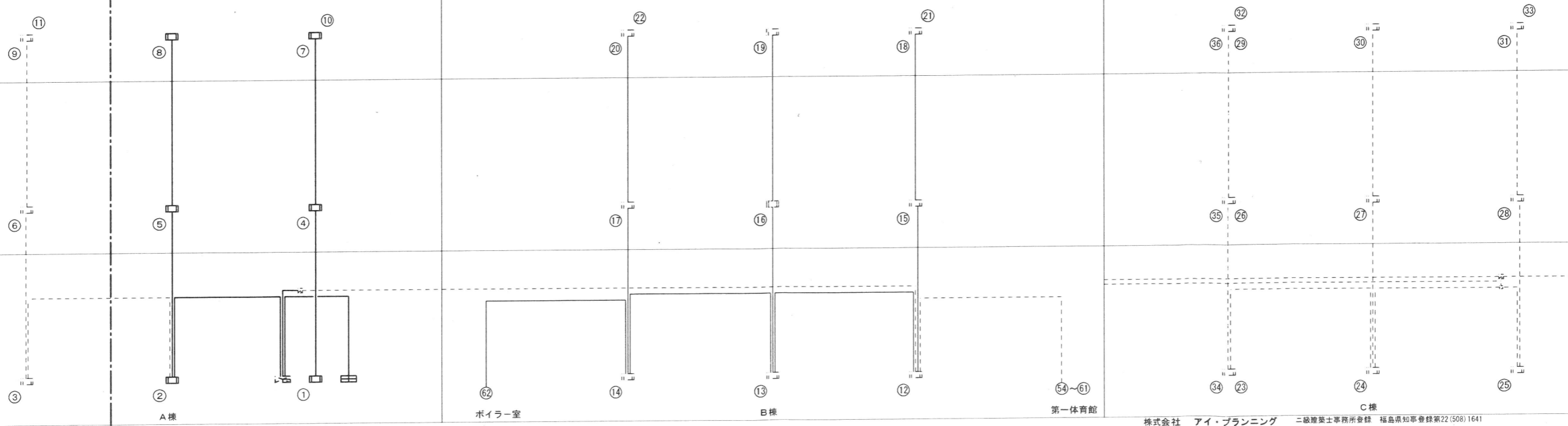
3階平面図 S=1/200

株式会社 アイ・プランニング 二級建築士事務所登録 福島県知事登録第22(508)1641
 管理建築士 登録第125550号 佐々木 由美子

MEMO	株式会社 清水公夫研究所 一級建築士事務所 福島県知事登録 第No12(512)0201号 一級建築士 建設大臣登録 第53563号 清水公夫 福島県郡山市栗根3丁目12番8号 TEL 024-922-9334 FAX 024-922-9822	特記	工事名 郡山北工業高校校舎大規模改造工事(電気・4期)	図面名 放送設備 3階平面図	図面番号 E-52	平成29年度
				縮尺 S=1:200	区分	

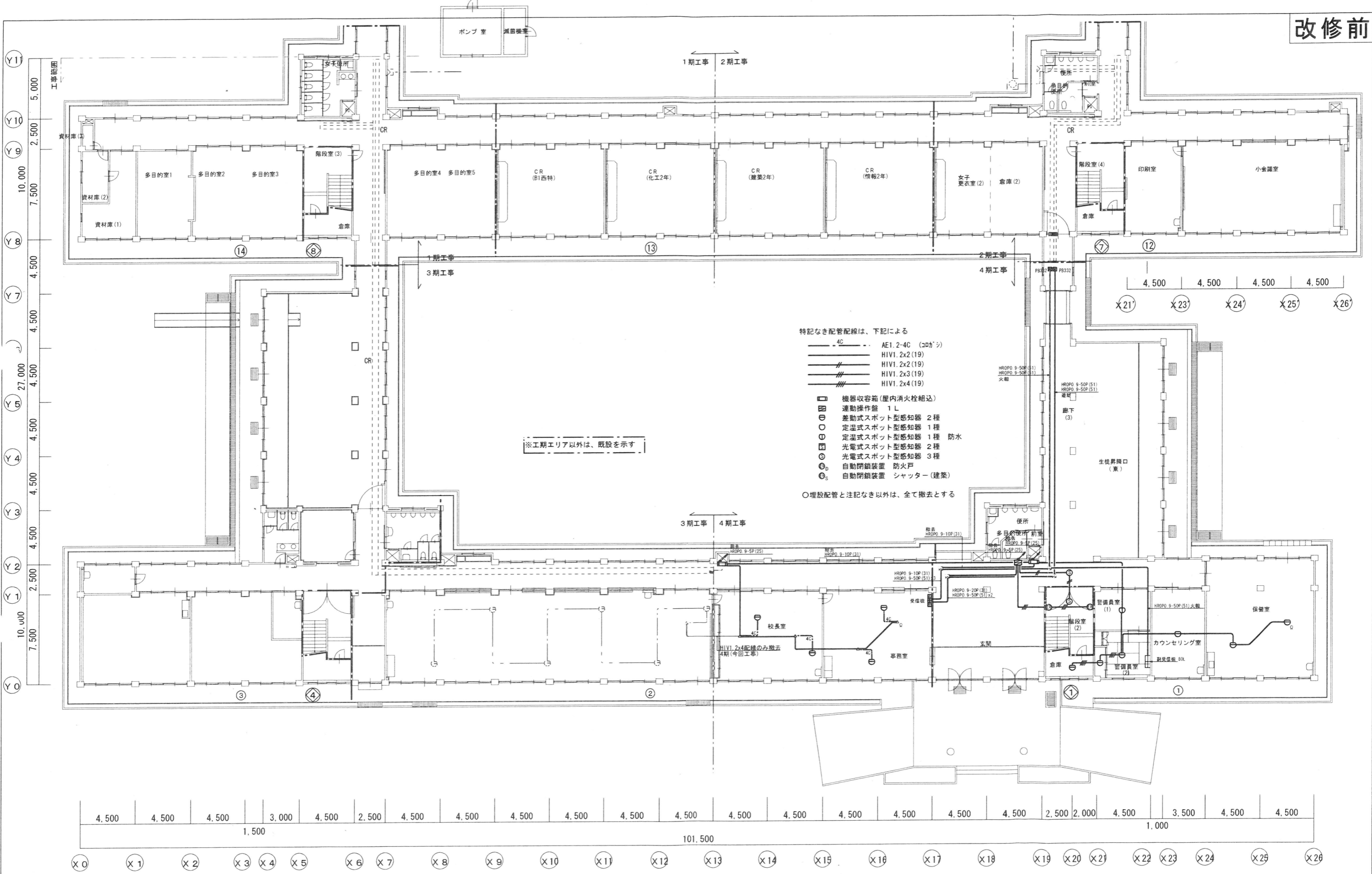


撤去改修部分



株式会社 アイ・プランニング 二級建築士事務所登録 福島県知事登録第22(508)1641
管理建築士 登録第12550号 佐々木 由美子

MEMO	株式会社 清水公夫研究所 一級建築士事務所 福島県知事登録 第No12(512)0201号 一級建築士 建設大臣登録 第53563号 清水公夫 福島県郡山市菜根3丁目12番8号 TEL 024-922-9334 FAX 024-922-9822	特記	工事名 郡山北工業高校校舎大規模改造工事(電気・4期)	図面名 自動火災報知設備 系統図	図面番号 E-53	平成29年度
				縮尺 S-	区分	



特記なき配管配線は、下記による

- 4C — AEI. 2-4C (コカシ)
- — HIV1. 2x2 (19)
- — HIV1. 2x2 (19)
- — HIV1. 2x3 (19)
- — HIV1. 2x4 (19)

- 機器収容箱 (屋内消火栓組込)
- ⊞ 遠動操作盤 1 L
- ⊙ 差動式スポット型感知器 2種
- ⊙ 定温式スポット型感知器 1種
- ⊙ 定温式スポット型感知器 1種 防水
- ⊙ 光電式スポット型感知器 2種
- ⊙ 光電式スポット型感知器 3種
- ⊙ 自動閉鎖装置 防火戸
- ⊙ 自動閉鎖装置 シャッター (建築)

○埋設配管と注記なき以外は、全て撤去とする

※工期エリア以外は、既設を示す

1階平面図 S=1/200

株式会社 アイ・プランニング 二級建築士事務所登録 福島県知事登録第22(508)1641
管理建築士 登録第12550号 佐々木 由美子

MEMO

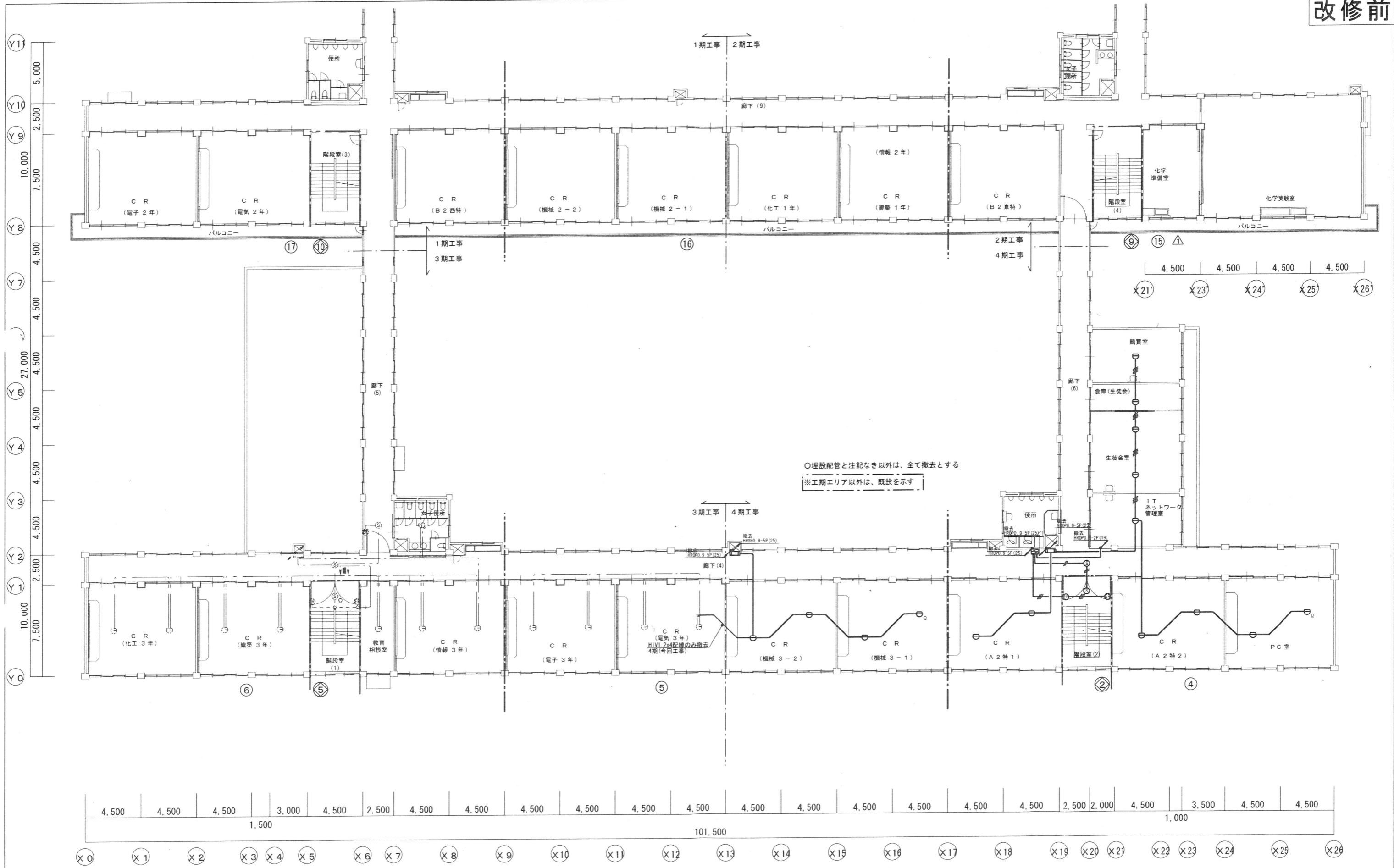
株式会社 清水公夫研究所
一級建築士事務所 福島県知事登録 第No12(512)0201号
一級建築士 建設大臣登録 第53563号 清水公夫
福島県郡山市梁根3丁目12番8号 TEL 024-922-9334 FAX 024-922-9822

特記

工事名
郡山北工業高校校舎大規模改修工事(電気・4期)

図面名
自動火災報知設備 1階平面図
縮尺
S=1: 200

図面番号
E-54
区分
平成29年度



MEMO

株式会社 清水公夫研究所
 一般建築士事務所 福島県知事登録 第No12(512)0201号
 一般建築士 建設大臣登録 第53563号 清水公夫
 福島県郡山市栗根3丁目12番8号 TEL 024-922-9334 FAX 024-922-9822

特記

工事名
 郡山北工業高校校舎大規模改造工事(電気・4期)

図面名
 自動火災報知設備 2階平面図

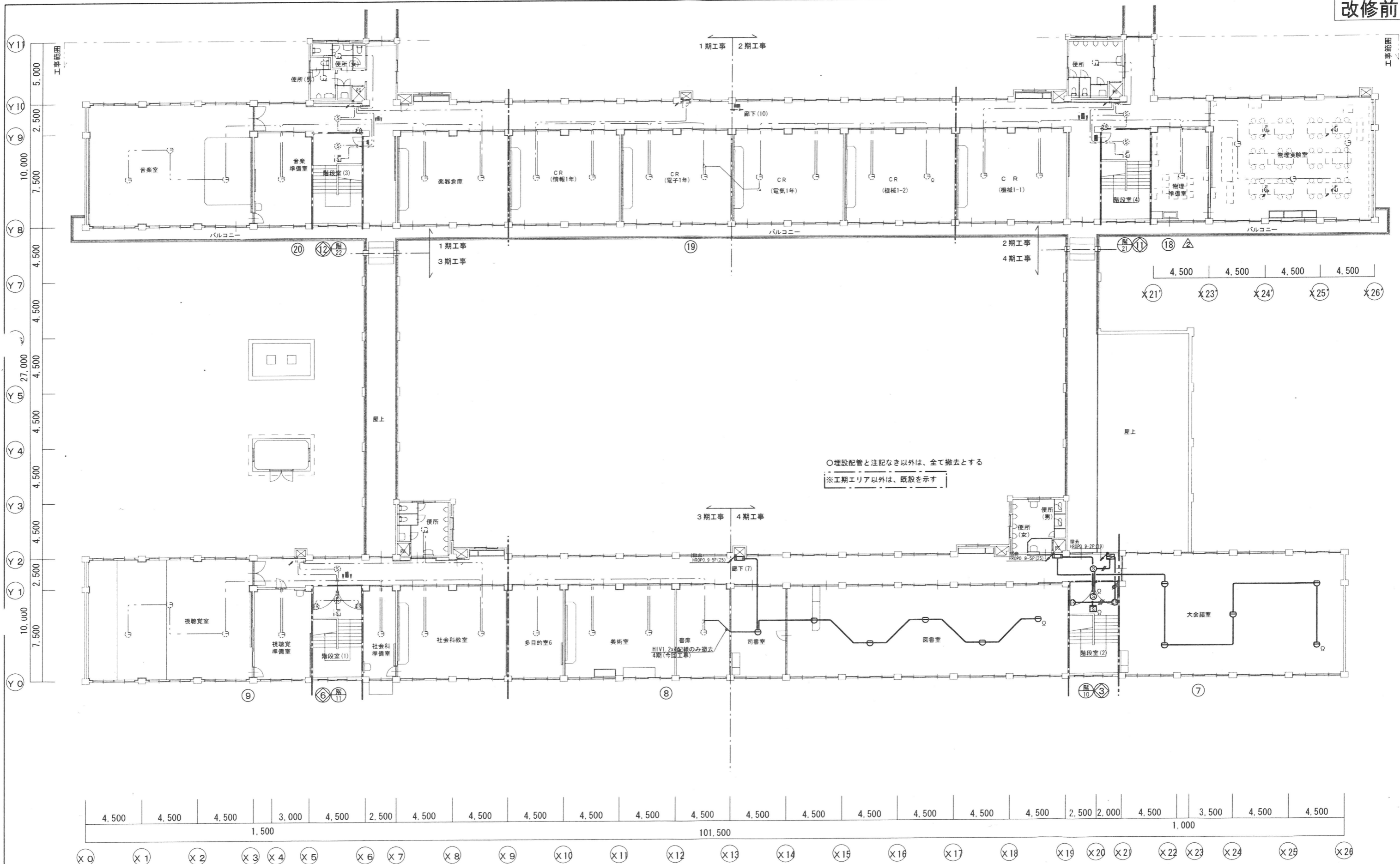
縮尺
 S=1:200

図面番号
 E-55

区分

平成29年度

株式会社 アイ・プランニング 二級建築士事務所登録 福島県知事登録第22(508)1641
 管理建築士 登録第12550号 佐々木 由美子



3階平面図 S=1/200

株式会社 アイ・プランニング 二級建築士事務所登録 福島県知事登録第22(508)1641
 管理建築士 登録第12550号 佐々木 由美子

MEMO

株式会社 清水公夫研究所
 一級建築士事務所 福島県知事登録 第No12(512)0201号
 一級建築士 建設大臣登録 第53563号 清水公夫
 福島県郡山市菜根3丁目12番6号 TEL 024-922-9334 FAX 024-922-9822

特記

工事名
 郡山北工業高校校舎大規模改造工事(電気・4期)

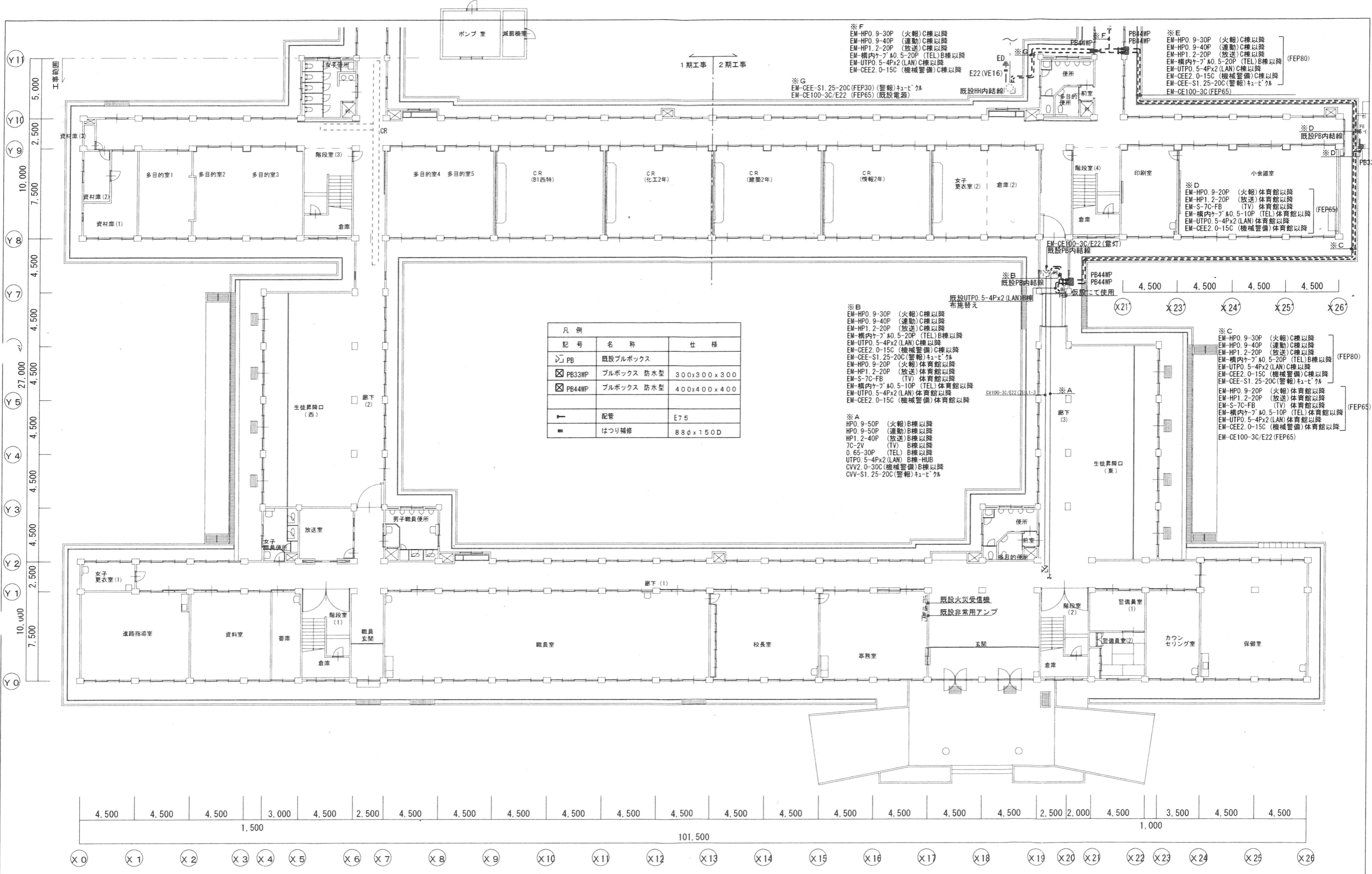
図面名
 自動火災報知設備 3階平面図

図面番号
 E-56

縮尺
 S=1: 200

平成29年度

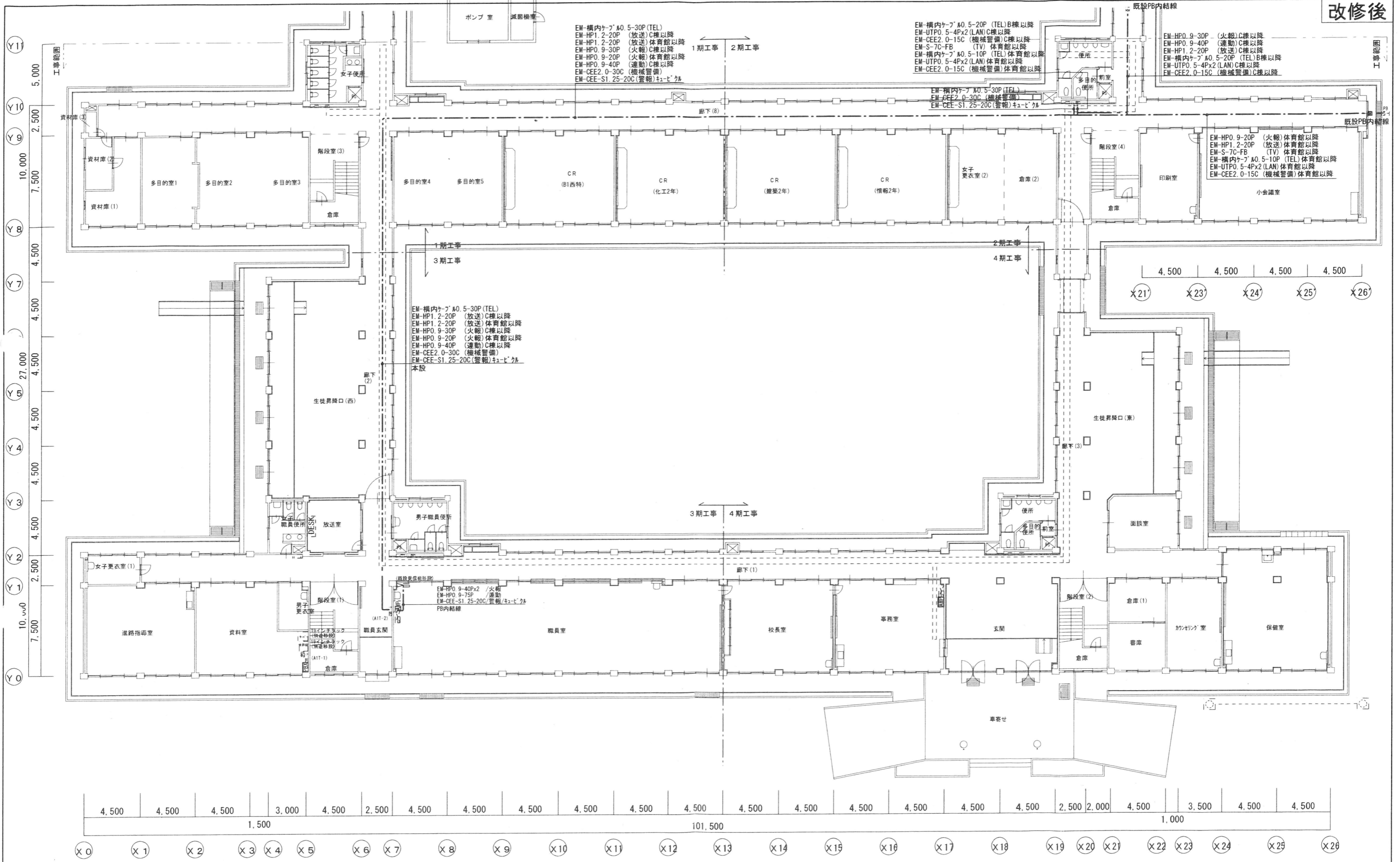
区分



1階平面図 S=1/200

株式会社 アイ・プランニング 二級建築士事務所登録 福島県知事登録第22(508)1641
 管理建築士 登録第12550号 佐々木 由美子

MEMO	株式会社 清水公夫研究所 一級建築士事務所 福島県知事登録 第No12(512)0201号 一級建築士 建設大臣登録 第53563号 清水公夫 福島県郡山市菜根3丁目12番8号 TEL 024-922-9334 FAX 024-922-9822	特記	工事名 郡山北工業高校校舎大規模改造工事(電気・4期)	図面名 強電・弱電設備 2期工事仮設図	図面番号 E-57	平成29年度
				縮尺 S=1:200	区分	



1階平面図 S=1/200

株式会社 アイ・プランニング 二級建築士事務所登録 福島県知事登録第22(508)1641
 管理建築士 登録第12550号 佐々木 由美子

MEMO

株式会社 清水公夫研究所
 一級建築士事務所 福島県知事登録 第No12(512)0201号
 一級建築士 建設大臣登録 第53563号 清水公夫
 福島県郡山市栗根3丁目12番8号 TEL 024-922-9334 FAX 024-922-9822

特記

工事名
 郡山北工業高校校舎大規模改修工事(電気・4期)

図面名
 弱電設備 仮設図
 縮尺
 S=1:200

図面番号
 E-58
 区分

平成29年度