





令和4年度

郡山北工業高校校舎大規模改造工事
(電気・4期) 設計図

(株)清水公夫研究所

A条文適用

部長	課長	課員	主任
			 

図面リスト

図面番号	図面名称	縮尺(A2)	図面番号	図面名称	縮尺(A1)
E-01	建築関係工事特記仕様書	-	E-34	自動火災報知設備 3階平面図	1/200
E-02	電気設備工事 特記仕様書(1)	-	E-35	誘導灯設備 1階平面図	1/200
E-03-A	電気設備工事 特記仕様書(2)	-	E-36	誘導灯設備 2階平面図	1/200
E-03-B	電気設備工事 特記仕様書(3)	-	E-37	誘導灯設備 3階平面図	1/200
E-04	配置図・案内図	1/1000	E-38	幹線・動力・FF電源設備 1階平面図	1/200
E-05	構内配電・通信線路設備 部分配置図	1/250	E-39	幹線・動力・FF電源設備 2階平面図	1/200
E-06	受変電設備 単線結線図	-	E-40	幹線・動力・FF電源設備 3階平面図	1/200
E-07	凡例・仕様	-	E-41	電灯盤・動力盤 結線図	-
E-08	幹線・動力・FF電源設備 1階平面図	1/200	E-42	照明器具姿図	-
E-09	幹線・動力・FF電源設備 2階平面図	1/200	E-43	電灯設備 1階平面図	1/200
E-10	幹線・動力・FF電源設備 3階平面図	1/200	E-44	電灯設備 2階平面図	1/200
E-11	動力盤結線図	-	E-45	電灯設備 3階平面図	1/200
E-12	電灯盤結線図(1)	-	E-46	構内交換・構内情報・TV共聴設備 1階平面図	1/200
E-13	電灯盤結線図(2)	-	E-47	構内交換・構内情報・TV共聴設備 2階平面図	1/200
E-14	電灯設備 照明器具姿図	-	E-48	構内交換・構内情報・TV共聴設備 3階平面図	1/200
E-15	電灯設備 1階平面図	1/200	E-49	放送設備 機器図	-
E-16	電灯設備 2階平面図	1/200	E-50	放送設備 1階平面図	1/200
E-17	電灯設備 3階平面図	1/200	E-51	放送設備 2階平面図	1/200
E-18	コンセント設備 1階平面図	1/200	E-52	放送設備 3階平面図	1/200
E-19	コンセント設備 2階平面図	1/200	E-53	自動火災報知設備 系統図	-
E-20	コンセント設備 3階平面図	1/200	E-54	自動火災報知設備 1階平面図	1/200
E-21	弱電設備 系統図	-	E-55	自動火災報知設備 2階平面図	1/200
E-22	電話設備 仕様・機器参考姿図	-	E-56	自動火災報知設備 3階平面図	1/200
E-23	構内交換・構内情報・TV共聴設備 1階平面図	1/200	E-57	強電・弱電設備 2期工事仮設備	1/200
E-24	構内交換・構内情報・TV共聴設備 2階平面図	1/200	E-58	弱電設備 仮設備	1/200
E-25	構内交換・構内情報・TV共聴設備 3階平面図	1/200			
E-26	放送設備 システムロック・アンプ 姿図	-			
E-27	放送設備 参考機器姿図	-			
E-28	放送設備 1階平面図	1/200			
E-29	放送設備 2階平面図	1/200			
E-30	放送設備 3階平面図	1/200			
E-31	自動火災報知設備 系統・姿図	-			
E-32	自動火災報知設備 1階平面図	1/200			
E-33	自動火災報知設備 2階平面図	1/200			

株式会社 アイ・プランニング 二級建築士事務所登録 福島県知事登録第22(508)1641
管理建築士 登録第12550号 佐々木 由美子

MEMO	株式会社 清水公夫研究所 一級建築士事務所 福島県知事登録 第No12(512)0201号 一級建築士 建設大臣登録 第53563号 清水公夫 福島県郡山市栗根3丁目12番8号 TEL 024-922-9334 FAX 024-922-9822	特記	工事名 郡山北工業高校校舎大規模改造(電気)工事設計図	図面名 4期工事 図面リスト	図面番号 E-00	平成29年度
				縮尺	区分	

福島県建築関係工事特記仕様書【R4年10月版】

I 工事概要

Table with 6 columns: 1 工事名称, 2 工事場所, 3 建物概要, 建物名称, 構造, 階数, 延面積 (㎡), 消防法施行令別表第1区分, 備考

Table with 6 columns: 4 電気設備工事概要, 5 機械設備工事概要, 電気設備, 機械設備, 配電, 動力, 照明, 空調, 衛生, ガス

Table with 6 columns: 6 発生材の処理, 7 監督員事務所, 8 工事用表示板, 9 施工履歴, 10 色彩計画, 11 使用材料等, 12 特別な材料の工法, 13 風荷重等, 14 記録報告, 15 電子納品, 16 完成時の提出書類, 17 完成図(施工図及び施工計画書を除く), 18 設計CADデータ貸与, 19 工事検査

II 工事仕様
1 図面及び本特記仕様書に記載なき事項は、次による。
※「福島県建築関係工事共通仕様書(福島県土木部)」
※「公共建築工事標準仕様書(建築工事編)(令和4年版)」(国土交通省大臣官房官庁営繕部監修)

Table with 2 columns: 項目, 特記事項. Contains detailed technical specifications and requirements for construction work.

Table with 2 columns: 一般共通事項, 仮設工事. Lists common and temporary construction items.

Table with 2 columns: 20 建設工事使用機械等, 21 設計GL, 22 既存部分等への処置, 23 他工事との取合い, 24 建築材料設備機器等, 25 電気工事士, 26 火災保険等, 27 官公庁への手続き等, 28 概成工期, 29 BELS申請書作成及び申請手続き, 30 週休2日促進工事, 31 入札時積算数量書活用方式, 32 新型コロナウイルス感染症の感染拡大防止対策, 33 情報共有システム, 34 建設キャリアアップシステム(CCUS), 35 その他, 1 仮囲い, 2 危険防止, 3 足場, 4 工事用水, 5 工事用電力, 6 工事用進入路, 7 ベンチマーク, 8 交通誘導警備員, 9 仮設関係, 1 煙灰し及び盛土, 2 建設発生土の処理

章	項目	特記事項																																																																																																																																																																																																																																												
1	<p>電気設備共通事項</p> <p>工事項目 (電気設備工事) ○印を付したものは電機種別及び屋外</p> <table border="1"> <tr> <th>工事項目</th> <th>1東枝舎</th> <th>2</th> <th>3</th> <th>4</th> <th>屋外</th> </tr> <tr><td>○1 電灯設備</td><td>○</td><td></td><td></td><td></td><td></td></tr> <tr><td>○2 動力設備</td><td>○</td><td></td><td></td><td></td><td></td></tr> <tr><td>○3 電熱設備</td><td></td><td></td><td></td><td></td><td></td></tr> <tr><td>○4 雷保護設備</td><td></td><td></td><td></td><td></td><td></td></tr> <tr><td>○5 受変電設備</td><td>○</td><td></td><td></td><td></td><td></td></tr> <tr><td>○6 電力貯蔵設備</td><td></td><td></td><td></td><td></td><td></td></tr> <tr><td>○7 発電設備</td><td></td><td></td><td></td><td></td><td></td></tr> <tr><td>○8 構内情報通信設備</td><td>○</td><td></td><td></td><td></td><td></td></tr> <tr><td>○9 構内交換設備</td><td>○</td><td></td><td></td><td></td><td></td></tr> <tr><td>○10 情報表示設備</td><td></td><td></td><td></td><td></td><td></td></tr> <tr><td>○11 映像・音響設備</td><td>○</td><td></td><td></td><td></td><td></td></tr> <tr><td>○12 拡声設備</td><td>○</td><td></td><td></td><td></td><td></td></tr> <tr><td>○13 誘導支援設備</td><td></td><td></td><td></td><td></td><td></td></tr> <tr><td>○14 テレビ共同受信設備</td><td>○</td><td></td><td></td><td></td><td></td></tr> <tr><td>○15 監視カメラ設備</td><td></td><td></td><td></td><td></td><td></td></tr> <tr><td>○16 駐車場管理設備</td><td></td><td></td><td></td><td></td><td></td></tr> <tr><td>○17 防犯・入退室管理設備</td><td>○</td><td></td><td></td><td></td><td></td></tr> <tr><td>○18 火災報知設備</td><td>○</td><td></td><td></td><td></td><td></td></tr> <tr><td>○19 自動閉鎖・非常警報設備</td><td>○</td><td></td><td></td><td></td><td></td></tr> <tr><td>○20 中央監視制御設備</td><td></td><td></td><td></td><td></td><td></td></tr> <tr><td>○21 構内配電幹線</td><td>○</td><td></td><td></td><td></td><td></td></tr> <tr><td>○22 構内通信幹線</td><td>○</td><td></td><td></td><td></td><td></td></tr> <tr><td>○23 テレビ電波障害防除設備</td><td></td><td></td><td></td><td></td><td></td></tr> <tr><td>○24 撤去工事</td><td>○</td><td></td><td></td><td></td><td></td></tr> <tr><td>○25</td><td></td><td></td><td></td><td></td><td></td></tr> <tr><td>○26</td><td></td><td></td><td></td><td></td><td></td></tr> </table> <p>工事項目の分類は、公共建築工事内訳費標準費目表(設備工事編)(平成30年版)を標準とする。</p>	工事項目	1東枝舎	2	3	4	屋外	○1 電灯設備	○					○2 動力設備	○					○3 電熱設備						○4 雷保護設備						○5 受変電設備	○					○6 電力貯蔵設備						○7 発電設備						○8 構内情報通信設備	○					○9 構内交換設備	○					○10 情報表示設備						○11 映像・音響設備	○					○12 拡声設備	○					○13 誘導支援設備						○14 テレビ共同受信設備	○					○15 監視カメラ設備						○16 駐車場管理設備						○17 防犯・入退室管理設備	○					○18 火災報知設備	○					○19 自動閉鎖・非常警報設備	○					○20 中央監視制御設備						○21 構内配電幹線	○					○22 構内通信幹線	○					○23 テレビ電波障害防除設備						○24 撤去工事	○					○25						○26						<p>12 電線管の塗装</p> <p>(1) 下記部位に使用する、外面めっき電線管の露出配管には塗装を施す。 ○ 屋外 ○ 居室 ○ 機械室 ○ 配線室 ○ 共同室内</p> <p>13 インサート</p> <p>床板で断熱材打込み部分は、断熱材用インサートとする。</p> <p>14 保温、結露防止</p> <p>外部に面する壁、天井には位置ボックス等を打ち込むことは望ましくないが、やむを得ず設ける場合には、保温や結露防止の処理を行う。</p> <p>15 配線器具等</p> <p>(1) 図面に特記(図示)無きフラッシュプレート仕様 ○ 樹脂製 ○ 新金属製 ○ ステンレス製 (2) 図面に特記(図示)無きスイッチ仕様 ○ 一般形(大角形) ○ ワイド形 ○</p> <p>16 ハンドホール</p> <p>マンホール蓋</p> <p>17 環境に配慮した電線採用</p> <p>特記なき場合は、電線及びケーブルについて、EM (エマナリアム) ケーブルを使用する。</p> <p>18 盤類</p> <p>(1) 盤類の仕様は下記のとおりとし、詳細は図面特記による。 ○ 公共建築工事標準仕様書 ○ メーカー標準品 ○ 図示による (2) 銘板には製造者及び受注者の連絡先を入れること。</p> <p>19 機器の取付け</p> <p>特記なき場合は、別表「機器の取付高さ」による。</p> <p>20 幹線ケーブル</p> <p>主要な幹線ケーブルは、プルボックス、ハンドホール等内で、円回し等により余長を確保する。なお、この際はケーブルを緊縛してはならない。</p> <p>21 表示等</p> <p>(1) プレートの表示 器具を突装しないものについては、下記の要領で用途を明示する。 (電灯、動力、電話、放送、TV、火報、ヘルメ、インターホン、表示、時計、防犯、監視、LAN、呼出等) (2) 幹線の表示 電線、電線の幹線引出口、引込口、プルボックス内及びハンドホール内の必要な箇所には、先行、回路種別及びケーブルサイズ等を明示した表示札、プレート等を設ける。 (3) プルボックス及びハンドホールの表示 プルボックスの表面に用途表示を行う。</p> <p>22 接地工事</p> <p>1 既存の接地 ○ 利用する ○ 利用しない</p> <p>2 接地を新設する場合は、以下による。 (1) 接地埋設は黄銅板製の刻印式とし、A種接地工事(柱上高圧機器を除く)、受変電設備等のB種接地工事、その他図面に特記する接地工事に設けること。 (2) 接地極の材料は、下表による。(枚数及び本数は最低の値とする。)</p> <table border="1"> <thead> <tr> <th>接地極の種類</th> <th>記号</th> <th>接地点の種類</th> <th>材料</th> <th>備考</th> </tr> </thead> <tbody> <tr> <td>共用</td> <td>E_{A,C,D}</td> <td>鋼板</td> <td>接地極</td> <td></td> </tr> <tr> <td>A種接地工事</td> <td>E_A</td> <td>-</td> <td>2本</td> <td></td> </tr> <tr> <td>柱上高圧機器</td> <td>E_B</td> <td>-</td> <td>6本</td> <td></td> </tr> <tr> <td>B種接地工事</td> <td>E_B</td> <td>-</td> <td>2本</td> <td></td> </tr> <tr> <td>C種接地工事</td> <td>E_C</td> <td>-</td> <td>2本</td> <td></td> </tr> <tr> <td>D種接地工事</td> <td>E_D</td> <td>-</td> <td>6本</td> <td></td> </tr> <tr> <td>構内交換機用</td> <td>E_F</td> <td>-</td> <td>1本</td> <td></td> </tr> <tr> <td>直流電源装置(揚極)</td> <td>E_F</td> <td>-</td> <td>2本</td> <td></td> </tr> <tr> <td>保安用(10Ω以下)</td> <td>E_{AL}</td> <td>-</td> <td>6本</td> <td></td> </tr> <tr> <td>保安用(100Ω以下)</td> <td>E_{AL}</td> <td>-</td> <td>1本</td> <td></td> </tr> <tr> <td>拡声用増幅器(100Ω以下)</td> <td>E_{DL}</td> <td>-</td> <td>1本</td> <td></td> </tr> <tr> <td>避雷設備</td> <td>E_L</td> <td>1枚</td> <td>2本</td> <td rowspan="2">旧JIS基準の場合に適用</td> </tr> <tr> <td>低圧避雷器(10Ω以下)</td> <td>E_{LL}</td> <td>-</td> <td>6本</td> </tr> <tr> <td>測定補助用</td> <td>E_D</td> <td>-</td> <td>1本</td> <td></td> </tr> </tbody> </table> <p>接地極鋼板: 1.5t×900^φ 接地棒: 14φ×1,500L(一般用) : 10φ×1,000L(外灯) : 10φ×1,000L(測定補助用) 2ヶ所</p> <p>(3) 共用、単独の区分 ○ 共用 ○ 単独 ○</p> <p>(4) 共用接地、連接接地の区分 ○ 共用接地 ○ 連接接地 ○</p> <p>(5) 接地の共用 ① A種、C種、D種接地 ○ 共用 ○ 単独 ○ ② B種接地 ○ 共用 ○ 単独 ○ ③ 漏電遮断器回路の接地 ○ 共用 ○ 単独 ○ ④ 接地極として構造体の利用接地(鉄骨造及び鉄筋コンクリート造) ○ 行う ○ 行わない ⑤ 通信機器等の接地 ○ 共用 ○ 単独 ○</p> <p>(6) 構造体用接地用端子 ○ 設ける ○ 設けない</p> <p>(7) 測定用補助接地端子極 ○ 設ける ○ 設けない</p> <p>※ 接地工事については、施工前に現場土質等の状況により、設計図に示す接地方式で基準値を達成できない恐れがある場合は、監督員と協議を行うこと。</p> <p>23 LED制御装置</p> <p>※ 一般形(LN)、初期照度補正形(LJ)、連続調光形(LX、LZ)の種類については、図示による。</p> <p>24 照度測定及び照度計算</p> <p>(1) 測定する箇所については、監督員との協議による。 (第2編 2.18.2) (非常用の照明装置については、照度測定を実施する。) (2) 主要な室の照明器具の設置にあたっては、施工前に施工図による照明器具配置上での照度分布図を提出すること。なお、主要な室の測定については、監督員と協議すること。</p> <p>25 受変電設備</p> <p>(1) 直列リアクトル ○ 油入 ○ モールド</p> <p>(2) 消火器は本工事に含む (種別) 収納ボックス共 (本)</p> <p>(3) 危険等の表示板を設ける(銅板製メラミン焼付塗装)</p> <p>(4) 高周波の流出対策については、「高周波抑制対策ガイドライン」による。</p> <p>26 発電設備</p> <p>(1) 設置条件 (標高 m) (外気温度 °C) ○</p> <p>(2) 消火器は本工事に含む (種別) 収納ボックス共 (本)</p> <p>(3) 危険等の表示板を設ける(銅板製メラミン焼付塗装)</p> <p>(4) 騒音対策 (敷地境界地点騒音値 db(A)以下)</p> <p>(5) 排出ガス対策 (大気汚染防止法 福島県 ppm 以下) ※非常用は除く。</p> <p>27 構内情報通信網設備</p> <p>ケーブルは種別毎に色分けし、露出部分(端末接続部分を除く)を保護する。 また、導通、対の配置、減衰量、長さ(UTPIは90m以下)、近端漏話減衰量、ACRの検査試験を行う。</p> <p>28 コンクリート貫通</p> <p>○ はつり・穿孔</p> <p>(1) 貫通、はつり又は穿孔する箇所は、事前に金属探知機による鉄筋・埋設物(電線類・配管類)の調査を行うこと。 (2) 金属探知機による調査で判断できなかった場合は、X線内部探査(撮影)等による調査について監督員と協議すること。 (3) 金属探知機及びX線内部探査(撮影)等による調査が困難な場合は、休日等に関係設備を停止し不測の事態を想定した上で施工など、対応方法について監督員と協議の上、施設管理者に報告すること。</p>	接地極の種類	記号	接地点の種類	材料	備考	共用	E _{A,C,D}	鋼板	接地極		A種接地工事	E _A	-	2本		柱上高圧機器	E _B	-	6本		B種接地工事	E _B	-	2本		C種接地工事	E _C	-	2本		D種接地工事	E _D	-	6本		構内交換機用	E _F	-	1本		直流電源装置(揚極)	E _F	-	2本		保安用(10Ω以下)	E _{AL}	-	6本		保安用(100Ω以下)	E _{AL}	-	1本		拡声用増幅器(100Ω以下)	E _{DL}	-	1本		避雷設備	E _L	1枚	2本	旧JIS基準の場合に適用	低圧避雷器(10Ω以下)	E _{LL}	-	6本	測定補助用	E _D	-	1本	
工事項目	1東枝舎	2	3	4	屋外																																																																																																																																																																																																																																									
○1 電灯設備	○																																																																																																																																																																																																																																													
○2 動力設備	○																																																																																																																																																																																																																																													
○3 電熱設備																																																																																																																																																																																																																																														
○4 雷保護設備																																																																																																																																																																																																																																														
○5 受変電設備	○																																																																																																																																																																																																																																													
○6 電力貯蔵設備																																																																																																																																																																																																																																														
○7 発電設備																																																																																																																																																																																																																																														
○8 構内情報通信設備	○																																																																																																																																																																																																																																													
○9 構内交換設備	○																																																																																																																																																																																																																																													
○10 情報表示設備																																																																																																																																																																																																																																														
○11 映像・音響設備	○																																																																																																																																																																																																																																													
○12 拡声設備	○																																																																																																																																																																																																																																													
○13 誘導支援設備																																																																																																																																																																																																																																														
○14 テレビ共同受信設備	○																																																																																																																																																																																																																																													
○15 監視カメラ設備																																																																																																																																																																																																																																														
○16 駐車場管理設備																																																																																																																																																																																																																																														
○17 防犯・入退室管理設備	○																																																																																																																																																																																																																																													
○18 火災報知設備	○																																																																																																																																																																																																																																													
○19 自動閉鎖・非常警報設備	○																																																																																																																																																																																																																																													
○20 中央監視制御設備																																																																																																																																																																																																																																														
○21 構内配電幹線	○																																																																																																																																																																																																																																													
○22 構内通信幹線	○																																																																																																																																																																																																																																													
○23 テレビ電波障害防除設備																																																																																																																																																																																																																																														
○24 撤去工事	○																																																																																																																																																																																																																																													
○25																																																																																																																																																																																																																																														
○26																																																																																																																																																																																																																																														
接地極の種類	記号	接地点の種類	材料	備考																																																																																																																																																																																																																																										
共用	E _{A,C,D}	鋼板	接地極																																																																																																																																																																																																																																											
A種接地工事	E _A	-	2本																																																																																																																																																																																																																																											
柱上高圧機器	E _B	-	6本																																																																																																																																																																																																																																											
B種接地工事	E _B	-	2本																																																																																																																																																																																																																																											
C種接地工事	E _C	-	2本																																																																																																																																																																																																																																											
D種接地工事	E _D	-	6本																																																																																																																																																																																																																																											
構内交換機用	E _F	-	1本																																																																																																																																																																																																																																											
直流電源装置(揚極)	E _F	-	2本																																																																																																																																																																																																																																											
保安用(10Ω以下)	E _{AL}	-	6本																																																																																																																																																																																																																																											
保安用(100Ω以下)	E _{AL}	-	1本																																																																																																																																																																																																																																											
拡声用増幅器(100Ω以下)	E _{DL}	-	1本																																																																																																																																																																																																																																											
避雷設備	E _L	1枚	2本	旧JIS基準の場合に適用																																																																																																																																																																																																																																										
低圧避雷器(10Ω以下)	E _{LL}	-	6本																																																																																																																																																																																																																																											
測定補助用	E _D	-	1本																																																																																																																																																																																																																																											
1	<p>電気設備共通事項</p> <p>29 あと施工アンカー</p> <p>アンカーは原則として先付け工法とするが、やむを得ない場合は監督員と協議のうえ、あと施工アンカーを使用する。特に重量物を吊る場合のあと施工アンカーについては、アンカーの選定、鉄筋や電線管等に干渉しないことの事前確認方法、及び作業者について協議すること。 (1) あと施工アンカー ○ 接着系アンカー(有機系) ○ 金属圧強系アンカー(打込式) (2) 施工前に計画書を作成し、監督員に提出する。 (3) 施工確認試験(目視検査、接触検査、打音検査)を全数 (※行う ○ 行わない) 行う (4) 引張試験 (※行う ○ 行わない) 引張試験本数 (※抽出 ○ 全数) 引張試験対象設備 : () : () : () : () : () : ()</p> <p>引張試験を抽出して行う場合は次にによる。 ① 1日に施工されたものの各径、各仕様ごとを1ロットとし、1ロットに対し3本を行う。 ただし、1日で同一径のものを複数、複数箇所で行う場合は、それぞれ行う。 ② ロットの可否判定は、ロットの全ての試験箇所が合格と判定された場合に、当該ロットを合格とする。 ③ 不合格ロットは、残り全数に対して試験を行う。</p> <p>30 改修工事</p> <p>改修工事にあたっては、工事範囲における次の確認・測定等を施工前に、監督員に報告する。 ○ 既設機器の動作確認 ○ 照度測定 範囲 (○ 居室 ○ 教室 ○ 指定する場所 ○ (監督員との協議による)) ○ 絶縁測定 (○ 幹線 ○ 分岐回路 ○ 弱電ケーブル) ○ 接地抵抗測定 ○ 導通試験</p>	<p>【機器の取付高さ】</p> <p>機器取付高さは、図示が無ければ下表を標準とするが、機器の使用用途を考慮し、適宜調整すること。(監督員の指示により変更することがある)</p> <table border="1"> <thead> <tr> <th>名称</th> <th>測点</th> <th>取付高さ(mm)</th> </tr> </thead> <tbody> <tr><td>取引用計器</td><td>地上 ~ 中心</td><td>約 1,800 ~ 約 2,000</td></tr> <tr><td>引込開閉器</td><td>床 ~ 中心</td><td>約 1,800 ~ 約 2,200</td></tr> <tr><td>分電盤</td><td>床 ~ 中心</td><td>約 1,500 ~ 約 2,100</td></tr> <tr><td rowspan="2">ブラケット</td><td>洗面機 鏡上</td><td>約 100</td></tr> <tr><td>階段踏場 床 ~ 中心</td><td>約 2,000 ~ 約 2,500</td></tr> <tr><td rowspan="4">スイッチ</td><td>屋外 床 ~ 中心</td><td>約 1,500</td></tr> <tr><td>一般 床 ~ 中心</td><td>約 1,300</td></tr> <tr><td>車椅子用 床 ~ 中心</td><td>約 1,100</td></tr> <tr><td>住宅 床 ~ 中心</td><td>約 1,100</td></tr> <tr><td rowspan="4">コンセント</td><td>一般 床 ~ 中心</td><td>約 300</td></tr> <tr><td>台上 台 ~ 中心</td><td>約 200</td></tr> <tr><td>土間 床 ~ 中心</td><td>約 800</td></tr> <tr><td>畳 床 ~ 中心</td><td>約 150</td></tr> <tr><td>手元開閉器</td><td>床 ~ 中心</td><td>約 1,500</td></tr> <tr><td>壁掛型制御盤</td><td>床 ~ 中心</td><td>約 1,500</td></tr> <tr><td>消火栓表示灯</td><td>床 ~ 中心</td><td>約 2,000 ~ 2,500</td></tr> <tr><td>端子盤</td><td>床 ~ 下端</td><td>約 700</td></tr> <tr><td>保安器ボックス</td><td>床 ~ 下端</td><td>約 2,000</td></tr> <tr><td>電話位置ボックス壁、テレビ端子</td><td>コンセントに挿入</td><td></td></tr> <tr><td>受信機、副受信機(壁掛型)</td><td>床 ~ 操作部</td><td>約 800 ~ 1,400</td></tr> <tr><td>分布型感知器</td><td>床 ~ 中心</td><td>約 1,700</td></tr> <tr><td>発信機</td><td>床 ~ 操作部</td><td>約 800 ~ 1,400</td></tr> <tr><td>表示灯</td><td>床 ~ 中心</td><td>約 1,900</td></tr> <tr><td>ベル</td><td>床 ~ 中心</td><td>約 2,300</td></tr> <tr><td>感知器試験機</td><td>床 ~ 中心</td><td>約 1,500</td></tr> <tr><td>呼出ブザー</td><td>床 ~ 中心</td><td>約 1,500</td></tr> <tr><td>トイレ呼出ボタン</td><td>床 ~ 中心</td><td>約 400、800</td></tr> <tr><td rowspan="2">押ボタン</td><td>屋外 床 ~ 中心</td><td>約 1,500</td></tr> <tr><td>屋内 床 ~ 中心</td><td>約 1,300</td></tr> <tr><td>インターホン(壁掛)</td><td>床 ~ 中心</td><td>約 1,100</td></tr> <tr><td>子時計</td><td>床 ~ 中心</td><td>約 2,300</td></tr> <tr><td>警報機</td><td>床 ~ 中心</td><td>約 1,300</td></tr> <tr><td>壁掛音響調節器</td><td>床 ~ 中心</td><td>約 1,100 ~ 1,800</td></tr> <tr><td>スピーカー</td><td>床 ~ 中心</td><td>約 2,300</td></tr> <tr><td>表示器</td><td>床 ~ 中心</td><td>約 2,300</td></tr> </tbody> </table> <p>※ スイッチ類を同じ位置に複数設置する場合(空調リモコン、ATT等)は、スイッチ高さを基準とし、使用頻度の高いものから、使い勝手を損なわない範囲で高さを設定し、極力縦方向に配置すること。 車いす等利用者が使用する箇所は、本表によらず、適正な高さに配置すること。 人感センサー付照明器具等の点検用スイッチ等、通常操作を行わないスイッチ類は、容易に触れない高さとする。 機器(大きさ、質量、構造等)及び取付場所に適した取付方法を施すこと。</p> <p>※ 本工事または別途工事の受注者が設計仕様に基づき任意に測定する機器類を設置する場合は、設置する機器類に対しての電源(電圧、電流、開閉容量等)や配線容量が適合していることを確認すること。なお、確認は電源工事施工前に行うこと。また、適合しない場合は、監督員と協議を行うこと。 (設計段階における機器類の電源容量等は、想定機器から求めたものであり、受注者が測定する機器によっては、電源容量等の不足が生じる場合があることから、確認を要するものである。)</p>	名称	測点	取付高さ(mm)	取引用計器	地上 ~ 中心	約 1,800 ~ 約 2,000	引込開閉器	床 ~ 中心	約 1,800 ~ 約 2,200	分電盤	床 ~ 中心	約 1,500 ~ 約 2,100	ブラケット	洗面機 鏡上	約 100	階段踏場 床 ~ 中心	約 2,000 ~ 約 2,500	スイッチ	屋外 床 ~ 中心	約 1,500	一般 床 ~ 中心	約 1,300	車椅子用 床 ~ 中心	約 1,100	住宅 床 ~ 中心	約 1,100	コンセント	一般 床 ~ 中心	約 300	台上 台 ~ 中心	約 200	土間 床 ~ 中心	約 800	畳 床 ~ 中心	約 150	手元開閉器	床 ~ 中心	約 1,500	壁掛型制御盤	床 ~ 中心	約 1,500	消火栓表示灯	床 ~ 中心	約 2,000 ~ 2,500	端子盤	床 ~ 下端	約 700	保安器ボックス	床 ~ 下端	約 2,000	電話位置ボックス壁、テレビ端子	コンセントに挿入		受信機、副受信機(壁掛型)	床 ~ 操作部	約 800 ~ 1,400	分布型感知器	床 ~ 中心	約 1,700	発信機	床 ~ 操作部	約 800 ~ 1,400	表示灯	床 ~ 中心	約 1,900	ベル	床 ~ 中心	約 2,300	感知器試験機	床 ~ 中心	約 1,500	呼出ブザー	床 ~ 中心	約 1,500	トイレ呼出ボタン	床 ~ 中心	約 400、800	押ボタン	屋外 床 ~ 中心	約 1,500	屋内 床 ~ 中心	約 1,300	インターホン(壁掛)	床 ~ 中心	約 1,100	子時計	床 ~ 中心	約 2,300	警報機	床 ~ 中心	約 1,300	壁掛音響調節器	床 ~ 中心	約 1,100 ~ 1,800	スピーカー	床 ~ 中心	約 2,300	表示器	床 ~ 中心	約 2,300																																																																																																																																								
名称	測点	取付高さ(mm)																																																																																																																																																																																																																																												
取引用計器	地上 ~ 中心	約 1,800 ~ 約 2,000																																																																																																																																																																																																																																												
引込開閉器	床 ~ 中心	約 1,800 ~ 約 2,200																																																																																																																																																																																																																																												
分電盤	床 ~ 中心	約 1,500 ~ 約 2,100																																																																																																																																																																																																																																												
ブラケット	洗面機 鏡上	約 100																																																																																																																																																																																																																																												
	階段踏場 床 ~ 中心	約 2,000 ~ 約 2,500																																																																																																																																																																																																																																												
スイッチ	屋外 床 ~ 中心	約 1,500																																																																																																																																																																																																																																												
	一般 床 ~ 中心	約 1,300																																																																																																																																																																																																																																												
	車椅子用 床 ~ 中心	約 1,100																																																																																																																																																																																																																																												
	住宅 床 ~ 中心	約 1,100																																																																																																																																																																																																																																												
コンセント	一般 床 ~ 中心	約 300																																																																																																																																																																																																																																												
	台上 台 ~ 中心	約 200																																																																																																																																																																																																																																												
	土間 床 ~ 中心	約 800																																																																																																																																																																																																																																												
	畳 床 ~ 中心	約 150																																																																																																																																																																																																																																												
手元開閉器	床 ~ 中心	約 1,500																																																																																																																																																																																																																																												
壁掛型制御盤	床 ~ 中心	約 1,500																																																																																																																																																																																																																																												
消火栓表示灯	床 ~ 中心	約 2,000 ~ 2,500																																																																																																																																																																																																																																												
端子盤	床 ~ 下端	約 700																																																																																																																																																																																																																																												
保安器ボックス	床 ~ 下端	約 2,000																																																																																																																																																																																																																																												
電話位置ボックス壁、テレビ端子	コンセントに挿入																																																																																																																																																																																																																																													
受信機、副受信機(壁掛型)	床 ~ 操作部	約 800 ~ 1,400																																																																																																																																																																																																																																												
分布型感知器	床 ~ 中心	約 1,700																																																																																																																																																																																																																																												
発信機	床 ~ 操作部	約 800 ~ 1,400																																																																																																																																																																																																																																												
表示灯	床 ~ 中心	約 1,900																																																																																																																																																																																																																																												
ベル	床 ~ 中心	約 2,300																																																																																																																																																																																																																																												
感知器試験機	床 ~ 中心	約 1,500																																																																																																																																																																																																																																												
呼出ブザー	床 ~ 中心	約 1,500																																																																																																																																																																																																																																												
トイレ呼出ボタン	床 ~ 中心	約 400、800																																																																																																																																																																																																																																												
押ボタン	屋外 床 ~ 中心	約 1,500																																																																																																																																																																																																																																												
	屋内 床 ~ 中心	約 1,300																																																																																																																																																																																																																																												
インターホン(壁掛)	床 ~ 中心	約 1,100																																																																																																																																																																																																																																												
子時計	床 ~ 中心	約 2,300																																																																																																																																																																																																																																												
警報機	床 ~ 中心	約 1,300																																																																																																																																																																																																																																												
壁掛音響調節器	床 ~ 中心	約 1,100 ~ 1,800																																																																																																																																																																																																																																												
スピーカー	床 ~ 中心	約 2,300																																																																																																																																																																																																																																												
表示器	床 ~ 中心	約 2,300																																																																																																																																																																																																																																												

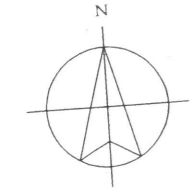
Table with 4 columns: 2 雷保護設備, 3 資材調達, 労働者確保, 4 準備期間確保工事. Contains detailed specifications for lightning protection, material procurement, labor safety, and preparation work.

Table with 5 columns: 1 工事区分, 2 別表-1の記入上の注意, 3 別表-1 設備工事の工事区分表. Contains electrical equipment specifications and a detailed table of work items.

○1 ワンデイレスポンス
○2 ダンプトラック等による通称防止
※この工事はワンデイレスポンス対策工事であり、発注者及び受注者はワンデイレスポンスの主旨を十分踏まえつつ、その円滑な実施に努めるものとする。

福島県建築関係工事特記仕様書
福島県中建設事務所建築住宅課
電話935-1465 FAX935-1404
住所 郡山市麓山一丁目1番1号
設計年: 令和4年 月
工事名称: 郡山北工業高校校舎大規模改修工事(電気・4期)
図面番号: E-03-A

8 現場環境改善(快適トイレの設置)	<p>1 内容</p>	<p>① 受注者は、現場環境改善の一環として、工事場所毎に設置するトイレのうち男女別に1基ずつ以下の(1)～(11)の仕様をすべて満たす快適トイレを設置することとする。ただし、快適トイレの設置が困難な場合は監督員と協議する。 (12)～(17)の仕様については、満たしていればより快適に出来ると思われる項目であり、必須ではない。</p> <p>【快適トイレに求める標準仕様(全項目必須)】 (1) 洋式便座 (2) 水洗機能(節水水洗、し尿処理装置付き含む) (3) 臭い逆流防止機能(フラップ機能) (必要に応じて消臭剤等活用し臭い対策を取ること) (4) 容易に開かない施錠機能(二重ロック等) (二重ロックの備えがなくても容易に開かないことを製造者が説明できるもの) (5) 照明設備(電源がなくても良いもの) (6) 衣類掛け等のフック付、又は、荷物置き場設備機能(耐荷重5kg以上)</p> <p>【快適トイレとして活用するために備える付属品(全項目必須)】 (7) 現場に男女がいる場合に男女別の明確な表示 (8) 入口の目隠しの設置(男女別トイレ間も含め入口が直接見えないような配置等) (9) サニタリーボックス(女性専用トイレに必ず設置) (10) 鏡付きの洗面台 (11) 便座除菌クリーナー等の衛生用品</p> <p>【推奨する仕様、付属品(任意)】 (12) 室内寸法900mm×900mm以上(面積A=0.81m²以上ではない。幅・奥行き各900mm以上) (13) 振音装置(機能を含む) (14) 着替え台 (15) 臭気対策機能の多重化 (16) 窓などの室内温度の調整が可能な設備 (17) 小物置き場等(トイレトペーパー予備置き場等)</p> <p>② 受注者は、快適トイレの設置にあたっては、①の内容を満たす参考見積書(標準仕様、付属品の内訳を明示したものを添付し、規格・基数等の詳細について監督員と協議の上決定し、快適トイレ仕様チェックシート及び資料等(カタログなど)を施工計画書提出に合わせ提出する。</p> <p>③ 現場事務所等の屋内に設けるトイレには適用しない。</p>					
	<p>2 設置に要する費用</p>	<p>快適トイレに要する費用については、当初契約時は計上していない。 月額の実支出実態がわかる資料により、監督員と協議の上、51,000円/基・月を上限とし、設計変更の対象とする。 ただし、運搬費・設置費等は対象外とし、従来品相当額(10,000円/基・月)は差し引くものとする。 なお、設計変更数量の上限は、男女別で各1基ずつ合計2基までとする。</p>					

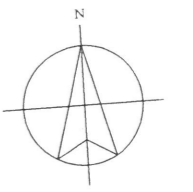
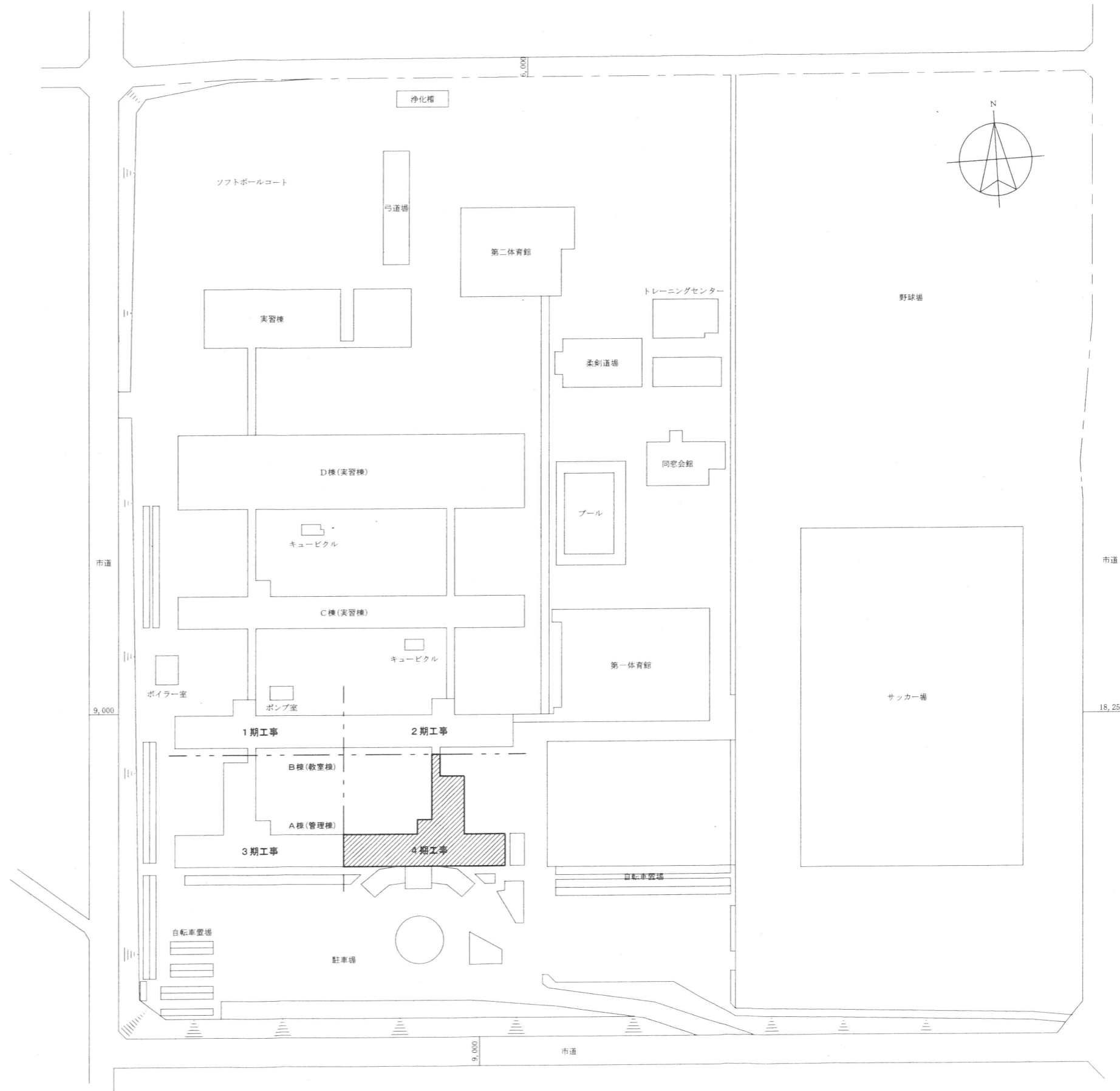


工事場所：福島県郡山市八山田2丁目224

案内図 NO. Scale

電気設備工事概要書

1. 工事概要
- ※大規模改造工事に伴う電気設備改修を行う。
 - ・福島県立高等学校大規模改造工事指針による改修を主とする
 - ・撤去工事 …… 機器・配線・配管更新に伴う、既設の撤去、産業廃棄物の処分を行う。
 - ・仮設工事 …… 工事エリア外で支障にならない様に仮設を行う。
2. 特記事項
- ・工事期間中は、工事の進行管理及び安全対策を十分に図り、第三者へ支障がないようにすること。
 - ・騒音、粉塵等の出る作業については制約があるため、工程管理を十分にすること。
 - ・施設関係者と十分に連絡を取り、実務に支障がないようにすること。
 - ・その他関係法令を遵守し、常に安全な工事をする。



配置図 S=1:1000



株式会社 アイ・プランニング 二級建築士事務所登録 福島県知事登録第22(508)1641
管理建築士 登録第12550号 佐々木 由美子

MEMO

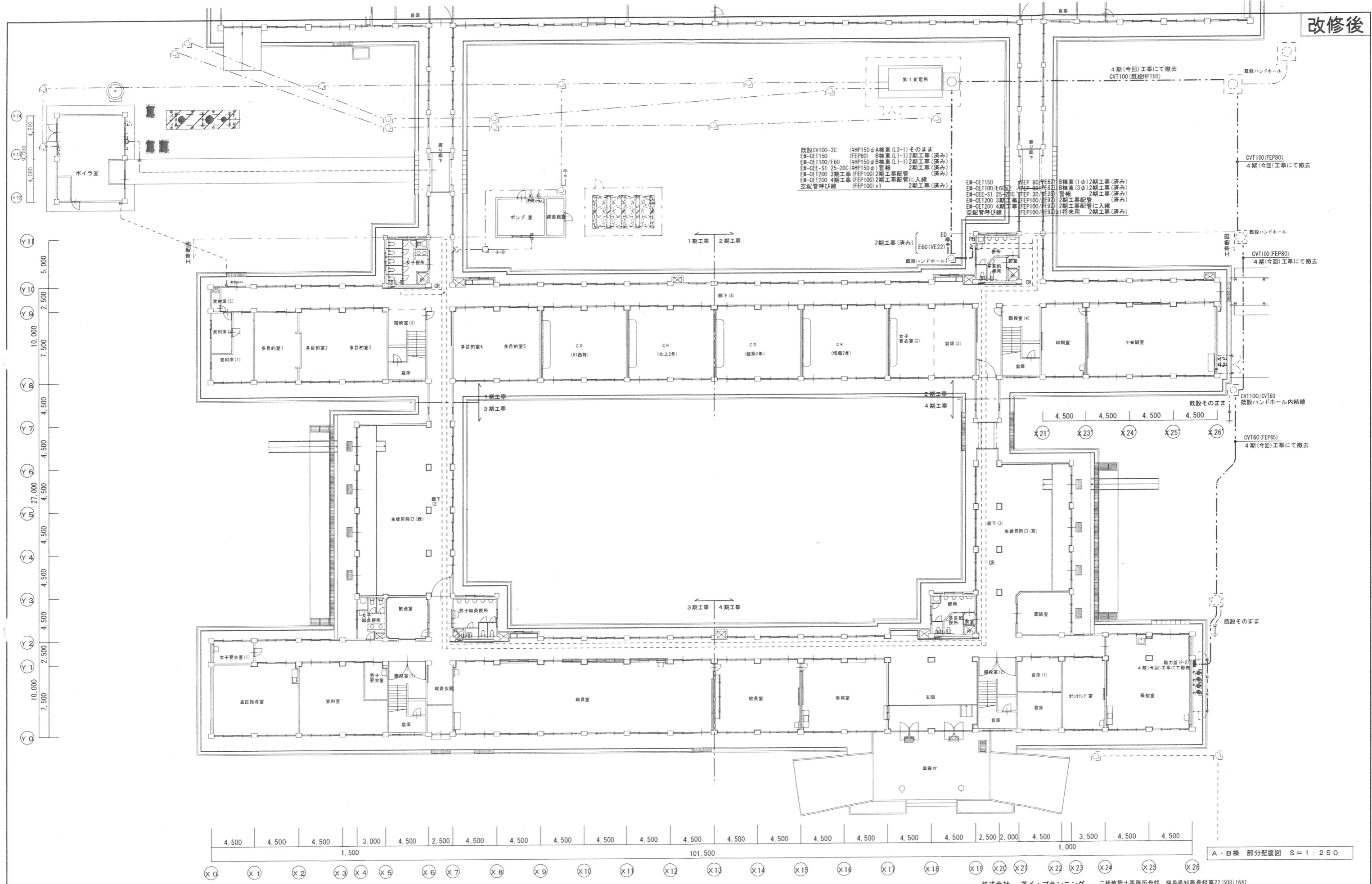
株式会社 清水公夫研究所
一級建築士事務所 福島県知事登録 第No12(512)0201号
一級建築士 巖谷大臣登録 第53563号 清水公夫
福島県郡山市菜穂3丁目12番8号 TEL 024-922-9334 FAX 024-922-9822

特記

工事名
郡山北工業高校校舎大規模改造工事(電気・4期)

図面名
配置図・案内図
縮尺
S=1:1000

図面番号
E-04
区分
平成29年度



4,500 4,500 4,500 3,000 4,500 2,500 4,500 4,500 4,500 4,500 4,500 4,500 4,500 4,500 4,500 4,500 4,500 2,500 2,000 4,500 1,000 3,500 4,500 4,500

1,500 101,500 1,000

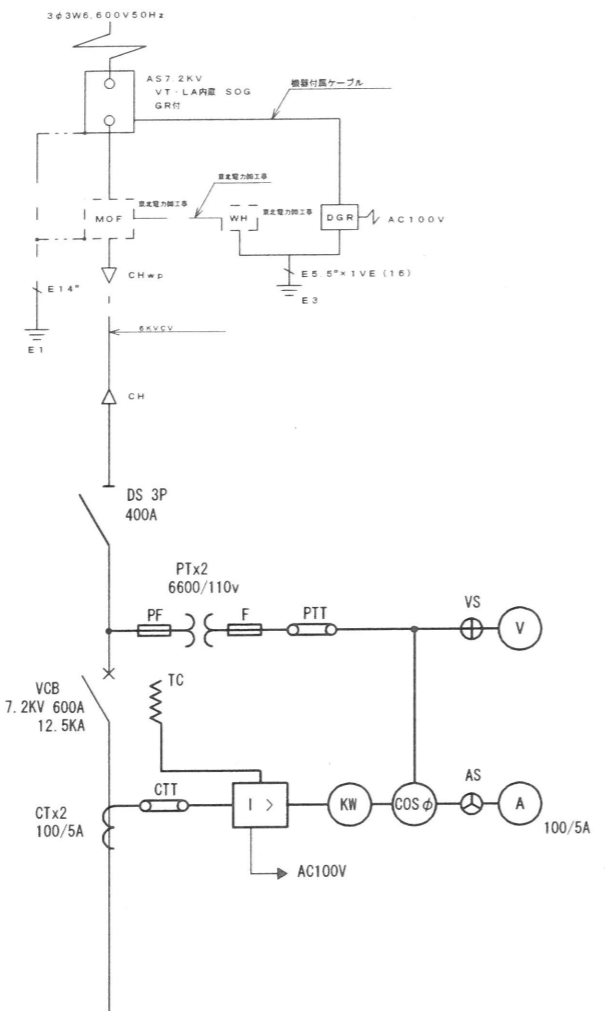
Y14 4,500
Y13 9,000
Y12 4,500
Y11 5,000
Y10 2,500
Y9 10,000
Y8 7,500
Y7 4,500
Y6 4,500
Y5 27,000
Y4 4,500
Y3 4,500
Y2 4,500
Y1 10,000
Y0 7,500

X0 X1 X2 X3 X4 X5 X6 X7 X8 X9 X10 X11 X12 X13 X14 X15 X16 X17 X18 X19 X20 X21 X22 X23 X24 X25 X26

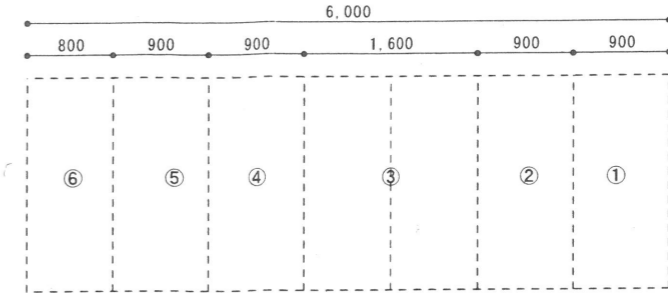
A・B棟 部分配置図 S=1:250

株式会社 アイ・プランニング 二級建築士事務所登録 福島県知事登録第22(508)1641
管理建築士 登録第12550号 佐々木 由美子

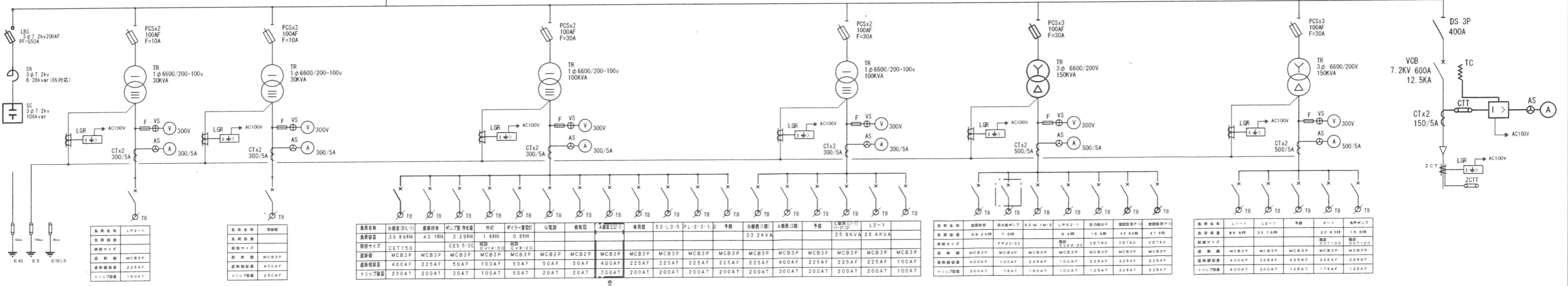
MEMO	株式会社 清水公夫研究所 一級建築士事務所 福島県知事登録 第No12(512)0201号 一級建築士 建設大臣登録 第53563号 清水公夫 福島県郡山市菜根3丁目12番8号 TEL 024-922-9334 FAX 024-922-9822	特記	工事名 郡山北工業高校校舎大規模改修工事(電気・4期)	図面名 構内配電・通信線路設備 部分配置図	図面番号 E-05	平成29年度
				縮尺 S=1:250	区分	



① 高圧受電盤



受変電参考寸法



② 溶接機盤

③ 低圧電灯盤

④ 低圧動力盤

⑤ 低圧動力盤

⑥ 第2受変電盤

負荷名称	日積算(1日)	電圧降下	ボルト降下	赤灯	ボルト降下電灯	G電路	換気扇	本館屋上(1)	体育館	S3-L3-S	L-2-3-1,2	予備	日積算(1日)	A電路(1期)	予備	C電路(1)	L2-1
負荷容量	39.86kVA	4.3.1kVA	3.39kVA	1.6kVA	0.8kVA								33.2kVA			25.8kVA	28.4kVA
時間サイズ	CET150		CES 5-3C	電灯	電灯												
選別機	MCB3P	MCB3P	MCB3P	MCB3P	MCB3P	MCB2P	MCB2P	MCB3P	MCB3P	MCB3P	MCB3P	MCB3P	MCB3P	MCB3P	MCB3P	MCB3P	MCB3P
選別機容量	400AF	225AF	50AF	100AF	50AF	50AF	50AF	400AF	225AF	225AF	225AF	225AF	400AF	225AF	225AF	225AF	100AF
トリップ容量	250AT	200AT	30AT	100AT	50AT	20AT	20AT	300AT	200AT	200AT	200AT	200AT	200AT	300AT	200AT	200AT	100AT

225AF/225ATを交換

負荷名称	日積算	電圧降下	ボルト降下	赤灯	ボルト降下電灯	G電路	換気扇	本館屋上(1)	体育館	S3-L3-S	L-2-3-1,2	予備	日積算(1日)	A電路(1期)	予備	C電路(1)	L2-1
負荷容量	6.9.25kVA	7.5kVA															
時間サイズ	FF22-3C																
選別機	MCB3P	MCB3P	MCB3P	MCB3P	MCB3P	MCB2P	MCB2P	MCB3P	MCB3P	MCB3P	MCB3P	MCB3P	MCB3P	MCB3P	MCB3P	MCB3P	MCB3P
選別機容量	400AF	100AF	225AF	100AF	225AF	225AF	225AF	400AF	225AF	225AF	225AF	225AF	400AF	225AF	225AF	225AF	100AF
トリップ容量	300AT	75AT	150AT	100AT	125AT	225AT	225AT	300AT	200AT	200AT	200AT	200AT	200AT	300AT	200AT	200AT	100AT

負荷名称	L1-1	L2-1	予備	P-1	本館屋上
負荷容量	8.8.6kVA	3.5.75kVA		2.0.63kVA	1.6.5kVA
時間サイズ					電灯
選別機	MCB3P	MCB3P	MCB3P	MCB3P	MCB3P
選別機容量	400AF	225AF	225AF	225AF	225AF
トリップ容量	400AT	200AT	125AT	175AT	125AT

MEMO

株式会社 清水公夫研究所
 一般建築士事務所 福島県知事登録 第No12(512)0201号
 一級建築士 建設大臣登録 第53563号 清水公夫
 福島県郡山市菜根3丁目12番8号 TEL 024-922-9334 FAX 024-922-9822

特記

工事名
 郡山北工業高校校舎大規模改造工事(電気・4期)

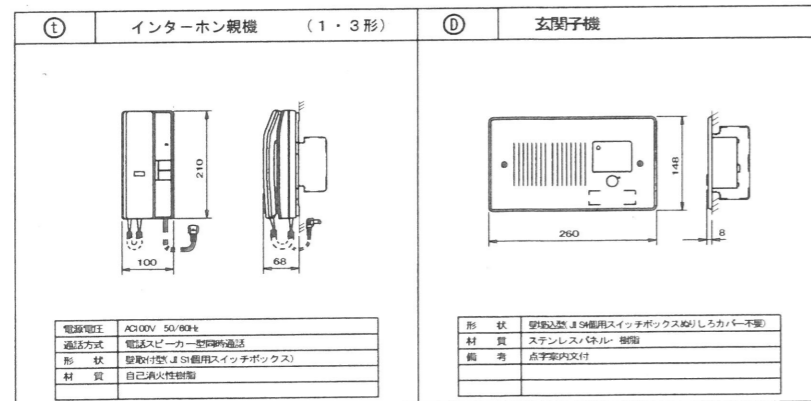
株式会社 アイ・プランニング 二級建築士事務所登録 福島県知事登録第22(508)1641
 管理建築士 登録第12550号 佐々木 由美子
 図面名 受変電設備 単線結線図
 縮尺 S—

図面番号 E-06 平成29年度
 区分

凡 例		
記 号	名 称	仕 様
「電灯・コンセント」		
	照明器具	BOX 無/有
	照明器具	BOX 無/有
	照明器具	ダウンライト / ブラケット
●	埋込スイッチ	1P15Ax1 金属プレート
●L	埋込スイッチ	1P15Ax1 ONピカ 金属プレート
●3	埋込スイッチ	3W15Ax1 金属プレート
●S	操作ユニット	連続、自動、切 金属ガードプレート
Ⓜ	埋込コンセント	2P15Ax1 金属プレート
Ⓜ	"	2P15Ax1
Ⓜ2	"	2P15Ax2
ⓂE	"	2P15Ax1 接地極付
Ⓜ2E	"	2P15Ax2 接地極付
ⓂET	"	2P15Ax1 接地端子付
Ⓜ2ET	"	2P15Ax2 接地端子付
Ⓜ	"	接地2P20A 250V
ⓂMP	"	2P15Ax2 接地極付
Ⓜ	床埋込コンセント	2P15Ax1 接地極付 万灯型
ⓂE	メタルワイプロ用	2P15Ax1E+通線
	新金入線プレート	調理台付付き (CB102X44)
	O Aタップ	2P15Ax4 接地極付 3m
	F用ジョイントボックス	
	裏ボックス	(OB102X44) 共
	入線カバー	(OB102X44) 共
	ワイプロ用水平分岐カバー	セパ付き
	防雨入線カバー	(OB102X44) 共
	F用ジョイントボックス	
	ジョイントボックス	
	ブルボックス	150X150X150
	インターホン親機	下記姿図参照
	玄関子機	下記姿図参照

凡 例		
記 号	名 称	仕 様
	電話用モジュラジャック	6極4心
	情報用モジュラジャック	8極8心
	情報用モジュラジャック	8極8心+8極8心
	フロア用情報用コンセント	6極2心+8極8心
	備品HUB	
	直列ユニット	BS/7F-F
	"	BS/7F-R
	新金カバープレート	(OB102X44) 共
	新金カバープレート	(OB102X44) 共
	アウトレットボックス	OB102X44
	ガス漏れ警報器	OB102X44
	防災アンプ	別図参照
	天井埋込みスピーカ	別図参照
	天井埋込みスピーカ	別図参照
	壁掛スピーカ	別図参照
	壁掛スピーカ	別図参照
	音量調節器	別図参照
	複合受信機	別図参照
	機器収容箱	ⓂO 収容 消火栓箱組込型
	発信機	P型1級 DC30V 3A
	表示灯	AC/DC24V 9mA
	光電式スポット型感知器	2種 露出型
	光電式スポット型感知器	2種 点検口付
	差動式スポット型感知器	2種 自己保持型
	差動式スポット型感知器	2種 ガード付き 自己保持型
	定温式スポット型感知器	特種 60℃ 防水・自己保持型
	定温式スポット型感知器	1種 70℃ 防水・自己保持型
	光電式スポット型感知器	3種 露出型
	自動閉鎖装置	防火戸
	危害防止用連動中継器	シャッター用 建築工事
	電子ブザー	DC24V
	終端抵抗	
	警戒区域境界線	
	警戒区域番号	
	警戒区域番号	連動用感知器
	制御番号	防火戸

(注記) 図面に記入なき配管配線は、下記の通りとする。		
記 号	名 称	保護管
「電灯・コンセント」		
EM-EEF1.6-2C		(PF16)
EM-EEF1.6-3C		(PF16)
EM-EEF1.6-4C(2C+2C)		(PF16)
EM-EEF1.6-5C(2C+3C)		(PF16)
EM-EEF1.6-6C(3C+3C)		(PF16)
EM-EEF1.6-7C(4C+3C)		(PF16)
EM-EEF1.6-8C(2CX4)		(PF16)
EM-EEF2.0-2C		(PF16)
EM-EEF2.0-3C		(PF16)
EM-IE1.6X2		(PF16)
EM-IE1.6X3		(PF16)
EM-IE1.6X4		(PF16)
EM-IE1.6X5		(PF16)
EM-IE2.0X2		(PF16)
EM-IE2.0X2/E2.0		(PF16)
「TEL・LAN」		
ICT0.5-2P		(PF16)
EM-UTP0.5-4P		(PF16)
EM-UTP0.5-4PX2		(PF16)
ICT0.5-2P+EM-UTP0.5-4P		(PF22)
「TV」		
EM-S-5C-FB		(PF16)
「機械警備」		
空配管(呼線)		(PF22)
「放送」		
EM-HP1.2-2C		(PF16)
EM-HP1.2-3C		(PF16)
「自火報」		
EM-AE0.9-2C		(PF16)
EM-AE0.9-4C		(PF16)
EM-HP1.2-2C		(PF16)
EM-HP1.2-3C		(PF16)
EM-HP1.2-3P		(PF16)
EM-AE0.9-2C		(既設配管)
EM-AE0.9-4C		(既設配管)
配管配線	いんべい配管配線	
"	天井内配線	
"	床いんべい配管配線	
(MA) (MB)	露出配管	メタルモールA型/B型
(M2)	床露出配管	メタルワイプロ 2ウェイ (電源ケーブル+弱電ケーブル) 保護



株式会社 アイ・プランニング 二級建築士事務所登録 福島県知事登録第22(508)1641
管理建築士 登録第12550号 佐々木 由美子

MEMO

株式会社 清水公夫研究所
一級建築士事務所 福島県知事登録 第No12(512)0201号
一級建築士 建設大臣登録 第53563号 清水公夫
福島県郡山市栗根3丁目12番8号 TEL 024-922-9334 FAX 024-922-9822

特記

工事名
郡山北工業高校校舎大規模改造工事(電気・4期)

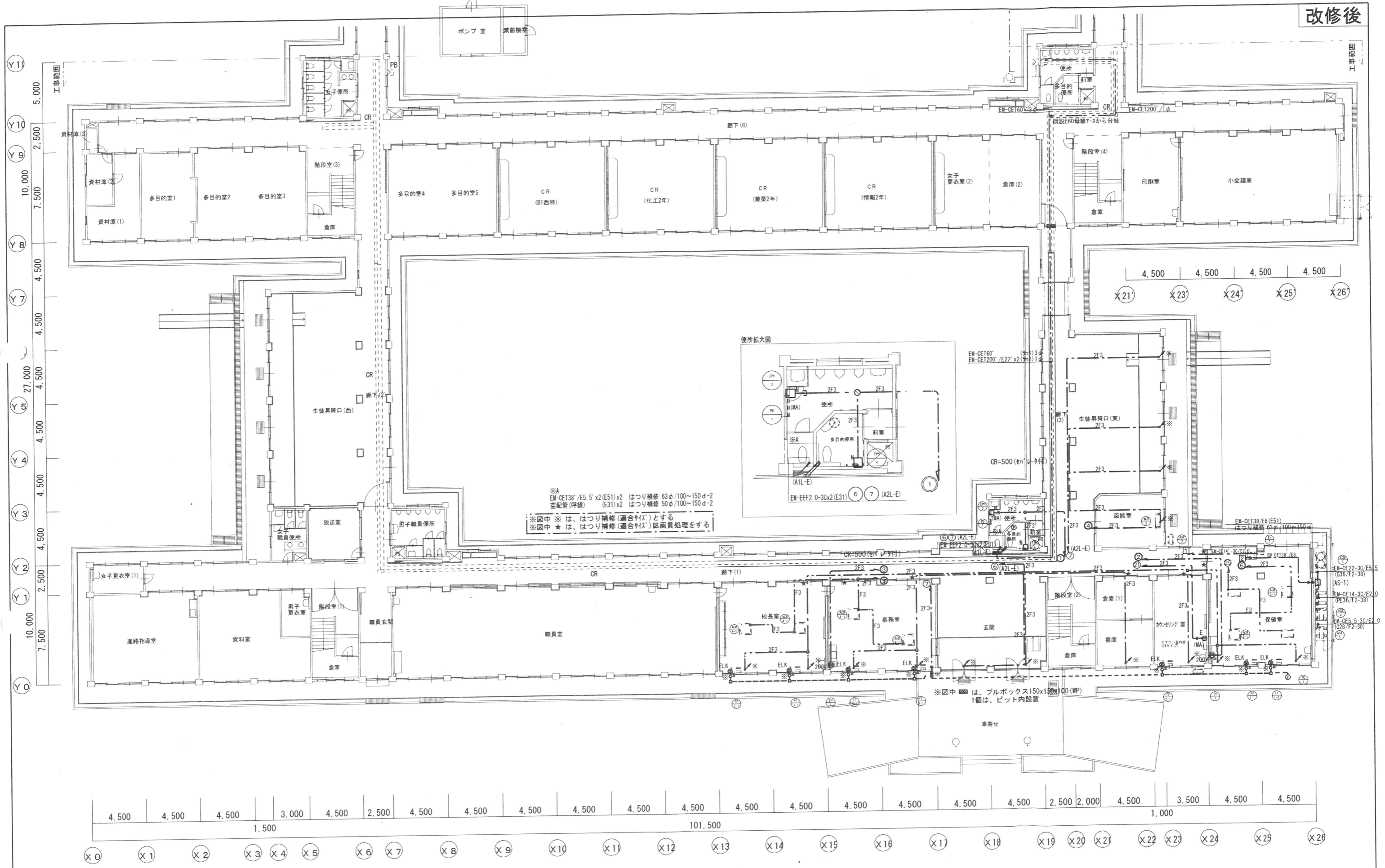
図面名
凡例・仕様

図面番号
E-07

平成29年度

縮尺
S—

区分



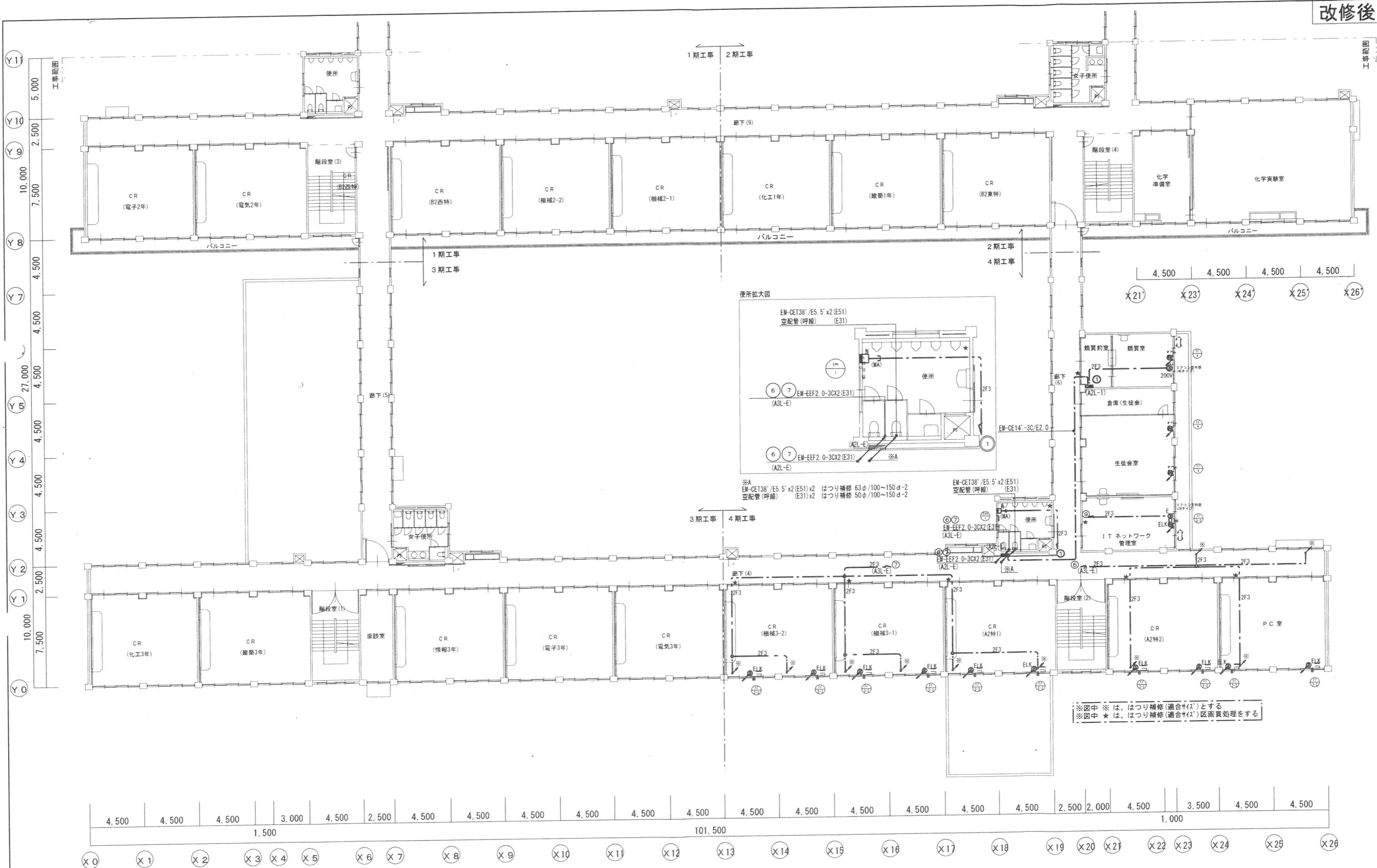
※A
EM-CET38/E5.5'x2(E51)x2 はつり補修 63φ/100~150 d-2
(E31)x2 はつり補修 50φ/100~150 d-2
空配管(呼線)
※図中※ は、はつり補修(適合サイズ)とする
※図中★ は、はつり補修(適合サイズ)区画処理をする

※図中■ は、プルボックス150x100(WP)
1個は、ビット内設置

1階平面図 S=1/200

株式会社 アイ・プランニング 二級建築士事務所登録 福島県知事登録第22(508)1641
管理建築士 登録第12550号 佐々木 由美子

MEMO	株式会社 清水公夫研究所 一級建築士事務所 福島県知事登録 第No12(512)0201号 一級建築士 建設大臣登録 第53563号 清水公夫 福島県郡山市栗根3丁目12番8号 TEL 024-922-9334 FAX 024-922-9822	特記	工事名	図面名	図面番号	平成29年度
			郡山北工業高校校舎大規模改造工事(電気・4期)	幹線・動力・FF電源設備 1階平面図	E-08	
			縮尺	S=1:200	区分	

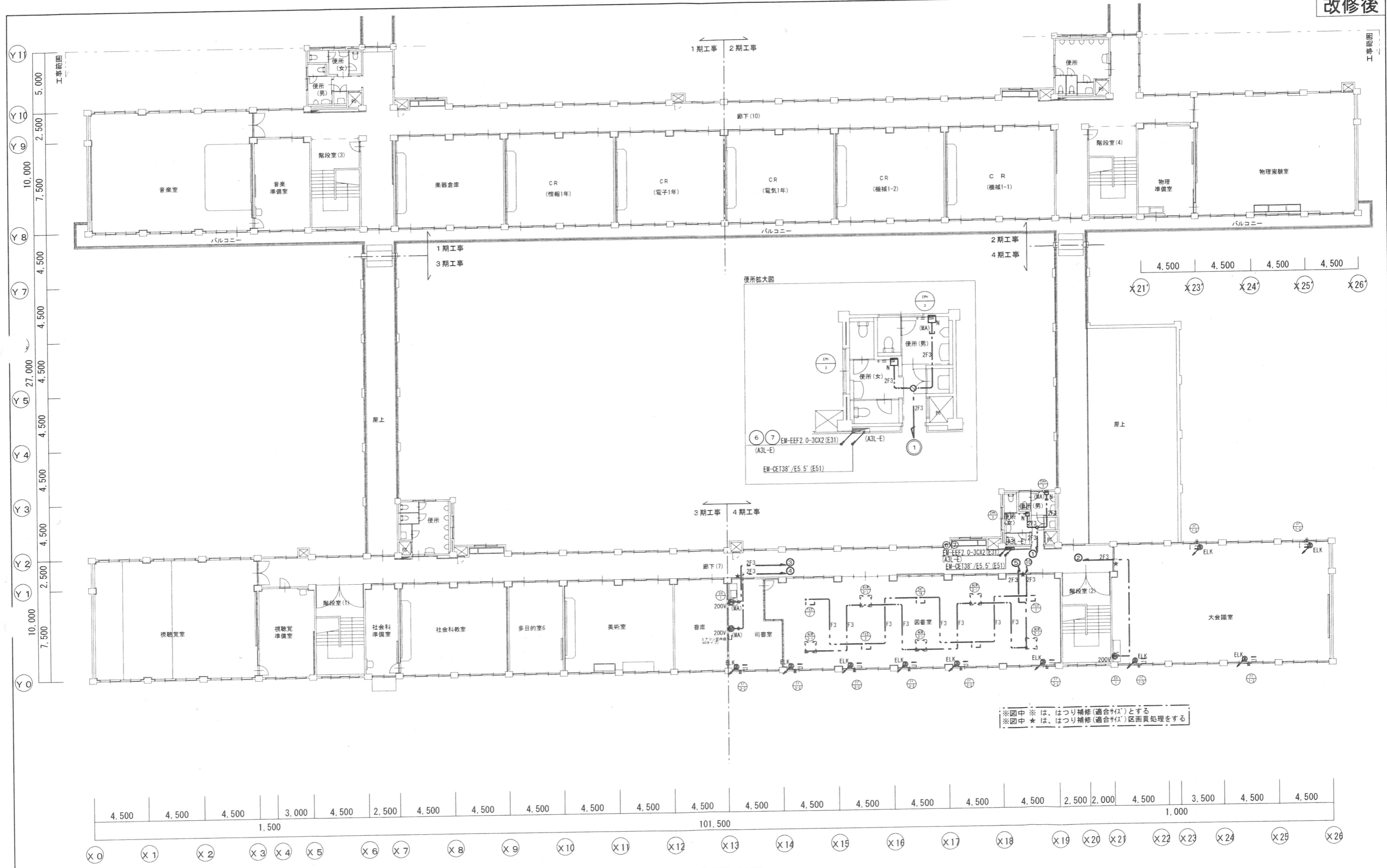


※図中 ※ は、はつり補修(適合サイズ)とする
 ※図中 ★ は、はつり補修(適合サイズ)区画処理をする

改修後 2階平面図 S-1/200

株式会社 アイ・プランニング 二級建築士事務所登録 福島県知事登録第22(508)1641
 管理建築士 登録第12550号 佐々木 由美子

MEMO	株式会社 清水公夫研究所 一級建築士事務所 福島県知事登録 第No12(512)0201号 一級建築士 建設大臣登録 第53563号 清水公夫 福島県郡山市栗根3丁目12番8号 TEL 024-922-9334 FAX 024-922-9822	特記	工事名	図面名	図面番号	平成29年度
			郡山北工業高校校舎大規模改修工事(電気・4期)	幹線・動力・FF電源設備 2階平面図	E-09	
			縮尺	S-1:200	区分	

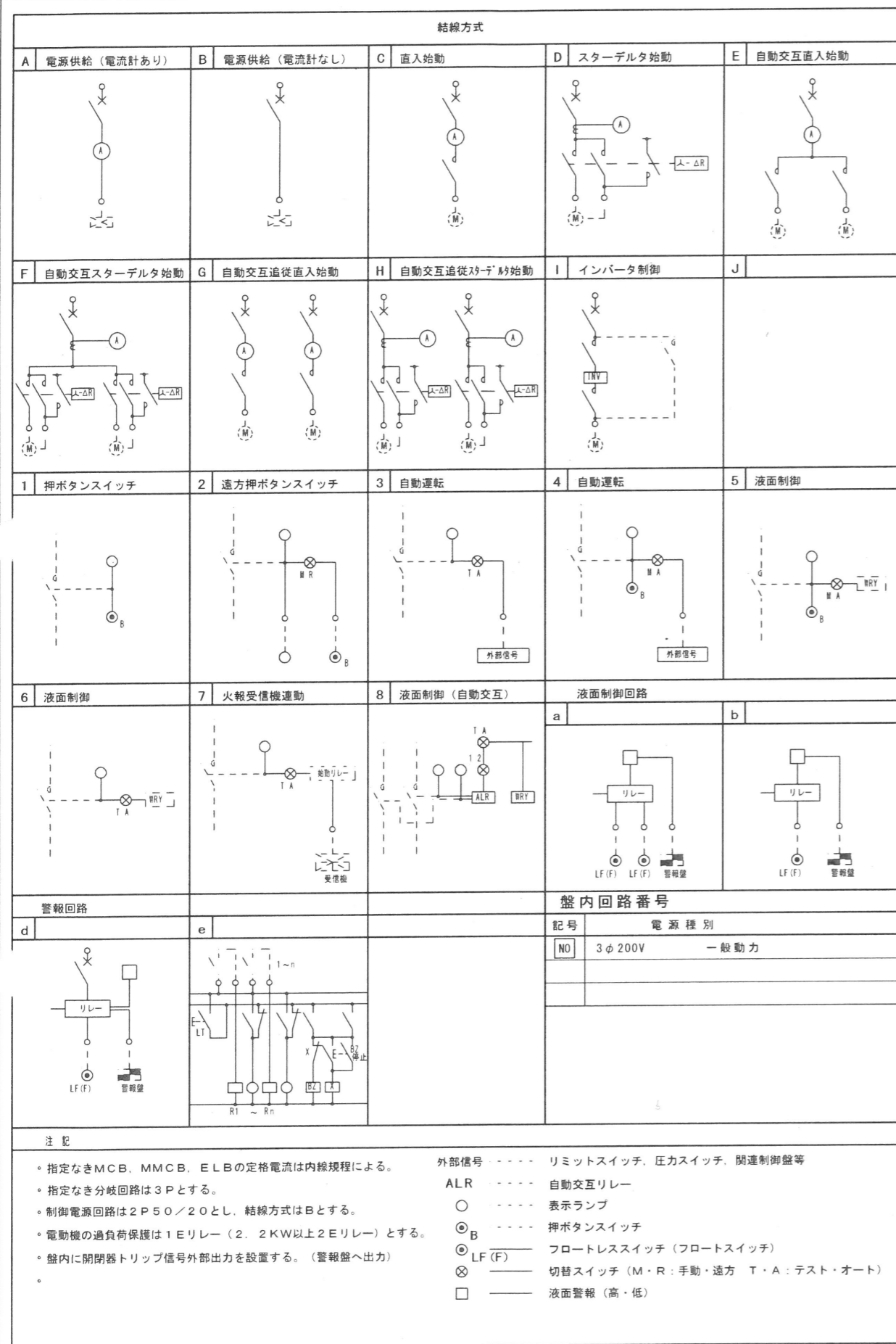


※図中 ※ は、はつり補修(適合*)とする
 ※図中 ★ は、はつり補修(適合*)区画員処理をする

3階平面図 S=1/200

株式会社 アイ・プランニング 二級建築士事務所登録 福島県知事登録第22(508)1641
 管理建築士 登録第12550号 佐々木 由美子

MEMO	株式会社 清水公夫研究所 一級建築士事務所 福島県知事登録 第No12(512)0201号 一級建築士 建設大臣登録 第53563号 清水公夫 福島県郡山市菜穂3丁目12番0号 TEL 024-922-9334 FAX 024-922-9822	特記	工事名	図面名	図面番号
			郡山北工業高校校舎大規模改造工事(電気・4期)	幹線・動力・FF電源設備 3階平面図	E-10
			縮尺	S=1:200	区分



盤名称	開閉器	負荷			制御方式							遠方操作・表示				備考		
		記号	名称	容量 (KW)	分岐開閉器			結線方式	表示			インターロック	連動	表示				
					(AF/AT)	P	MCB		ELB	運	停			故	満		減	運
A1L-E (自立型) AC 3φ3W210V CET60'	MCCB3P 225AF/150AT	1	AS-1	14.5	225/125	3		○	A									
		2	給湯機	10.1	50/50	3	○	A										
		3	予備		50/20	3	○	A										
total 24.6kW / (26.5KW)																		
S AS-1 (屋外防水壁掛型) AC 3φ3W210V EM-CET38' / E8	TB	1	ACM-3	7.21	100/75	3	○	B										
		2	ACM-4	4.09	50/50	3	○	B										
		3	ACM-5	3.19	50/30	3	○	B										
total 14.49kW																		

MEMO

株式会社 清水公夫研究所
 一般建築士事務所 福島県知事登録 第No12(512)0201号
 一般建築士 建設大臣登録 第53563号 清水公夫
 福島県郡山市菜根3丁目12番8号 TEL 024-922-9334 FAX 024-922-9822

特記

工事名
 郡山北工業高校校舎大規模改造工事(電気・4期)

株式会社 アイ・プランニング 二級建築士事務所登録 福島県知事登録第22(508)1641
 管理建築士 登録第12550号 佐々木 由美子

図面名
動力盤結線図
 縮尺

図面番号
 E-11
 区分
 平成29年度

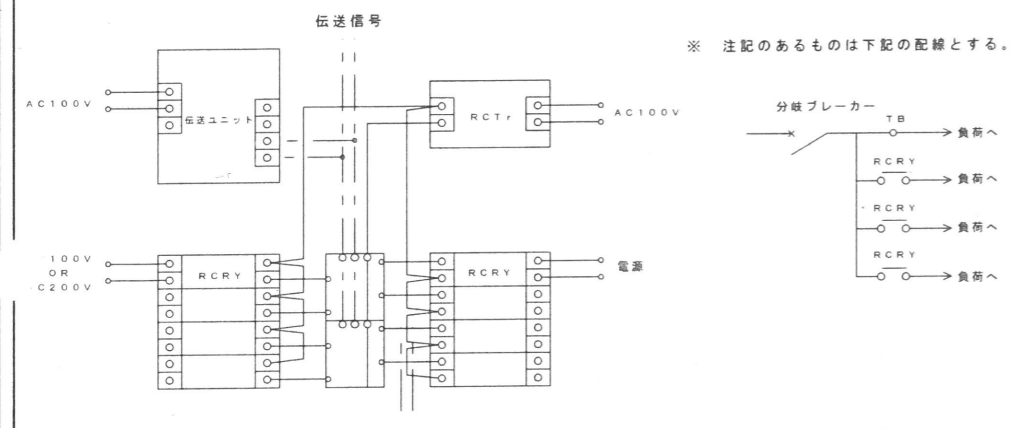
分電盤特記仕様書

分電盤負荷一覧表

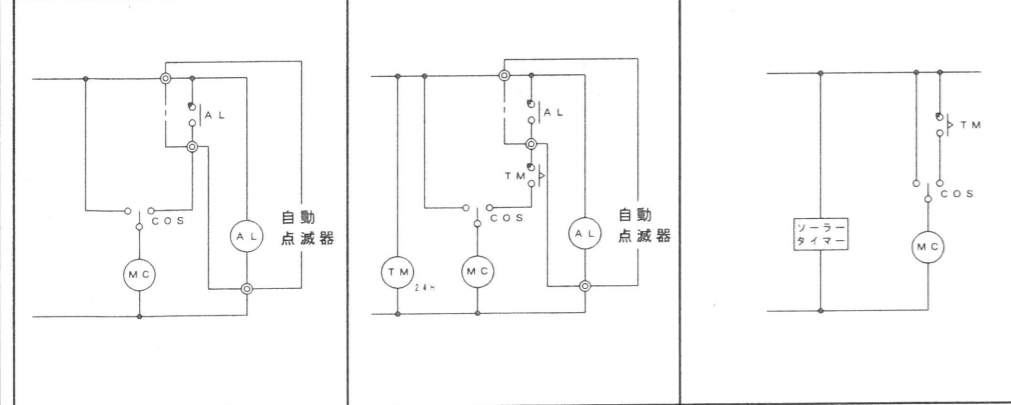
外形図		
(1) 鋼板製・屋内壁掛露出形	(2) 鋼板製・屋内埋込形	(3) 鋼板製・屋内自立形
盤内仕様		
回路番号		
記号	電源種別	
(英)	1φ 200V 照明	
(NO)	1φ 100V 照明	
(2)	1φ 200V コンセント	
(3)	1φ 100V コンセント	
分岐開閉器		
記号	名称	
M	MCCB	
E	ELCB	
○ コンパクトブレーカとする。		

操作回路

1 遠方操作 (リモコンリレー)



3 外灯回路 A 4 外灯回路 B 5 外灯回路 C



主開閉器 結線方式	回路 番号	負荷名称 (記号)	容量 (VA)	分岐開閉器		リモコン リレー	操作 回路	備 考
				記号	P AF/AT			
MCCB3P 225AF/150AT TB		B3L-W		M	3	100/100		
		B2L-W		M	3	225/125		
		(あ)	火災受信機		M	2	50/20	
		(い)	非常放送		M	2	50/20	
		(う)	FF監視盤		M	2	50/20	
		(え)	機械警備		M	2	50/20	
		(お)	電話主装置		M	2	50/20	
		①	便所 他	2000	E	2	50/20	ハネルヒータ (EPH-1)
		②	保健室 コンセント	2000	E	2	50/20	電気温水器 (EH-1)
		③	事務室 コンセント	2000	E	2	50/20	電気温水器 (EH-1)
		④	面談室	1865	E	2	50/20	エアコン (ACR-2)
		⑤	事務室 他	232	E	2	50/20	室内機
		⑥	保健室	116	E	2	50/20	室内機
		⑦	予 備		E	2	50/20	
		⑧	予 備		E	2	50/20	
		①	倉庫 他 電灯	854	M	2	50/20	
		②	事務室 他 電灯	1092	M	2	50/20	
		③	生徒昇降口(西) 電灯	588	M	2	50/20	
		④	廊下 他 電灯	462	M	2	50/20	
		⑤	便所 他 電灯	145	M	2	50/20	24時間換気
		⑥	階段室(3) 電灯	150	M	2	50/20	
		⑦	事務室 他 コンセント	920	E	2	50/20	FF電源
		⑧	多目的便所 他 コンセント	850	E	2	50/20	暖房便座
		⑨	事務室 コンセント	550	E	2	50/20	冷蔵庫 他
		⑩	保健室 コンセント	550	E	2	50/20	冷蔵庫 他
		⑪	事務室 コンセント	1000	M	2	50/20	
	⑫	事務室 コンセント	1000	M	2	50/20		
	⑬	事務室 コンセント	1000	M	2	50/20		
	⑭	校長室 コンセント	1000	M	2	50/20		
	⑮	面談室 他 コンセント	600	M	2	50/20		
	⑯	カウンセリング室 コンセント	600	M	2	50/20		
	⑰	保健室 コンセント	450	M	2	50/20		
	⑱	保健室 コンセント	450	M	2	50/20		
	⑲	廊下 他 コンセント	750	M	2	50/20		
	⑳	端子盤 コンセント	150	M	2	50/20		
	㉑	カウンセリング室 コンセント	1000	E	2	50/20	エアコン (28747)	
	㉒	外壁 電灯	150	E	2	50/20	5 (22-1 ヲ-STM①) (22-2 ヲ-STM②)	
	㉓	予 備		E	2	50/20		
	㉔	予 備		E	2	50/20		
	㉕	予 備		M	2	50/20		
	㉖	予 備		M	2	50/20		

MEMO

株式会社 清水公夫研究所
 一級建築士事務所 福島県知事登録 第No12(512)0201号
 一級建築士 建設大臣登録 第53563号 清水公夫
 福島県郡山市菜根3丁目12番8号 TEL 024-922-9334 FAX 024-922-9822

特記

工事名
郡山北工業高校校舎大規模改修工事(電気・4期)

図面名
電灯盤結線図(1)

図面番号
E-12
平成29年度

株式会社 アイ・プランニング 二級建築士事務所登録 福島県知事登録第22(508)1641
 管理建築士 登録第12550号 佐々木 由美子

分電盤負荷一覧表

Table with columns: 盤名称(仕様), 主開閉器, 回路番号, 負荷名称(記号), 容量(VA), 分岐開閉器, リモコン, 操作回路, 備考. Includes detailed load list for A2L-E (2) and A2L-1 (1).

分電盤負荷一覧表

Table with columns: 盤名称(仕様), 主開閉器, 回路番号, 負荷名称(記号), 容量(VA), 分岐開閉器, リモコン, 操作回路, 備考. Includes detailed load list for A3L-E (2).

分電盤負荷一覧表

Table with columns: 盤名称(仕様), 主開閉器, 回路番号, 負荷名称(記号), 容量(VA), 分岐開閉器, リモコン, 操作回路, 備考. This section contains a large number of empty rows.


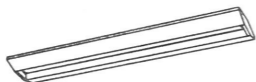



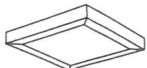
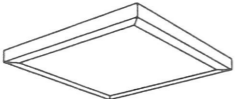


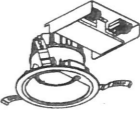



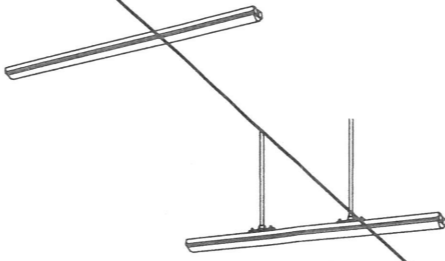
MEMO

株式会社 清水公夫研究所
一級建築士事務所 福島県知事登録 第No12(512)0201号

特記

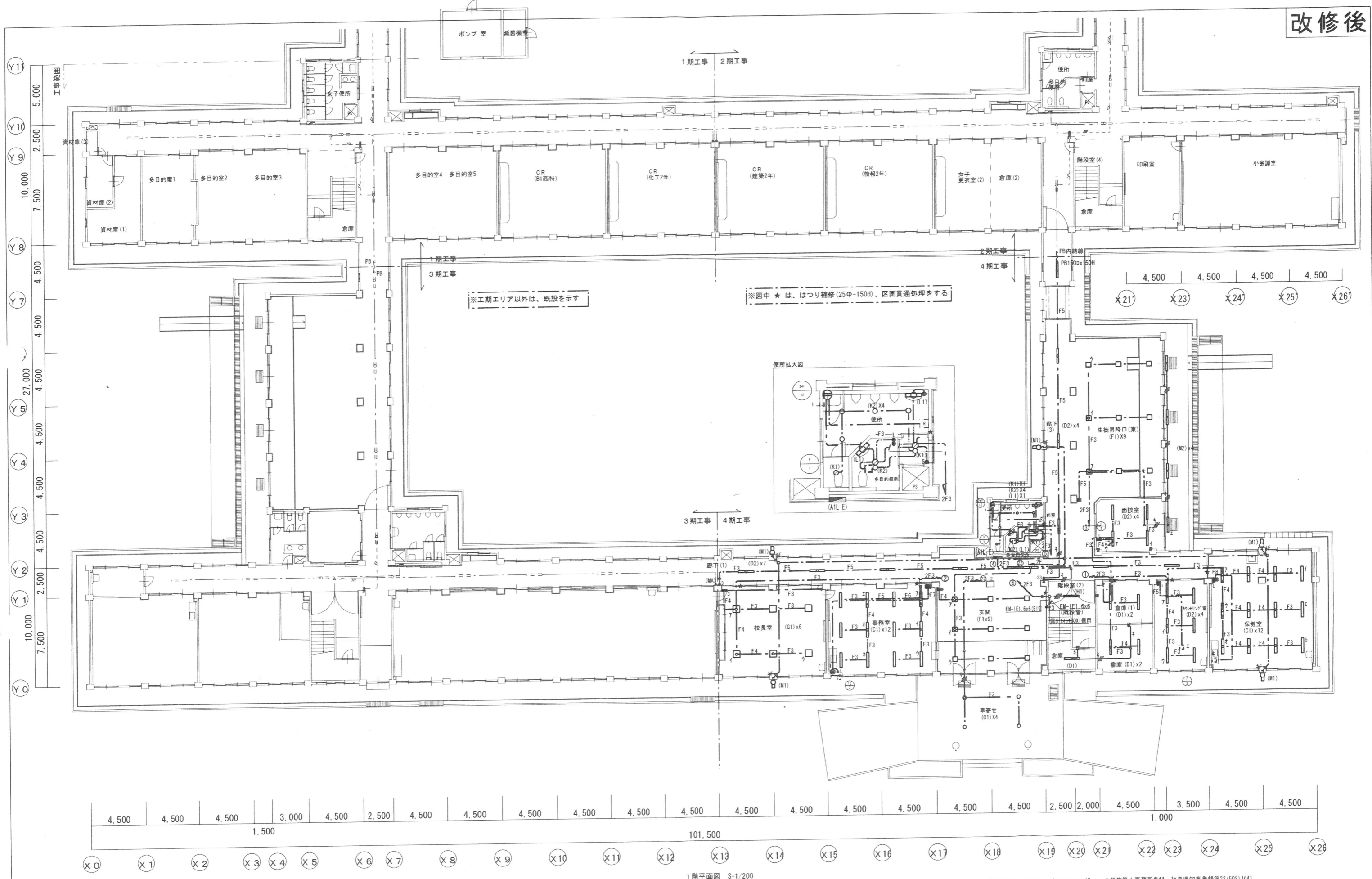
工事名
郡山北工業高校校舎大規模改造工事(電気・4期)

図面名
電灯盤結線図(2)
図面番号 E-13
平成29年度

A1	LED 直付40形 (LSS13-4-45) (4,500lm)以上	B1	LED 直付40形 (LSS7-4-38) (3,800lm)以上	C1	LED 直付40形 (LSS6-4-48) (4,750lm)以上	D1	LED 直付40形 (LSS9-4-23) (2,350lm)以上	E1	LED 直付20形 (LSS9-800LM-2) (800lm)以上
黑板灯 		教室用 							
F1	LED 24W 直付 (FHP23WX4相当) (3,170lm)以上	G1	LED 53W 直付 (FHP45WX3相当) (7,390lm)以上	H1	LED 直付40形 階段非常灯	J1	LED 直付40形 (K1-LBF11)	K1	LED 10.1W (LDS2-LRS1-08) (850lm)以上
LEDスクエアベースライト FHP23形×4灯相当タイプ 直付型  <p>□400、乳白/クリア、調光可能タイプ(約10~100%) 電圧:100~242V 光源寿命:40000時間(光源維持率95%)・Ra:83 本体:鋼板(高反射白色粉末塗装) 枠:鋼板(高反射白色粉末塗装) カバー:アクリル(乳白) 照白色:5000K</p>		LEDスクエアベースライト FHP45形×3灯相当タイプ 直付型  <p>□650、乳白/クリア、調光可能タイプ(約10~100%) 電圧:100~242V 光源寿命:40000時間(光源維持率95%)・Ra:83 本体:鋼板(高反射白色粉末塗装) 枠:鋼板(高反射白色粉末塗装) カバー:アクリル(乳白) 照白色:5000K</p>		バッテリ内蔵型 (Hf32形高出力型器具1灯相当) 		バッテリ内蔵型 (Hf32形高出力型器具1灯相当) 		LED 10.1W (LDS2-LRS1-08) (850lm)以上 LED 14.1W (LDS2-LRS1-13) (1,300lm)以上 人感センサー付 	
L1	LEDミラーライト (FL20W相当以上)	M1	LED 20形 (LBF3MP/RP-2-06)	N1	LED 直付40形 (LSS1-4900LM)	O1	LED 6.4W (530lm)		
 <p>LED内蔵・電源ユニット内蔵 電圧:100~242V対応 カバー:アクリル(乳白・一部透明) サイドカバー:プラスチック(オフホワイトつや消し)</p>		M2	LED 40形 (LBF3MP/RP-4-20)	N2	LED 直付40形 (LSS1MP/RP-4900LM) バイブ吊	軒下用 防湿・防雨形 			
 <p>防湿型・防雨型 器具光束1020lm、消費電力10.2W、電圧100~242V 5000K、Ra83、光源寿命40000時間(光源維持率95%) 本体:ステンレス、カバー:ポリカーボネート(乳白) 天井直付型・壁直付型</p>									

株式会社 アイ・プランニング 二級建築士事務所登録 福島県知事登録第22(508)1641
管理建築士 登録第12550号 佐々木 由美子

MEMO	株式会社 清水公夫研究所 一級建築士事務所 福島県知事登録 第No12(512)0201号 一級建築士 建設大臣登録 第53563号 清水公夫 福島県郡山市菜根3丁目12番8号 TEL 024-922-9334 FAX 024-922-9822	特記	工事名 郡山北工業高校校舎大規模改修工事(電気・4期)	図面名 電灯設備 照明器具姿図	図面番号 E-14	平成29年度
				縮尺 S-	区分	



1階平面図 S=1/200

株式会社 アイ・プランニング 二級建築士事務所登録 福島県知事登録第22(508)1641
管理建築士 登録第12550号 佐々木 由美子

MEMO

株式会社 清水公夫研究所
 一級建築士事務所 福島県知事登録 第No12(512)0201号
 一級建築士 建設大臣登録 第53563号 清水公夫
 福島県郡山市菜根3丁目12番8号 TEL 024-922-9334 FAX 024-922-9822

特記

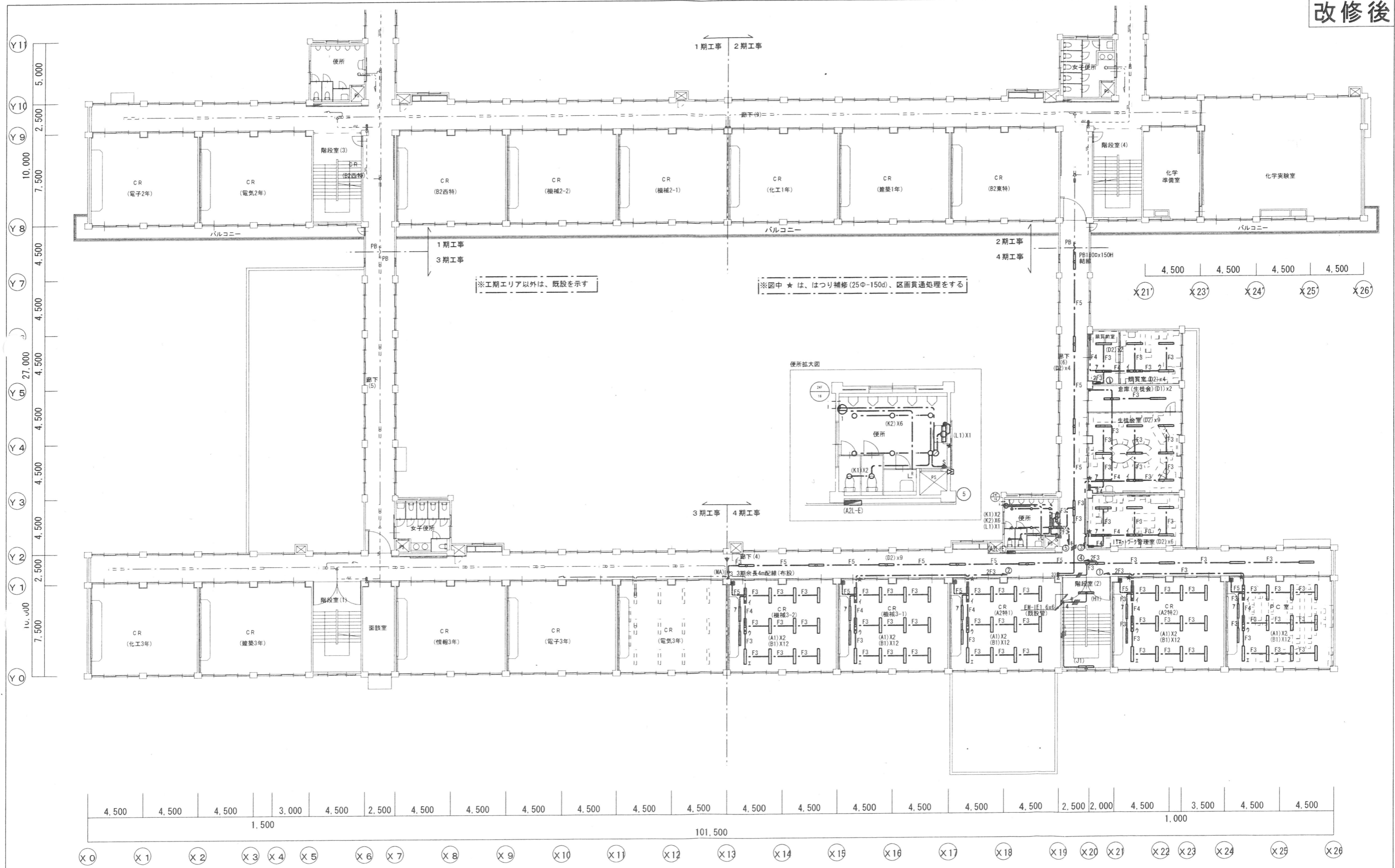
工事名
 郡山北工業高校校舎大規模改造工事(電気・4期)

図面名
 電灯設備 1階平面図

縮尺
 S=1:200

図面番号
 E-15

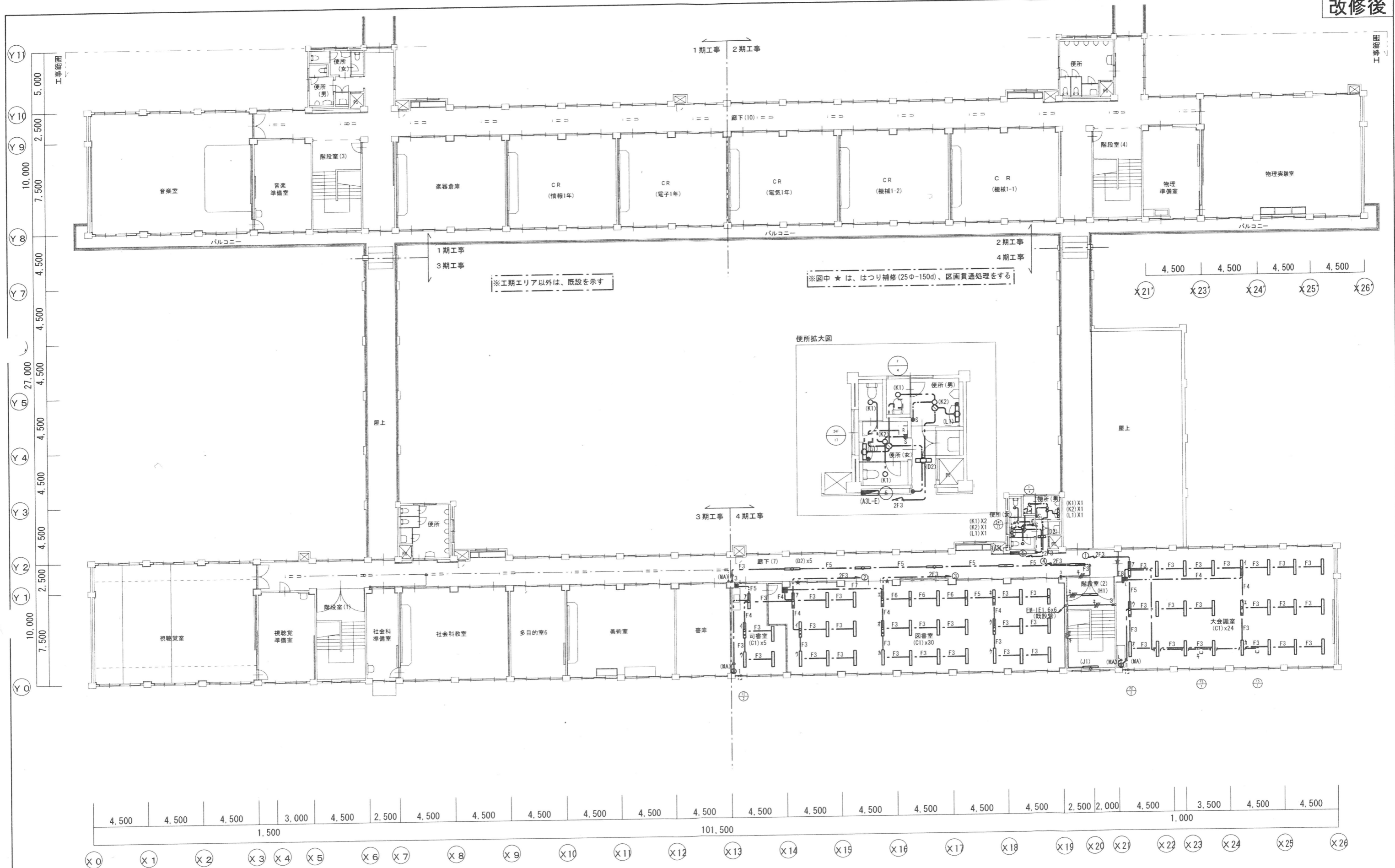
区分
 平成29年度



2階平面図 S=1/200

株式会社 アイ・プランニング 二級建築士事務所登録 福島県知事登録第22(508)1641
 管理建築士 登録第12550号 佐々木 由美子

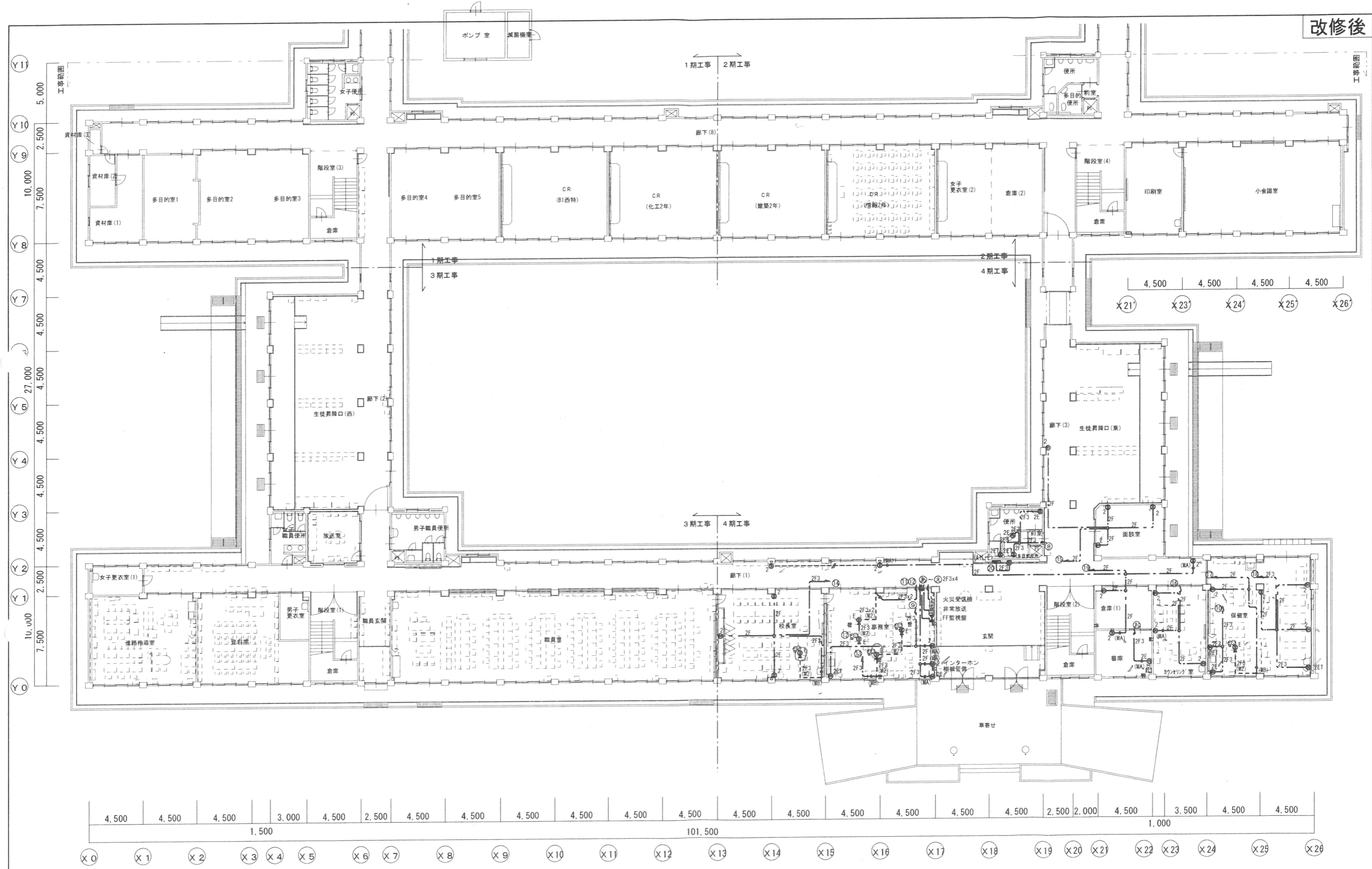
MEMO	株式会社 清水公夫研究所	特記	工事名 郡山北工業高校校舎大規模改造工事(電気・4期)	図面名 電灯設備 2階平面図	図面番号 E-16	平成29年度
	一級建築士事務所 福島県知事登録 第No12(512)0201号 一級建築士 建設大臣登録 第53563号 清水公夫 福島県郡山市菜根3丁目12番8号 TEL 024-922-9334 FAX 024-922-9822			縮尺 S=1:200	区分	



3階平面図 S=1/200

株式会社 アイ・プランニング 二級建築士事務所登録 福島県知事登録第22(508)1641
 管理建築士 登録第12550号 佐々木 由美子

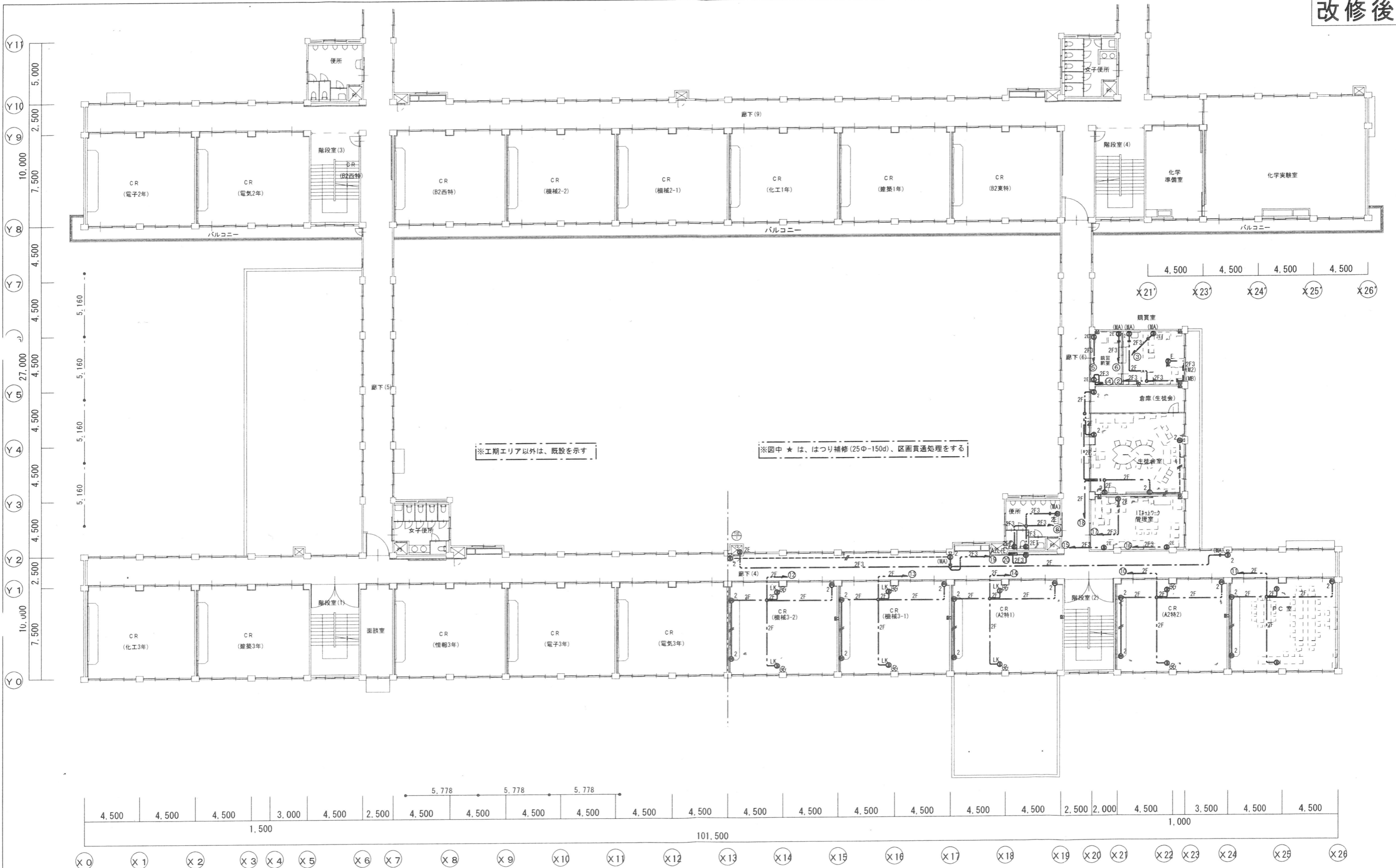
MEMO	株式会社 清水公夫研究所 一級建築士事務所 福島県知事登録 第No12(512)0201号 一級建築士 建設大臣登録 第53563号 清水公夫 福島県郡山市菜根3丁目12番8号 TEL 024-922-9334 FAX 024-922-9822	特記	工事名	図面名	図面番号	平成29年度
			郡山北工業高校校舎大規模改修工事(電気・4期)	電灯設備 3階平面図	E-17	
			縮尺	S=1:200	区分	



1階平面図 S=1/200

株式会社 アイ・プランニング 二級建築士事務所登録 福島県知事登録第22(508)1641
管理建築士 登録第12550号 佐々木 由美子

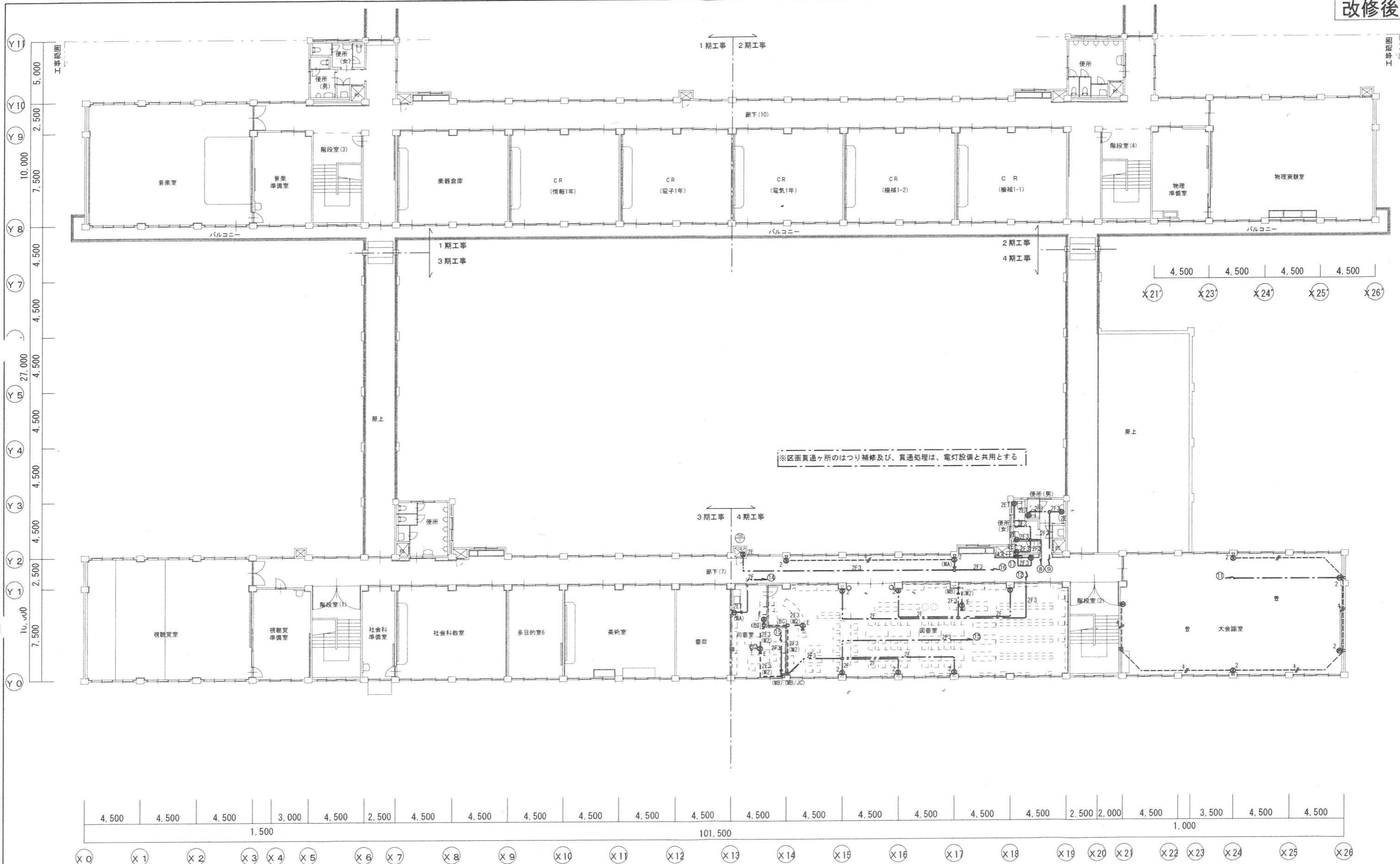
MEMO	株式会社 清水公夫研究所 一級建築士事務所 福島県知事登録 第No12(512)0201号 一級建築士 建設大臣登録 第53563号 清水公夫 福島県郡山市菜根3丁目12番8号 TEL 024-922-9334 FAX 024-922-9822	特記	工事名	図面名	図面番号	平成29年度
			郡山北工業高校校舎大規模改造工事(電気・4期)	コンセント設備 1階平面図	E-18	
			縮尺	S=1:200	区分	



2階平面図 S=1/200

株式会社 アイ・プランニング 二級建築士事務所登録 福島県知事登録第22(508)1641
管理建築士 登録第12550号 佐々木 由美子

MEMO	株式会社 清水公夫研究所 一級建築士事務所 福島県知事登録 第No12(512)0201号 一級建築士 建設大臣登録 第53563号 清水公夫 福島県郡山市栗根3丁目12番8号 TEL 024-922-9334 FAX 024-922-9822	特記	工事名 郡山北工業高校校舎大規模改修工事(電気・4期)	図面名 コンセント設備 2階平面図	図面番号 E-19	平成29年度
				縮尺 S=1:200	区分	

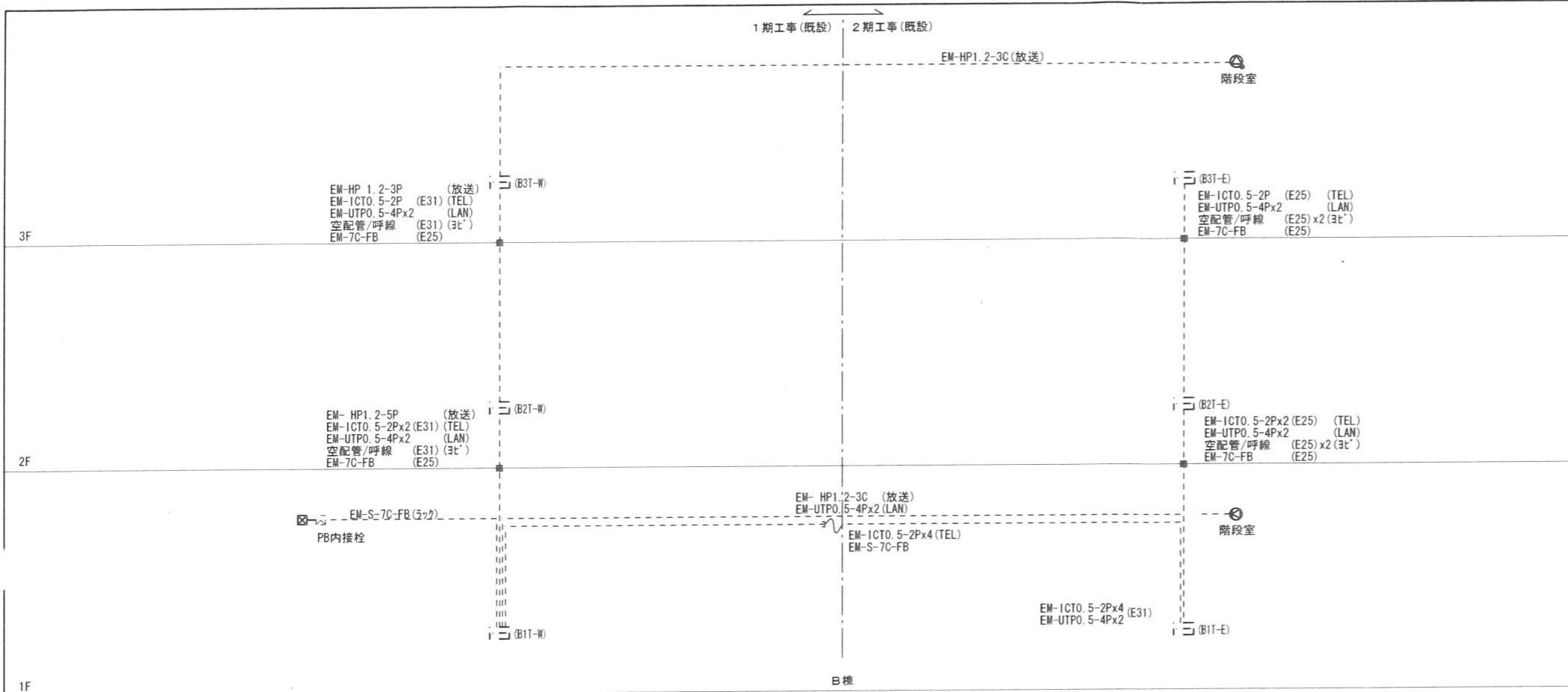


※区画貫通ヶ所のはつり補修及び、貫通処理は、電灯設備と共用とする

3階平面図 S=1/200

株式会社 アイ・プランニング 二級建築士事務所登録 福島県知事登録第22(508)1641
管理建築士 登録第12550号 佐々木 由美子

MEMO	株式会社 清水公夫研究所 一級建築士事務所 福島県知事登録 第No12(512)0201号 一級建築士 建設大臣登録 第53563号 清水公夫 福島県郡山市菜根3丁目12番8号 TEL 024-922-9334 FAX 024-922-9822	特記	工事名 郡山北工業高校校舎大規模改造工事(電気・4期)	図面名 コンセント設備3階平面図	図面番号 E-20	平成29年度
				縮尺 S=1:200	区分	

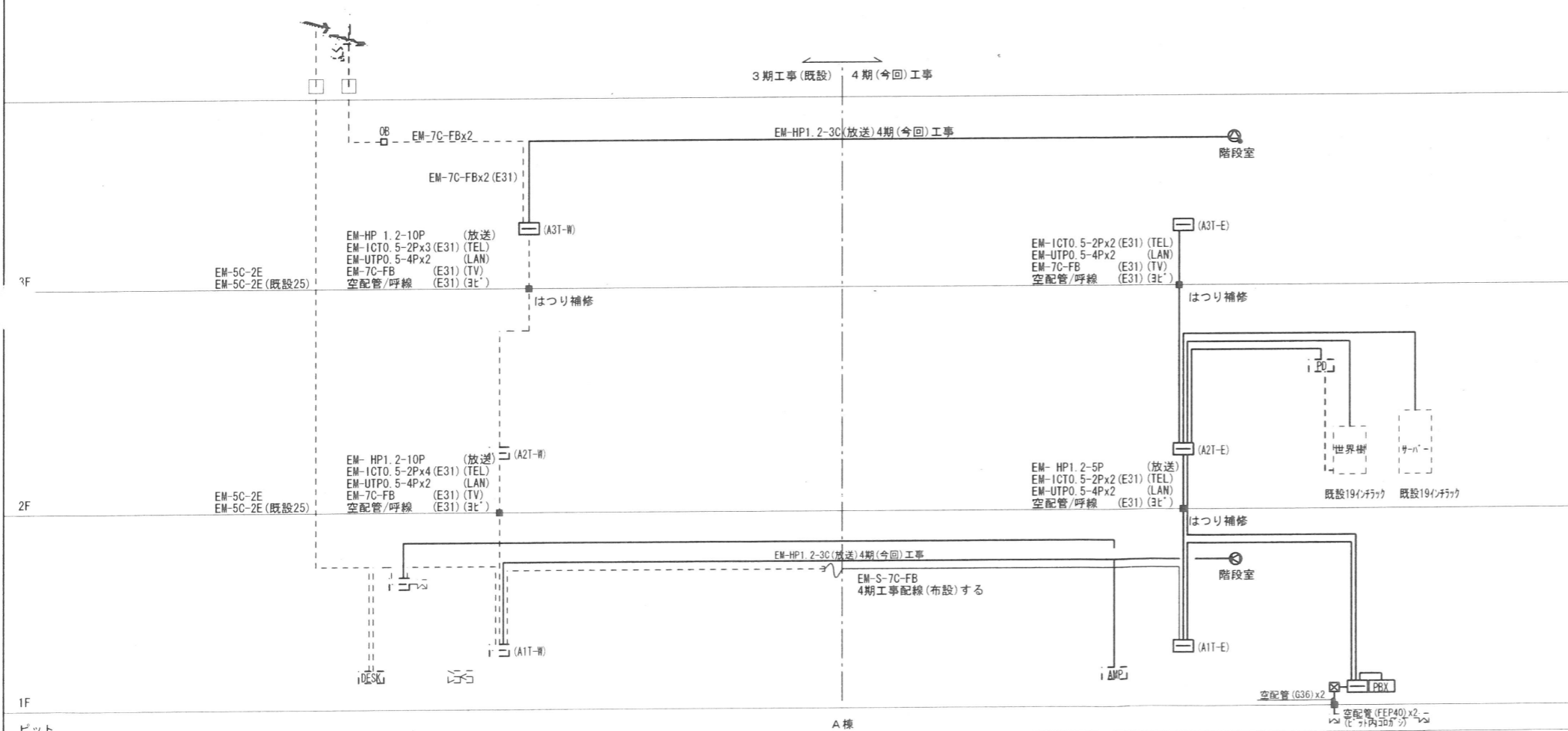


A3T-E			
電話/放送/他	構内LAN	TV	備考
3OP	L2-SW-HUB (12ポート) 2台	2分配器	露出コンセント (2P15Ax2E) 2個

A2T-E			
電話/放送/他	構内LAN	TV	備考
4OP	L2-SW-HUB (12ポート) 2台	4分配器	露出コンセント (2P15Ax2E) 2個

A1T-E			
電話/放送/他	構内LAN	TV	備考
6OP	L2-SW-HUB (12ポート) 2台スペース	プスター (BS/U) 4分配器	露出コンセント (2P15Ax2E) 2個

※端子盤 屋内壁埋込型とする。
放熱を考慮し盤面の上下に給気口(ガラリ)付とする



3階天井			
設備	仕様	数量	備考
EM-S-5C-FBx2	(E25) (TV)		
EM-UTPO 5-4Px8	(E31) (LAN)		
空配管/呼線	(E31) ヨビ		
空配管/呼線	(PF22) 警備		

2階天井			
設備	仕様	数量	備考
EM-S-5C-FBx2	(E25) (TV)		
EM-UTPO 5-4Px7	(E31) (LAN)		
EM-ICTO 5-2Px2	(E31) (TEL)		
空配管/呼線	(E31) ヨビ		
空配管/呼線	(PF22) 警備		

1階天井			
設備	仕様	数量	備考
EM-S-5C-FBx2	(E25) (TV)		
EM-UTPO 5-4Px7	(E31) (LAN)		
EM-ICTO 5-2Px2	(E31) (TEL)		
EM-HP 1.2-50P	(E51) (放送/別期工事)		
EM-構内用ケブ A0.5-40P	(E31) (TEL/別期工事)		
光ケブ #4C	(E25) (LAN/別期工事)		
空配管/呼線	(E31) ヨビ		
空配管/呼線	(PF22) 警備		

株式会社 アイ・プランニング 二級建築士事務所登録 福島県知事登録第22(508)1641
管理建築士 登録第12550号 佐々木 由美子

MEMO	株式会社 清水公夫研究所	特記	工事名 郡山北工業高校校舎大規模改造工事(電気・4期)	図面名 弱電設備 系統図	図面番号 E-21	平成29年度
	一級建築士事務所 福島県知事登録 第No12(512)0201号 一級建築士 建設大臣登録 第53563号 清水公夫 福島県郡山市栗根3丁目12番8号 TEL 024-922-9334 FAX 024-922-9822			縮尺 S-	区分	

電話交換機仕様書

1. 一般事項

- (1) 本工事は、有線電気通信法、電気通信事業法に定める端末設備等規則に基づき入念かつ確実に施工する事
- (2) 本工事は必要な日本電信電話株等の申請手続きは、全て請負者が代行し費用は請負者の負担とする
- (3) 本工事は完了後は据付工事完了後、係員の立会検査合格後引渡しするものとする

2. 機器構成

- (1) 主装置本体 : 1式
- (2) 電源装置 : 1式
- (3) 関連機器 : 1式

2. 機器構成

- (1) 主装置本体
 - 1) 概要
本電話交換機は蓄積プログラム制御方式を採用したデジタル式電子交換機であり日本電信電話株等の局線を収容して、構内交換機として運用するものである。
 - 2) 方式
 通路路 : PCM時分割方式
 制御方式 : 蓄積プログラム制御方式
 プロセッサ : 32ビット枚項プロセッサ
 中継方式 : 個別着信方式、中継代方式、分散方式、PBXダイヤルイン方式
 着サアドレス呼出方式、追加ダイヤルイン方式、
 電子ボタン電話応答方式(直結)、電子ボタン電話応答方式(策線式)
 INSネットダイヤルイン方式

- 3) 信頼性
 - (ア) 信頼性を高めるため、ハードディスクレス構造とする。
 - (イ) 電話交換機のOSとして、汎用OSを採用していないこと。

- 4) トラフィック条件
内線電話機1回線あたりの標準発着呼量は6.0HCS以上とする。

- 5) 構造
 - (ア) 19インチラック搭載、卓上設置、平置設置、縦置設置、壁掛設置、壁面設置、等の設置形態をとることができ、設置スペースに対して柔軟な対応が可能な構造とする
 - (イ) 19インチラック搭載が可能な専用ハードウェアにより高信頼性を確保し保守点検が容易な構造とする。
 - (ウ) 耐震性能は、水平加速度1.1G(震度7相当)に対応可能なこと。
 - (エ) 適切な設置スペースでおさまりながらも拡張性損なわないように、モジュールタイプの構造を有すること。
 - (オ) 使用部品は、欧州RoHS指令に適合し、有害物質を定められた閾値以上含有していないこと。

- 6) 環境条件
 - (ア) 周囲温度 : 0℃ ~ 40℃
 - (イ) 相対湿度 : 20% ~ 90% (結露しないこと)

- 7) 電話交換機用電源装置
本装置は、電話交換機へ電源供給を行い、停電対応3時間とすること。

- 8) 多機能電話機
 - (ア) 保留、転送、フッキング、スピーカ、再ダイヤル、短縮等の固定ボタン有すること。
 - (イ) 外線、ワンタッチダイヤル等の可変機能ボタンを24個有すること。
 - (ウ) アダプタを増設することで外部通話録音装置の接続が可能なこと。
 - (エ) 発信履歴、着信履歴を蓄積できること。
 - (オ) 受話音量、送話音量、呼出音量の調整ができること。
 - (カ) 停電用においては、停電時の直通切替機能付きこと。

- 9) 一般電話機
 - (ア) 転送、再ダイヤルの機能を有すること。
 - (イ) 呼出音(着信音)が2種類の中から選択できること。
 - (ウ) 受話音量、呼出音量の調整ができること。

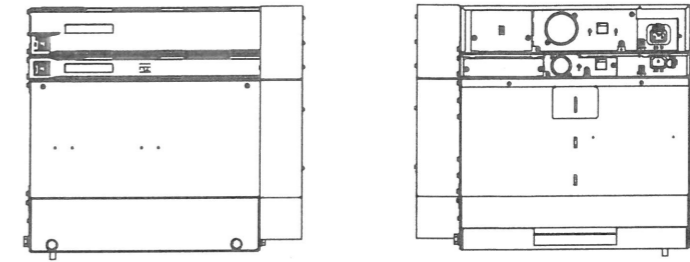
- 10) サービス機能
 - ・内線代表、代理応答、可変不在転送、夜間切替、共通短縮ダイヤル、ナンバーディスプレイ、ページング、自動転送

11) 収容回線数

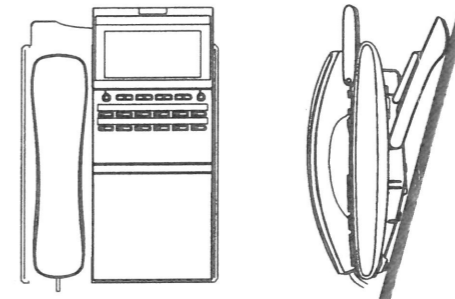
種別	品目	実装	容量	備考
外線	アナログ局線	3	8	
	アナログ内線	39	48	
内線	デジタル内線	6	16	
	24回線多機能電話機	5		
電話機	24回線多機能電話機	1		停電対応
	アナログ電話機	39		
付帯設備	構内放送運動	1	1	ページング

電話交換機本体

4期(今期)工事にて移設本設置

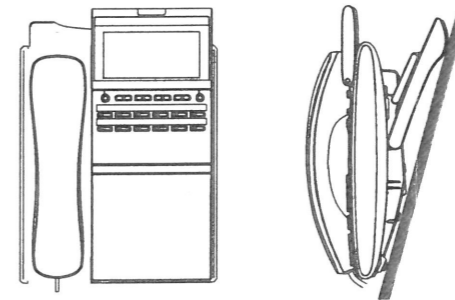


①a デジタル多機能電話機(停電用) 3期工事にて設置済み(今期エリア分の取外し再取付)



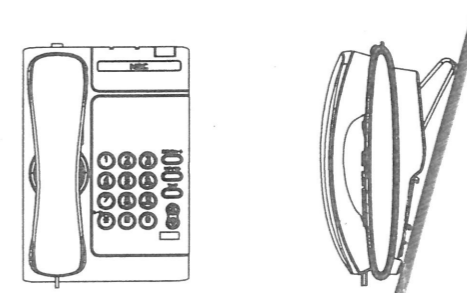
- ・ACR送出番号表示
- ・一括発呼
- ・オンフックダイヤル
- ・フリーレイアウト
- ・コーナー着信ランプ
- ・音声呼出し
- ・液晶ディスプレイ
- ・発信・着信履歴
- 外形寸法: 幅 約196×奥行き 約256.1×高さ 約109mm
- 質量: 約 1.3kg
- 外観色調: ライト・ミスト・ホワイト

①b デジタル多機能電話機 3期工事にて設置済み(今期エリア分の取外し再取付)



- ・ACR送出番号表示
- ・一括発呼
- ・オンフックダイヤル
- ・フリーレイアウト
- ・コーナー着信ランプ
- ・音声呼出し
- ・液晶ディスプレイ
- ・発信・着信履歴
- 外形寸法: 幅 約182×奥行き 約256.1×高さ 約109mm
- 質量: 約 1.1kg
- 外観色調: ライト・ミスト・ホワイト

①c デジタル一般電話機 3期工事にて設置済み(今期エリア分の取外し再取付)



株式会社 アイ・プランニング 二級建築士事務所登録 福島県知事登録第22(508)1641
管理建築士 登録第12550号 佐々木 由美子

MEMO

株式会社 清水公夫研究所
一般建築士事務所 福島県知事登録 第No12(512)0201号
一般建築士 建設大臣登録 第53563号 清水公夫
福島県郡山市桑根3丁目12番8号 TEL 024-922-9334 FAX 024-922-9822

特記

工事名

郡山北工業高校校舎大規模改造工事(電気・4期)

図面名

電話設備 仕様・機器参考図

図面番号

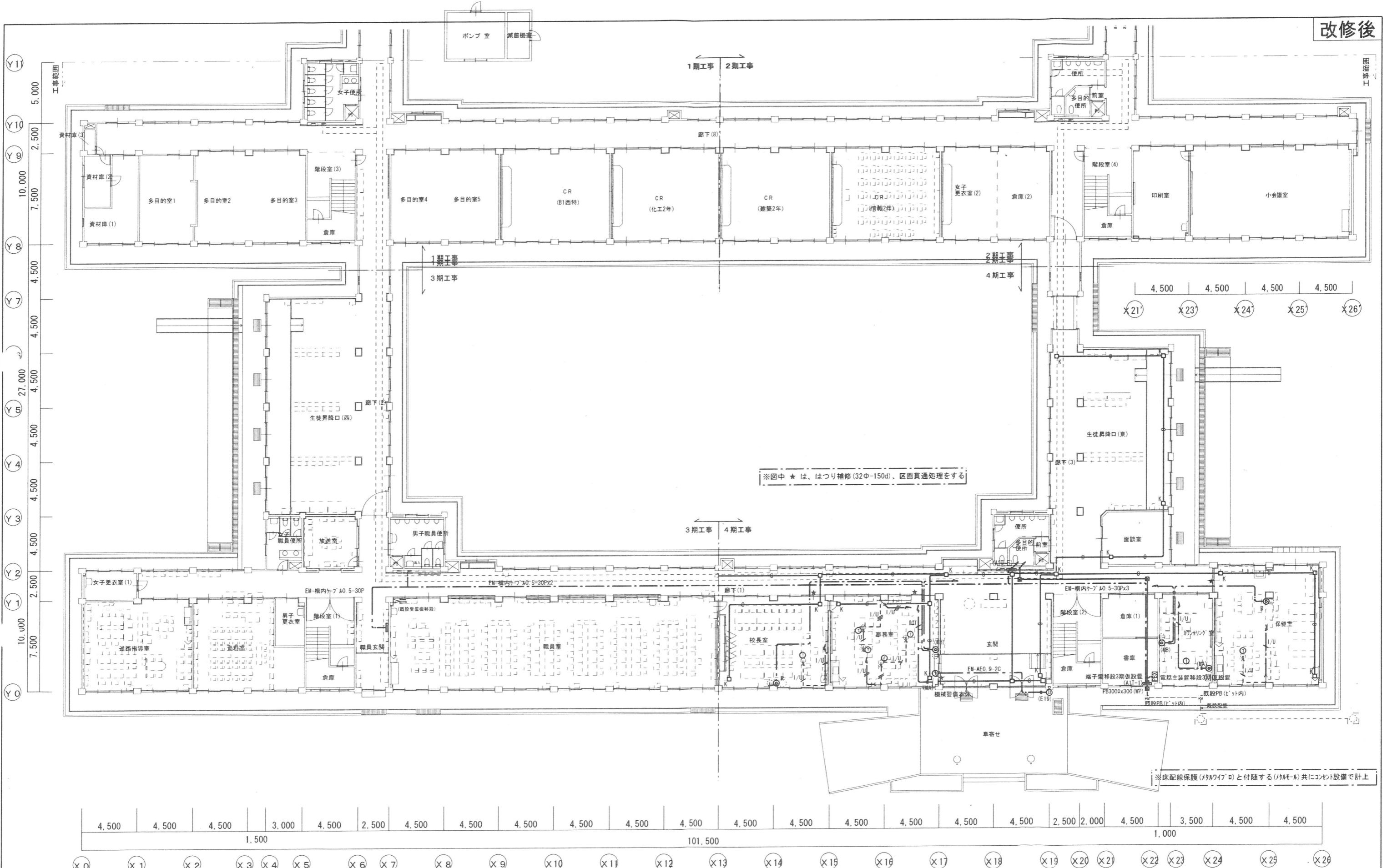
E-22

平成29年度

縮尺

S-

区分



1階平面図 S=1/200

株式会社 アイ・プランニング 二級建築士事務所登録 福島県知事登録第22(508)1641
 管理建築士 登録第12550号 佐々木 由美子

MEMO

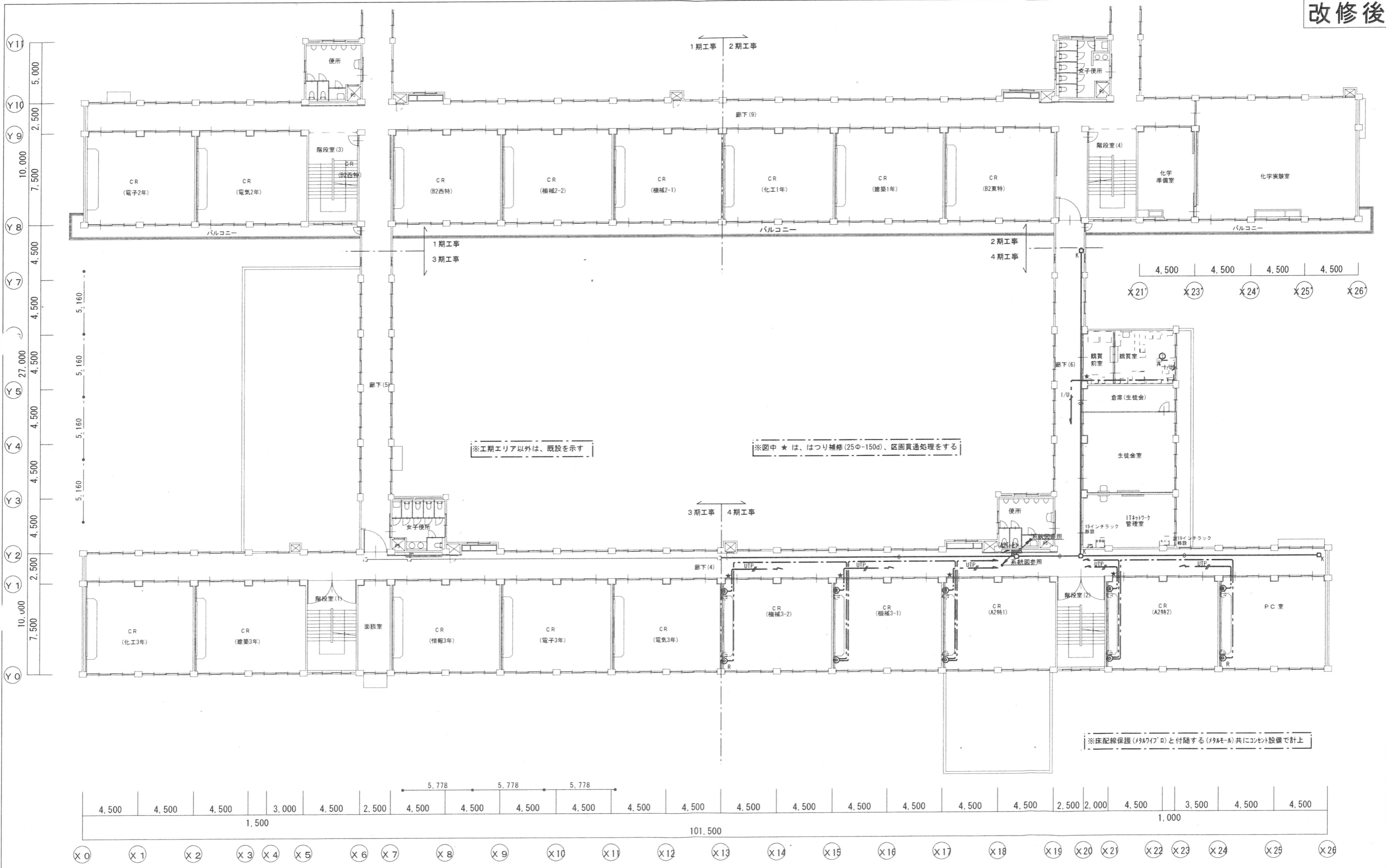
株式会社 清水公夫研究所
 一級建築士事務所 福島県知事登録 第No12(512)0201号
 一級建築士 建設大臣登録 第53563号 清水公夫
 福島県郡山市栗根3丁目12番6号 TEL 024-922-9334 FAX 024-922-9822

特記

工事名
 郡山北工業高校校舎大規模改修工事(電気・4期)

図面名
 構内交換 構内情報・TV共聴設備 1階平面図
 縮尺
 S=1:200

図面番号
 E-23
 区分
 平成29年度



MEMO

株式会社 清水公夫研究所
 一級建築士事務所 福島県知事登録 第No12(512)0201号
 一級建築士 建設大臣登録 第53563号 清水公夫
 福島県郡山市桑根3丁目12番8号 TEL 024-922-9334 FAX 024-922-9822

特記

工事名
 郡山北工業高校校舎大規模改造工事(電気・4期)

図面名
 構内交換 構内情報・TV共聴設備 2階平面図

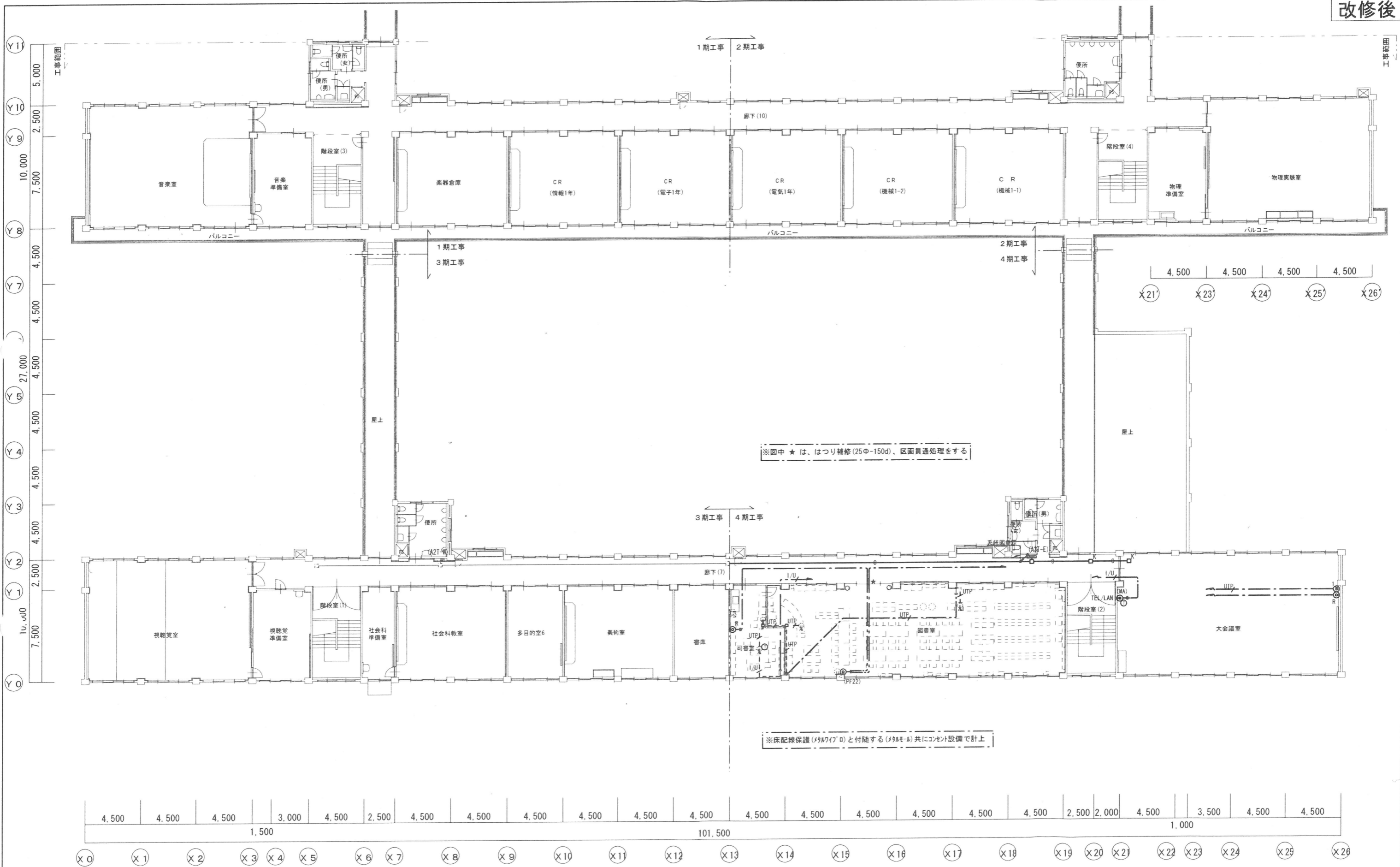
縮尺
 S=1:200

図面番号
 E-24

区分

平成29年度

株式会社 アイ・プランニング 二級建築士事務所登録 福島県知事登録第22(508)1641
 管理建築士 登録第12550号 佐々木 由美子



3階平面図 S=1/200

株式会社 アイ・プランニング 二級建築士事務所登録 福島県知事登録第22(508)1641
 管理建築士 登録第12550号 佐々木 由美子

MEMO

株式会社 清水公夫研究所
 一級建築士事務所 福島県知事登録 第No12(512)0201号
 一級建築士 建設大臣登録 第53563号 清水公夫
 福島県郡山市菜根3丁目12番8号 TEL 024-922-9334 FAX 024-922-9822

特記

工事名
 郡山北工業高校校舎大規模改造工事(電気・4期)

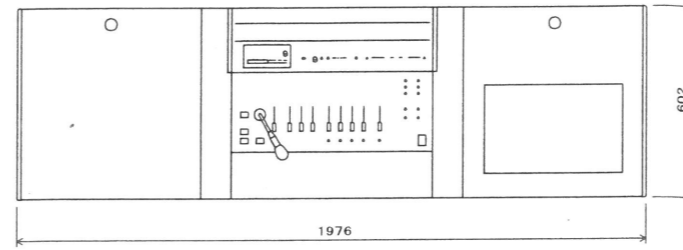
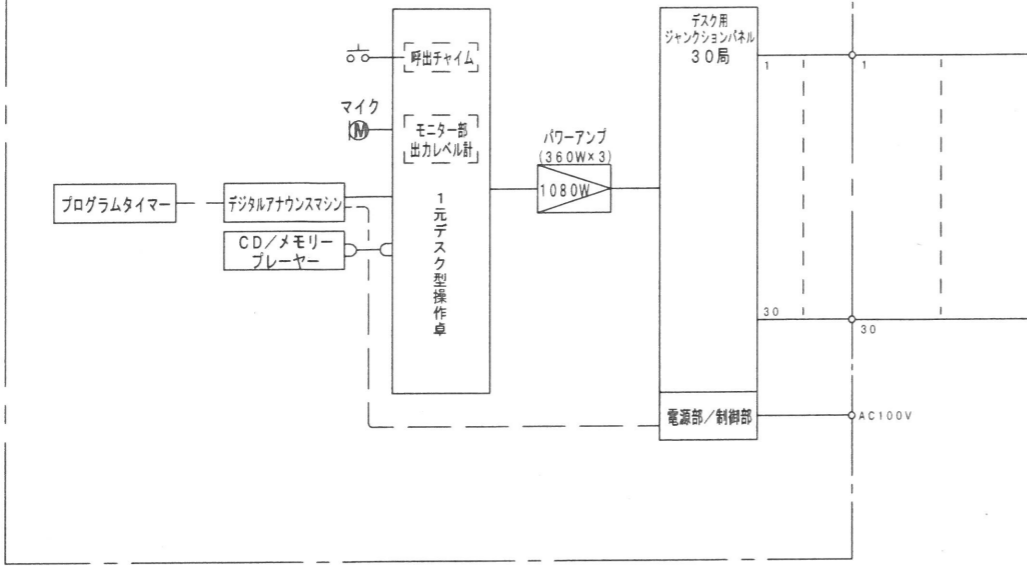
図面名
 構内交換 構内情報・TV共聴設備 3階平面図

図面番号
 E-25 平成29年度

縮尺
 S=1: 200

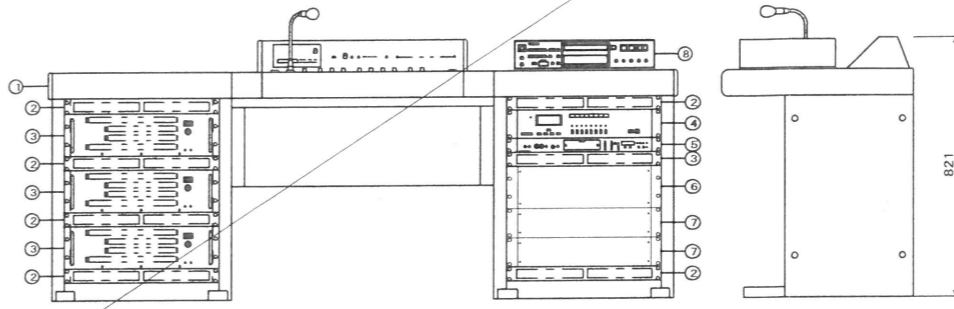
区分

1元デスク型放送設備



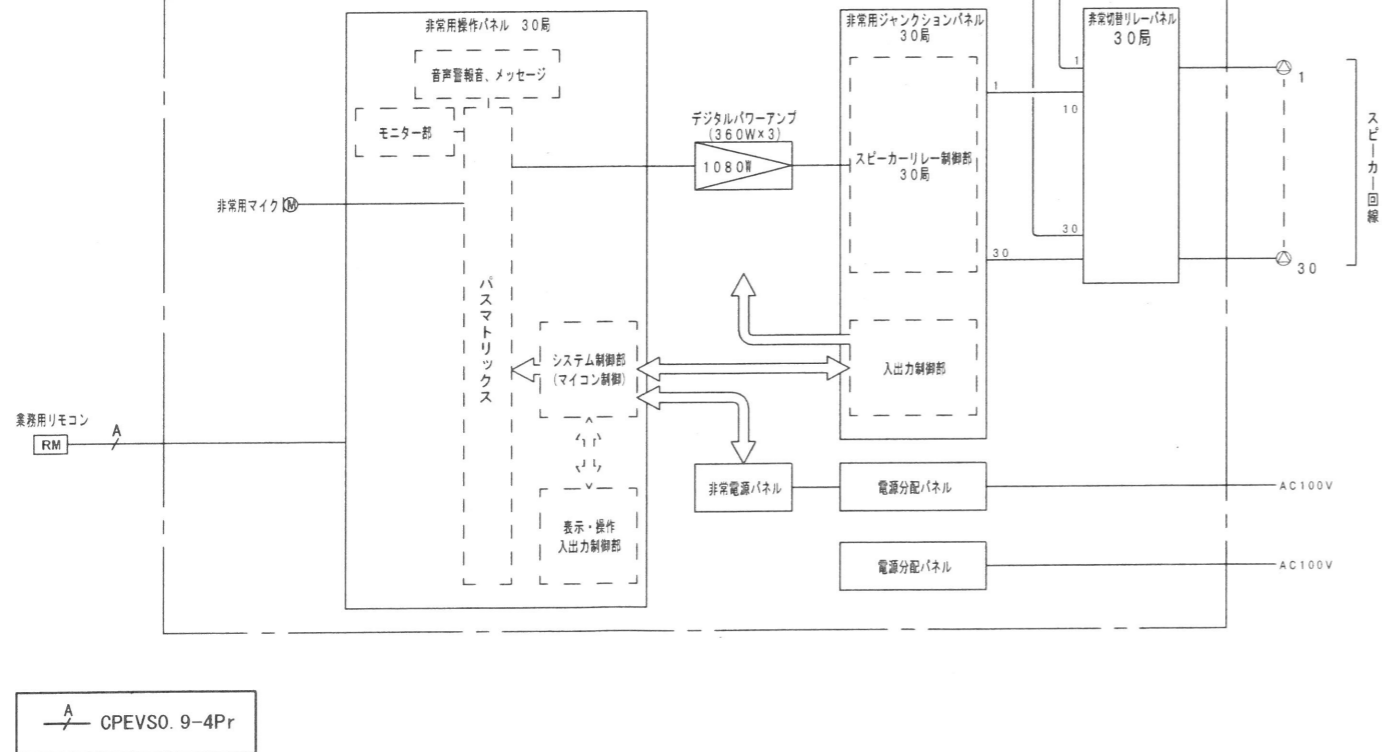
No.	名 称
1	1元デスク型操作卓
2	通気パネル
3	パワーアンプ 360W
4	プログラムタイマー
5	デジタルアナウンスマシン
6	デスク用ジャンクションパネル 10局
7	デスク用ジャンクションパネル 10局
8	CD/メモリープレーヤー

電 源	AC100V 50/60Hz
定 格 出 力	1080W
入 力	アナウンスマイク、マイク×3、演奏機器
出 力	×4、リモートマイク、タイマー、ミキサー
出 力 制 御	系統出力、録音出力×2、モニター出力
ラ ジ オ 部	×2、スタジオ連絡(モニター2と切替式)
そ の 他	30局十一斉
	FM/AM ラジオ
	4音電子式チャイム、スタジオ連絡放送、
	一斉アナウンス優先放送、ワンタッチ放送
年間プログラムタイマー	
出 力	8回路 メイク接点
時 計 精 度	過差±0.7秒以内
停 電 補 償 時 間	プログラム:約10年、観時計:約5年
時 刻 修 正	NHK-FM時報受信、標準受信(標準電圧)、外部同期入力
モ ニ タ ー ス ピ ー カ ー	内蔵電子チャイム用×1、内蔵ラジオ用×1
そ の 他	USBメモリーまたはPCからプログラム設定
デジタルアナウンスマシン	
制 御 入 力	起動×16、緊急再生、緊急停止、緊急録音、他
制 御 出 力	ビジー出力×8、異常出力
そ の 他	パネル:アルミ 黒、LANデータ転送、
	設定ソフトウェアによるメモリーカード直接書き込み
	アナログ録音、メモリーカード(1G)1枚録音済
CD/メモリープレーヤー	
記 録 メ デ ィ ア	CD、CD-R/RW、
	SD/SDHCカード、USBメモリー
再 生 フ ァ イ ル 形 式	CD-DA、WAV、MP2、MP3、
	AAC、WMA



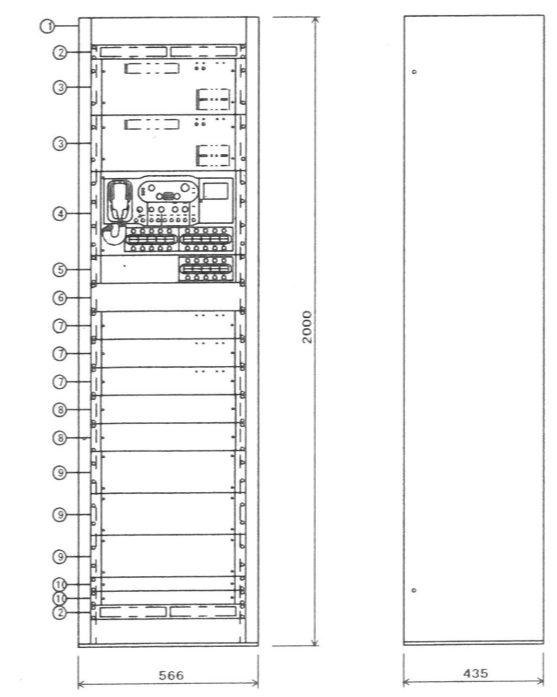
非常業務兼用放送アンプ架 4期(今期)工事にて移設本設置

非常業務兼用放送アンプ架



No.	名 称
1	キャビネットラック
2	通気パネル
3	非常用電源パネル
4	非常用操作パネル 20局
5	増設用操作パネル 10局
6	ブランクパネル
7	デジタルパワーアンプパネル 360W
8	非常用マルチジャンクションパネル 20局
9	非常用切替リレーパネル
10	電源分配パネル

電 源	AC100V 50/60Hz
非 常 電 源	DC24V (ニカド電池)
定 格 出 力	1080W
音 声 入 力	本機放送、電圧ベジック、タイマー、外装マイク、BGM×3
出 力 制 御	30局十一斉
非 常 警 報 音	音声合成音(第1シグナル、第2シグナル、
	感知器発報放送、火災放送、非火災報放送)
	4ヶ国語「日本語+英語+中国語+韓国語」に対応可
	中国語、韓国語対応には所轄消防署との協議必要
マイク ロ ホ ン	単一指向性ダイナミック型
機 能	緊急地震放送対応、デジタルパワーアンプ採用
	LCD表示、内蔵チャイム:4種類
	セルフチェック、自火報警機能、地区ベル停止
リ モ コ ン	非常用/業務用/接点式 各最大4台
制 御 入 力	×27、出力×14
非常用電源パネル	
適 用 蓄 電 池	密閉型ニカド電池×1(6000mAh/5HR)
充 電 方 式	トリクル充電 充電電流:約200mA
蓄 電 池 点 検 回 路	自動判定、LEDによる目視
異 常 検 出	温度、ヒューズ、ファン、過電流
そ の 他	強制空冷、前面結露型、ニカド蓄電池付
非常用切替リレーパネル	
入 力	非常音声×10、非常時断24V、
	非常回線選択制御×10、他
ス ピ ー カ ー 回 線	10回線
出 力	本体作動中・業務作動中・DC24V 各1



株式会社 アイ・プランニング 二級建築士事務所登録 福島県知事登録第22(508)1641
管理建築士 登録第12550号 佐々木 由美子

MEMO

株式会社 清水公夫研究所
一級建築士事務所 福島県知事登録 第No12(512)0201号
一級建築士 建設大臣登録 第53563号 清水公夫
福島県郡山市菜根3丁目12番8号 TEL 024-922-9334 FAX 024-922-9822

特記

工事名
郡山北工業高校校舎大規模改造工事(電気・4期)

図面名
放送設備 システムブロック アンプ 姿図
縮尺
S-

図面番号
E-26
区分
平成29年度

天井埋込型スピーカー

L線

定格入力	3W(3.3kΩ), 1W(10kΩ)
出力音圧レベル	95dB(1W, 1m)
周波数特性	90Hz~15kHz
スピーカー	16cmコーン型
仕上	枠:樹脂 オフホワイト ネット:アルミエキスパンド オフホワイト
その他	スピーカーカバー一体型

アッテネーター

入力容量	0.5~6W
音量切替	5段階切替
仕上	プレート:アルミ

天井埋込型スピーカー (ATT付)

L線

定格入力	3W(3.3kΩ), 1W(10kΩ)
出力音圧レベル	95dB(1W, 1m)
周波数特性	90Hz~15kHz
スピーカー	16cmコーン型
仕上	枠:樹脂 オフホワイト ネット:アルミエキスパンド オフホワイト
その他	スピーカーカバー一体型、音量調節5段階切替

電源制御器

電源	AC100V 50/60Hz
電力容量	最大800W
電流容量	最大10A
制御方式	非常時DC24V断によりAC100V断制御
制御電流	DC24V 10mA
適合ボックス	露出:JIS 1巻用スイッチボックス 埋込:JIS 1巻用中形四角浅形カバー付

木製壁掛型スピーカー ATT付

L線

定格入力	3W(3.3kΩ), 1W(10kΩ)
出力音圧レベル	95dB(1W, 1m)
周波数特性	160Hz~17kHz
スピーカー	16cmコーン型
仕上	本体:木製 ライトグレー ネット:ジャージ ライトグレー
その他	差込型コネクタによるワンタッチ接続、音量調節ボタン

卓上型リモートマイク

電源	DC24V(本体より供給/ACアダプター)
マイク	単一指向性エレクトレットコンデンサーマイク
操作部	AGC付、ON/OFF可能
入力	外部マイク×1
その他	内蔵チャイム×4、モニタースピーカー内蔵 RJ45端子壁付

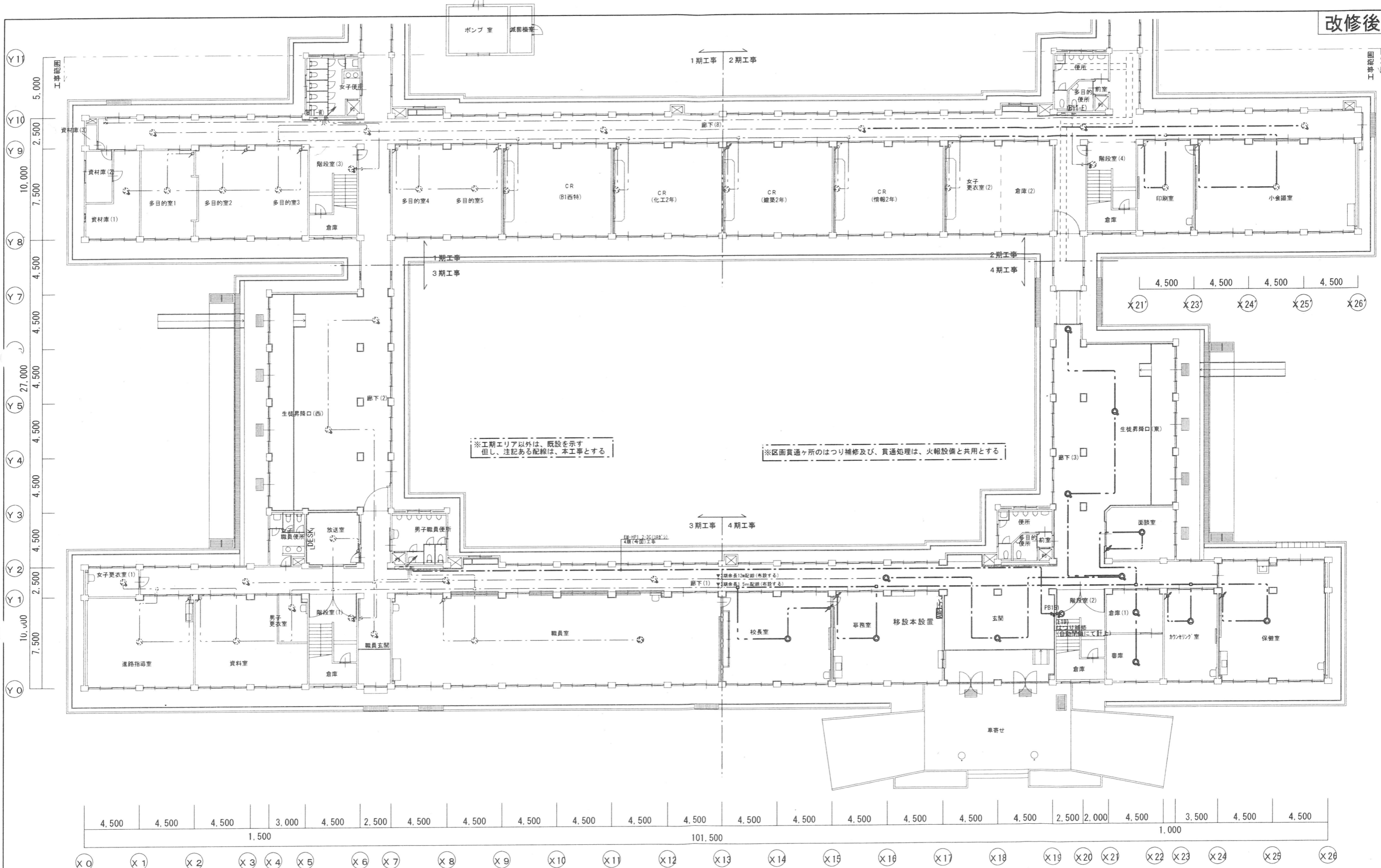
ワイドホーンスピーカー (防滴型)

L線

定格入力	30W(330Ω), 20W(500Ω), 10W(1kΩ)
出力音圧レベル	98dB(1W, 1m)
周波数特性	120Hz~15kHz
スピーカー	12cm防滴コーン型
水平指向性	90°
仕上	ホーン・カバー:樹脂 オフホワイト
その他	防塵・防水性能:IP65

株式会社 アイ・プランニング 二級建築士事務所登録 福島県知事登録第22(508)1641
管理建築士 登録第12550号 佐々木 由美子

MEMO	株式会社 清水公夫研究所 一級建築士事務所 福島県知事登録 第No12(512)0201号 一級建築士 建築大臣登録 第53563号 清水公夫 福島県郡山市菜根3丁目12番8号 TEL 024-922-9334 FAX 024-922-9822	特記	工事名 郡山北工業高校校舎大規模改造工事(電気・4期)	図面名 放送設備 参考機器姿図	図面番号 E-27	平成29年度
				縮尺 S-	区分	



※工期エリア以外は、既設を示す
但し、注記ある配線は、本工事とする

※区画貫通ヶ所のはつり補修及び、貫通処理は、火報設備と共用とする

1階平面図 S=1/200

株式会社 アイ・プランニング 二級建築士事務所登録 福島県知事登録第22(508)1641
管理建築士 登録第12550号 佐々木 由美子

MEMO

株式会社 清水公夫研究所
一級建築士事務所 福島県知事登録 第No12(512)0201号
一級建築士 建設大臣登録 第53563号 清水公夫
福島県郡山市京橋3丁目12番6号 TEL 024-922-9334 FAX 024-922-9822

特記

工事名
郡山北工業高校校舎大規模改造工事(電気・4期)

図面名
放送設備 1階平面図
縮尺
S=1: 200

図面番号
E-28
区分
平成29年度