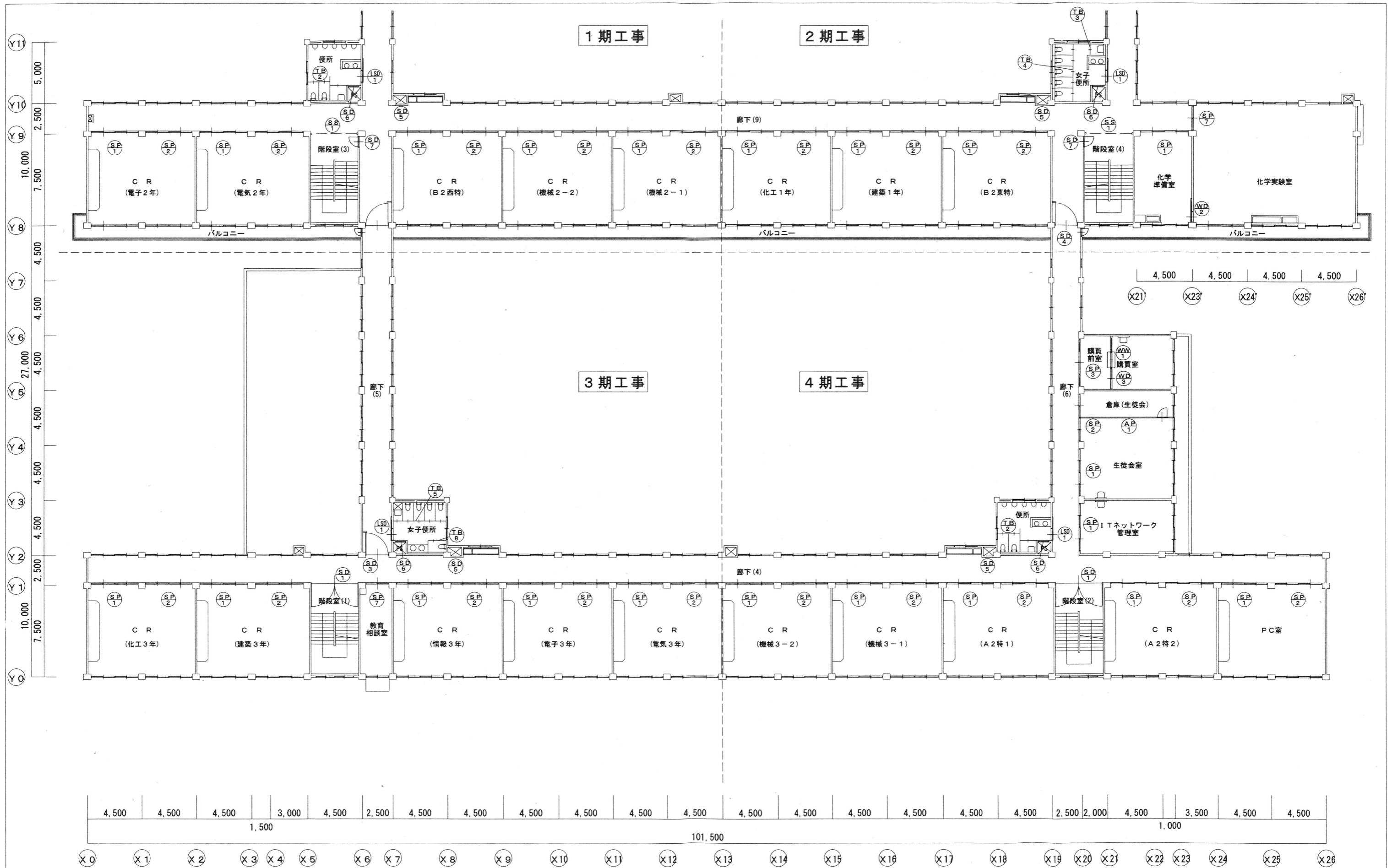


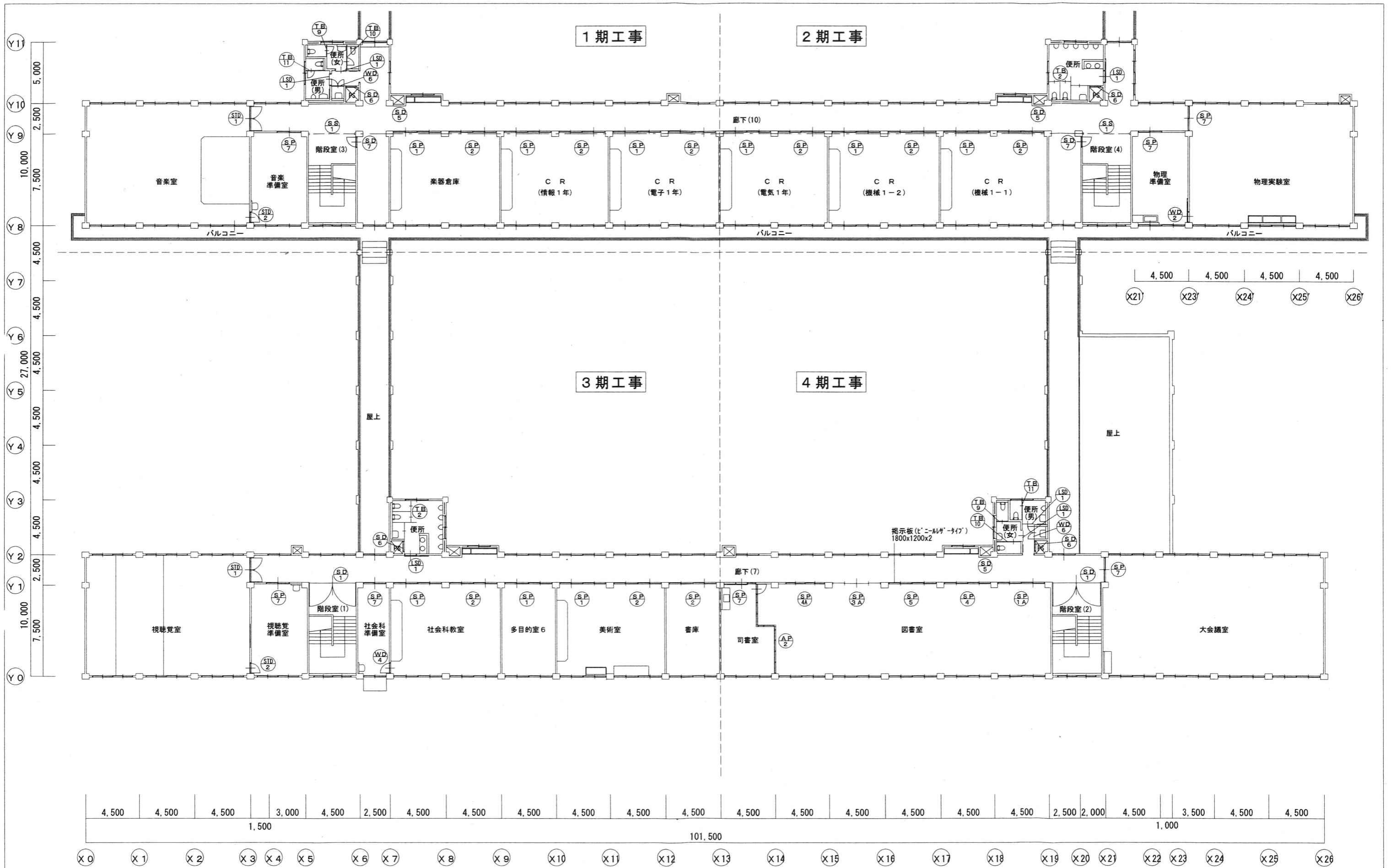
改修後1階建具配置図 1:200

MEMO	株式会社 清水公夫研究所 一般建築士事務所 福島県知事登録 第No12(512)0201号 一般建築士 建設大臣登録 第53563号 清水公夫 福島県郡山市築根3丁目12番8号 TEL 024-922-9334 FAX 024-922-9822	特記	工事名 郡山北工業高校大規模改造工事(建築・4期)	図面名 改修後1階建具配置図	図面番号 A-89	平成29年度
				縮尺 S=1:200	区分	



改修後2階建具配置図 1:200

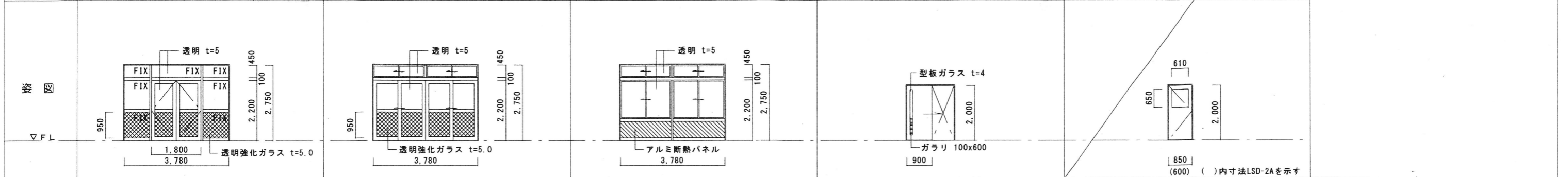
MEMO	株式会社 清水公夫研究所 一級建築士事務所 福島県知事登録 第No12(512)0201号 一級建築士 建設大臣登録 第53563号 清水公夫 福島県郡山市菜根3丁目12番8号 TEL 024-922-9334 FAX 024-922-9822	特記	工事名 郡山北工業高校大規模改造工事(建築・4期)	図面名 改修後2階建具配置図	図面番号 A-90	平成29年度
			縮尺 S=1:200	区分		



改修後3階建具配置図 1:200

MEMO	株式会社 清水公夫研究所	特記	工事名 郡山北工業高校大規模改修工事(建築・4期)	図面名	改修後3階建具配置図	図面番号	平成29年度
	一級建築士事務所 福島県知事登録 第No12(512)0201号 一級建築士 建設大臣登録 第53563号 清水公夫 福島県郡山市菜根3丁目12番8号 TEL 024-922-9334 FAX 024-922-9822			縮尺		S=1:200	

Table with 5 columns: 記号・型式, 材料・仕上, 金物, 取付場所, ガラス, 見込・個数, 備考. Contains details for window types and materials.



スチール製学校間仕切り仕様 (図書室以外)

Table listing materials and specifications for steel partitions, including parts like 縦枠, 上枠, 無目, 下枠, etc.

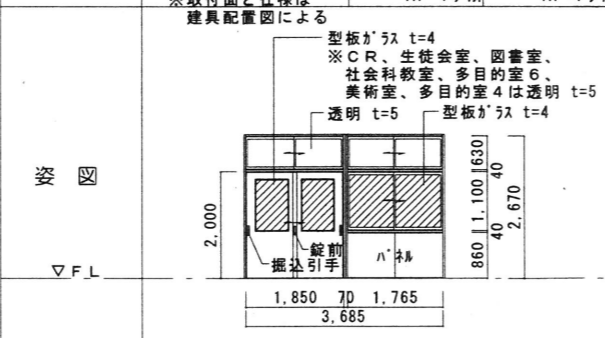
スチール製学校間仕切り仕様 (図書室)

Table listing materials and specifications for steel partitions in library rooms, including parts like 縦枠, 上枠, 無目, 下枠, etc.

仕上げ: 天然植物油脂性塗料 (パトーン クリアー)
・ユニット枠の取付は溶接取付け工とする
・製品はISO9001且つISO14001認証取得工場での生産及び管理製品とする

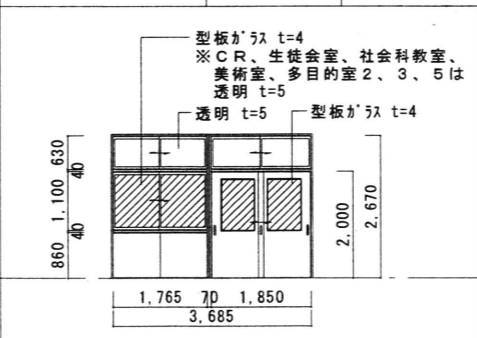
記号・型式 (SP1, SP2A) 引違フラッシュ戸 引違窓、ランマ付

Table with 5 columns: 取付場所, ガラス, 見込・個数, 備考. Details for window type SP1.



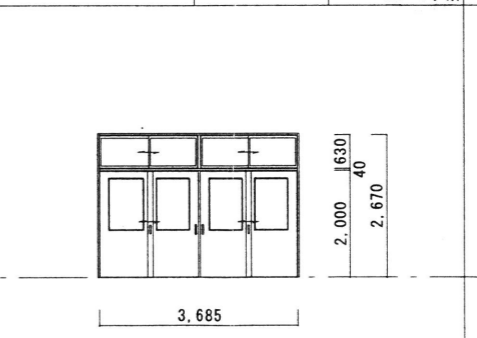
記号・型式 (SP2) 引違フラッシュ戸 引違窓、ランマ付

Table with 5 columns: 取付場所, ガラス, 見込・個数, 備考. Details for window type SP2.



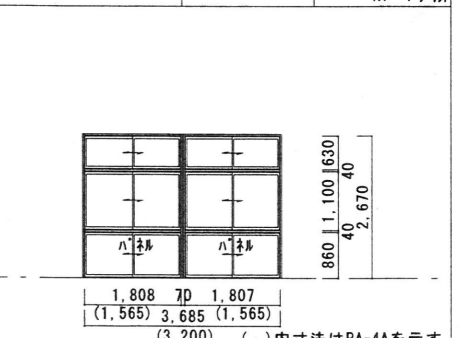
記号・型式 (SP3, SP3A) 引違フラッシュ戸、ランマ付

Table with 5 columns: 取付場所, ガラス, 見込・個数, 備考. Details for window type SP3.



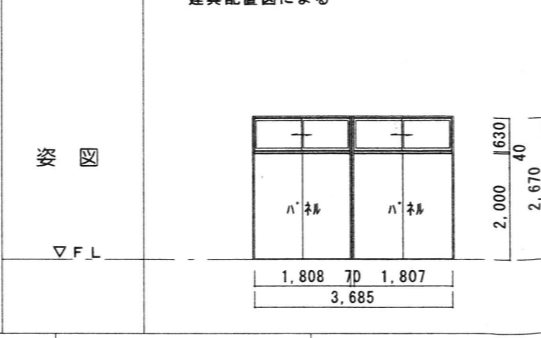
記号・型式 (SP4, SP4A) 引違窓、ランマ付

Table with 5 columns: 取付場所, ガラス, 見込・個数, 備考. Details for window type SP4.



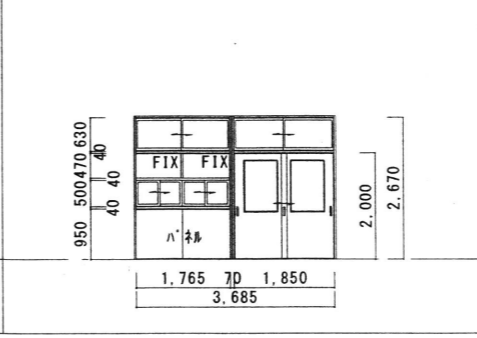
記号・型式 (SP5, SP5A) 引違窓

Table with 5 columns: 取付場所, ガラス, 見込・個数, 備考. Details for window type SP5.



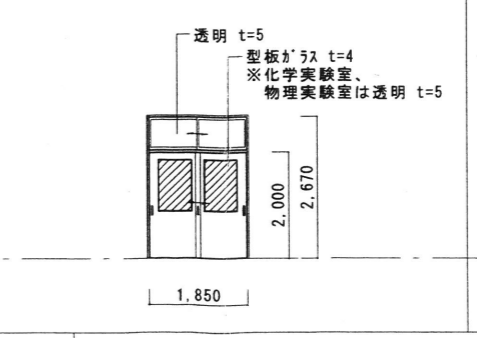
記号・型式 (SP6) 引違フラッシュ戸 引違窓、ランマ付

Table with 5 columns: 取付場所, ガラス, 見込・個数, 備考. Details for window type SP6.



記号・型式 (SP7) 引違フラッシュ戸、ランマ付

Table with 5 columns: 取付場所, ガラス, 見込・個数, 備考. Details for window type SP7.



MEMO

株式会社 清水公夫研究所
一級建築士事務所 福島県知事登録 第No12(512)0201号
一級建築士 建設大臣登録 第53563号 清水公夫
福島県郡山市菜根3丁目12番8号 TEL. 024-922-9334 FAX. 024-922-9822

特記

工事名
郡山北工業高校大規模改修工事(建築・4期)

図面名
改修後建具表(1)
縮尺
S=1:100

図面番号
A-92
平成29年度
区分

改修後

記号・型式	(STD1) 両開防音戸	(STD2) 片開防音戸	(SS1) 防火シャッター 塗装改修	(SS2) 防火シャッター 塗装改修	(SD1) 両開防火戸 塗装改修
材料・仕上	スチール t=1.6、レザー両面布団貼り	スチール t=1.6、レザー両面布団貼り	スチール製 SOP	スチール製 SOP	スチール製 SOP
金物	丁番、フランス落、シリンダー錠	丁番、シリンダー錠			締め金物一式
取付場所	音楽室、視聴覚室	放送室、視聴覚準備室、音楽室	階段室	1階渡り廊下	階段室
ガラス					
見込・個数	枠見込100 1期: 1ヶ所 2期: - 3期: 1ヶ所 4期: -	枠見込100 1期: 1ヶ所 2期: - 3期: 2ヶ所 4期: -	枠見込100 1期: 3ヶ所 2期: 3ヶ所 3期: - 4期: -	枠見込100 1期: - 2期: 2ヶ所 3期: - 4期: -	枠見込100 1期: - 2期: - 3期: 3ヶ所 4期: 3ヶ所
備考			※危害防止装置の追加	※危害防止装置の追加	
姿図					
▽F.L					
記号・型式	(SD2) 片開防火戸 塗装改修	(SD3) 片開防火戸 塗装改修	(SD4) 片開防火戸 塗装改修	(SD5) 片開戸 塗装改修	(SD6) 片開戸 塗装改修
材料・仕上	スチール製 SOP	スチール製 SOP	スチール製 SOP	スチール製 SOP	スチール製 SOP
金物	締め金物一式	締め金物一式	締め金物一式	締め金物一式	締め金物一式
取付場所	廊下	廊下	廊下	廊下PS	廊下PS
ガラス					
見込・個数	枠見込100 1期: - 2期: - 3期: 1ヶ所 4期: -	枠見込100 1期: - 2期: - 3期: 1ヶ所 4期: -	枠見込100 1期: - 2期: 2ヶ所 3期: - 4期: -	枠見込100 1期: 3ヶ所 2期: 3ヶ所 3期: 3ヶ所 4期: 3ヶ所	枠見込100 1期: 3ヶ所 2期: 3ヶ所 3期: 3ヶ所 4期: 3ヶ所
備考					
姿図					
▽F.L					
記号・型式	(WD2) 片引フラッシュ戸	(WD3) 引違フラッシュ戸	(WD4) (WD4A) 片開フラッシュ戸	(WD6) 両開フラッシュ戸	(WD1) 引違窓
材料・仕上	木製、ポリ合板フラッシュ	木製、ポリ合板フラッシュ	木製、ポリ合板フラッシュ	木製、ポリ合板フラッシュ	木製
金物	ステンレスレール引戸錠	ステンレスレール引戸錠	ドアチェック、丁番 ステンレス 127x3、戸当りレバーハンドルシリンダー錠	丁番 ステンレス 127x4、戸当りステンレス把手	ステンレスレール引戸錠
取付場所	化学準備室、物理準備室	購買室	校長室、社会科準備室、印刷室、資材庫(1)	SK	購買室
ガラス	型板ガラス t=4	型板ガラス t=4	型板ガラス t=4	型板ガラス t=4	透明 t=5
見込・個数	見込40 1期: - 2期: 2ヶ所 3期: - 4期: -	見込40 1期: - 2期: - 3期: - 4期: 1ヶ所	見込40 1期: 1ヶ所 2期: 1ヶ所 3期: 1ヶ所 4期: 2ヶ所	見込40 1期: 1ヶ所 2期: - 3期: - 4期: 1ヶ所	見込40 1期: - 2期: - 3期: - 4期: 1ヶ所
備考					
姿図					
▽F.L				開口 350x50	
MEMO	株式会社 清水公夫研究所 一級建築士事務所 福島県知事登録 第No12(512)0201号 一級建築士 建設大臣登録 第53563号 清水公夫 福島県郡山市菜根3丁目12番8号 TEL 024-922-9334 FAX 024-922-9822		特記	工事名 郡山北工業高校大規模改修工事(建築・4期)	図面名 改修後建具表(2) 縮尺 S=1:100
					図面番号 A-93 区分 平成29年度

改修後

記号・型式	AP ₁ アルミパーテーション		AP ₂ アルミパーテーション																	
材料・仕上	アルミ間仕切り ポリ合板フラッシュ付		アルミ間仕切り ポリ合板フラッシュ付																	
金物	丁番、ドアチェック、握り玉		丁番、ドアチェック、握り玉																	
取付場所	生徒会室		図書室																	
ガラス			透明 t=3																	
見込・個数	枠見込100	1期: -	2期: -	枠見込100	1期: -	2期: -														
備考		3期: -	4期: 1ヶ所		3期: -	4期: 1ヶ所														
姿図																				
▽F.L	ポリ合板フラッシュ付 7,360		ポリ合板フラッシュ付 8,860																	
記号・型式	TB ₁ トイレブース		TB ₂ トイレブース		TB ₃ トイレブース		TB ₄ トイレブース		TB ₅ トイレブース		TB ₆ トイレブース									
材料・仕上	木製 (ポリ合板フラッシュ)		木製 (ポリ合板フラッシュ)		木製 (ポリ合板フラッシュ)		木製 (ポリ合板フラッシュ)		木製 (ポリ合板フラッシュ)		木製 (ポリ合板フラッシュ)									
金物	ラバトリーヒンジ 表示錠 把手		ラバトリーヒンジ 表示錠 把手		ラバトリーヒンジ 表示錠 把手		ラバトリーヒンジ 表示錠 把手		ラバトリーヒンジ 表示錠 把手		ラバトリーヒンジ 表示錠 把手									
取付場所	女子職員便所		便所、男子職員便所		女子便所		女子便所		女子便所		女子便所									
ガラス																				
見込・個数	見込40	1期: -	2期: -	見込40	1期: 1ヶ所	2期: 1ヶ所	見込40	1期: 1ヶ所	2期: 1ヶ所	見込40	1期: 1ヶ所	2期: 1ヶ所	見込40	1期: -	2期: -	見込40	1期: -	2期: 1ヶ所		
備考		3期: 1ヶ所	4期: -		3期: 2ヶ所	4期: 1ヶ所		3期: -	4期: -		3期: -	4期: -		3期: 1ヶ所	4期: -		3期: -	4期: 1ヶ所		
姿図																				
▽F.L	隔板位置 2,850 隔板 1,000		隔板位置 3,150 隔板 1,000		900		隔板位置 4,700 隔板 1,000		隔板位置 4,400 隔板 1,000		1,100									
記号・型式	TB ₇ トイレブース		TB ₈ トイレブース		TB ₉ トイレブース		TB ₁₀ トイレブース		TB ₁₁ トイレブース											
材料・仕上	木製 (ポリ合板フラッシュ)		木製 (ポリ合板フラッシュ)		木製 (ポリ合板フラッシュ)		木製 (ポリ合板フラッシュ)		木製 (ポリ合板フラッシュ)											
金物	ラバトリーヒンジ 表示錠 把手		ラバトリーヒンジ 表示錠 把手		ラバトリーヒンジ 表示錠 把手		ラバトリーヒンジ 表示錠 把手		ラバトリーヒンジ 表示錠 把手											
取付場所	便所		便所		便所(女)		便所(女)		便所(男)											
ガラス																				
見込・個数	見込40	1期: -	2期: 1ヶ所	見込40	1期: -	2期: -	見込40	1期: 1ヶ所	2期: -	見込40	1期: 1ヶ所	2期: -	見込40	1期: 1ヶ所	2期: -					
備考		3期: -	4期: 1ヶ所		3期: 1ヶ所	4期: -		3期: -	4期: 1ヶ所		3期: -	4期: 1ヶ所		3期: -	4期: 1ヶ所					
姿図																				
▽F.L	900 隔板 700		1,500 隔板 1,100		950		2,000		1,600											

MEMO

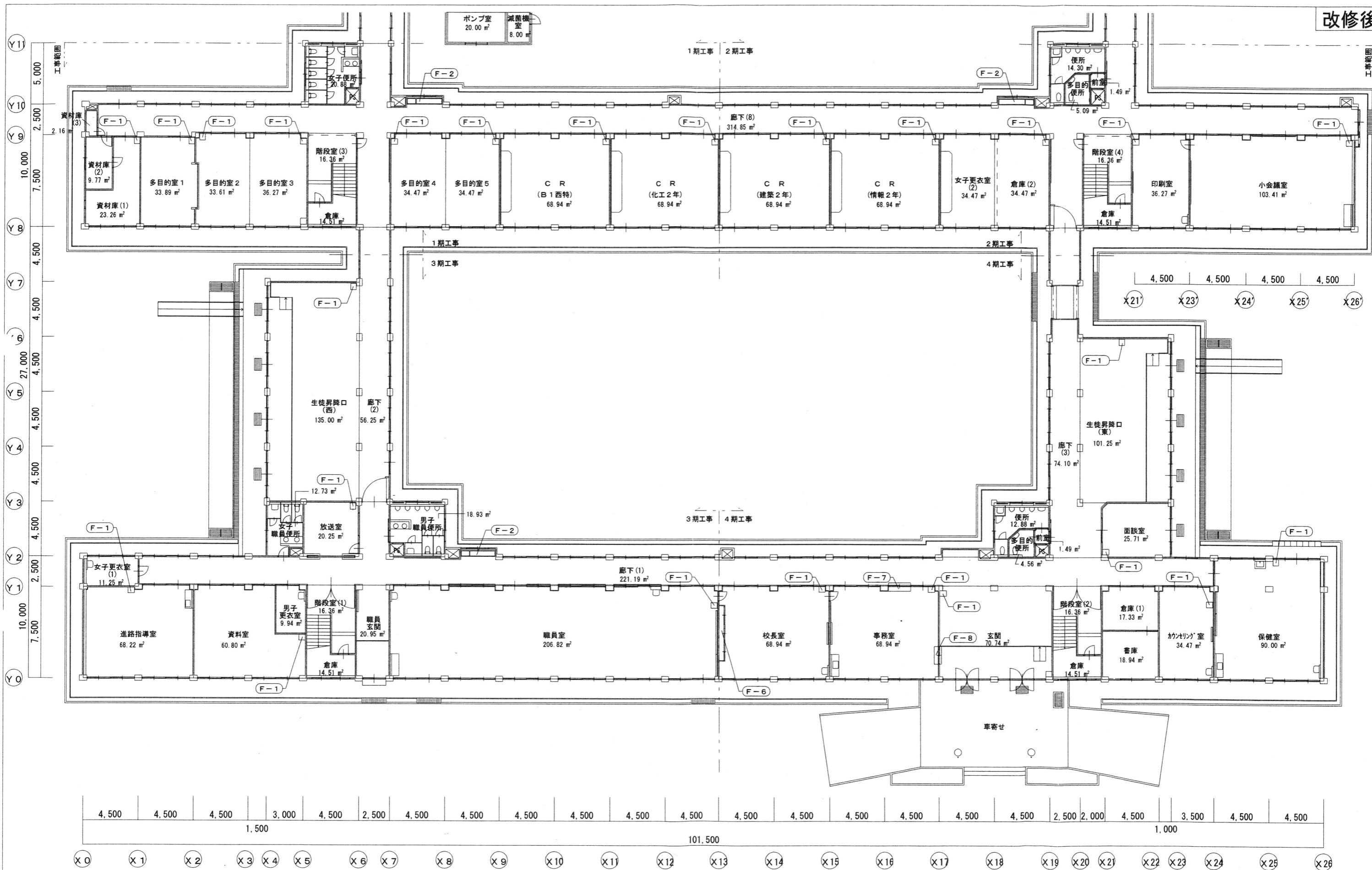
株式会社 清水公夫研究所
 一級建築士事務所 福島県知事登録 第No12(512)0201号
 一級建築士 建設大臣登録 第53563号 清水公夫
 福島県郡山市菜根3丁目12番8号 TEL 024-922-9334 FAX 024-922-9822

特記

工事名
 郡山北工業高校大規模改修工事(建築・4期)

図面名
 改修後建具表(3)
 縮尺
 S=1:100

図面番号
 A-94
 平成29年度
 区分



改修後 1階平面図 S=1/200

MEMO

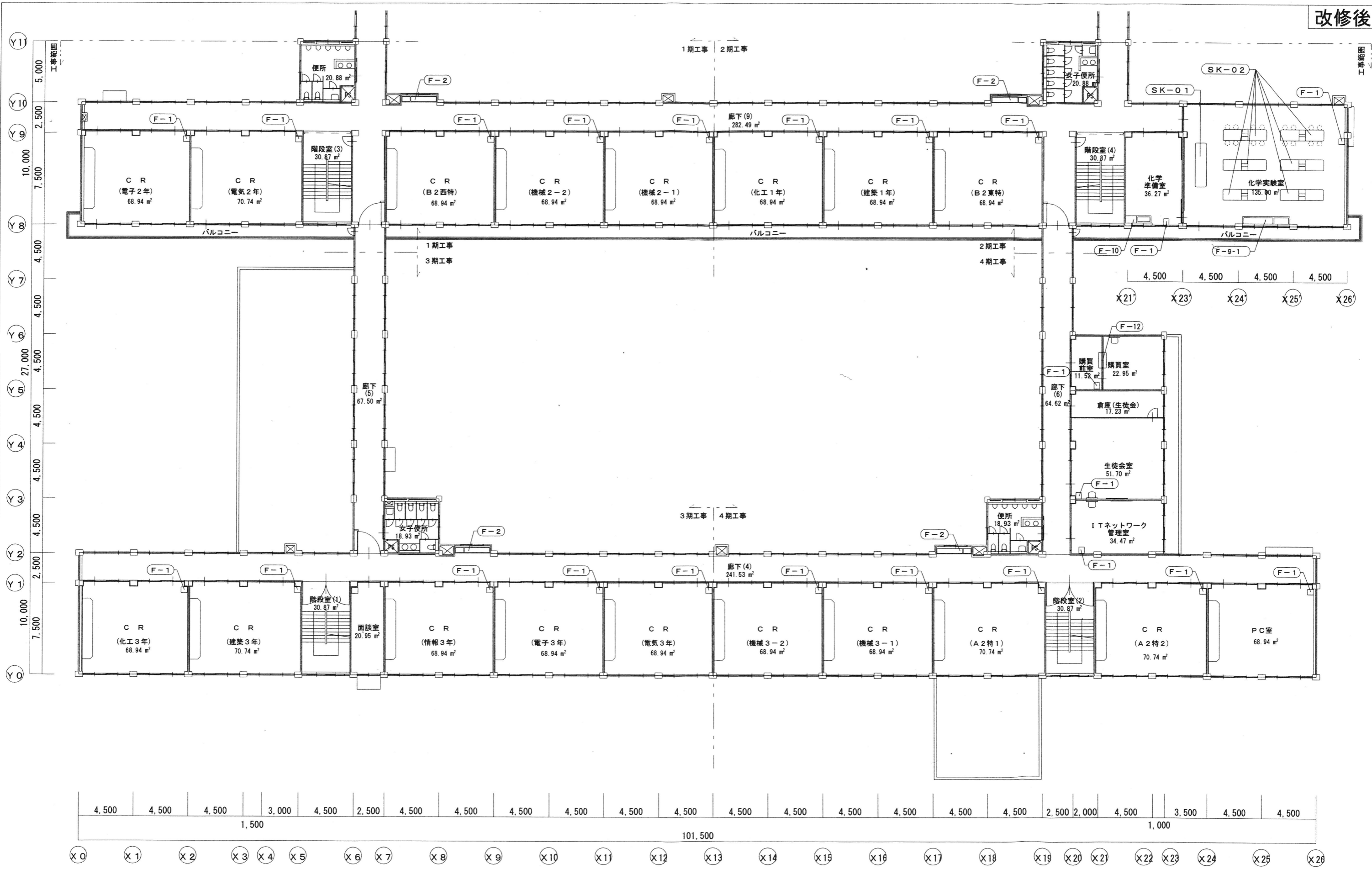
株式会社 清水公夫研究所
 一級建築士事務所 福島県知事登録 第No12(512)0201号
 一級建築士 建設大臣登録 第53563号 清水公夫
 福島県郡山市菜根3丁目12番8号 TEL 024-922-9334 FAX 024-922-9822

特記

工事名
 郡山北工業高校大規模改修工事(建築・4期)

図面名
 改修後 1階 家具キープラン [新設]
 縮尺
 S=1:200

図面番号
 A-95
 区分
 平成29年度



改修後 2階平面図 S=1/200

MEMO

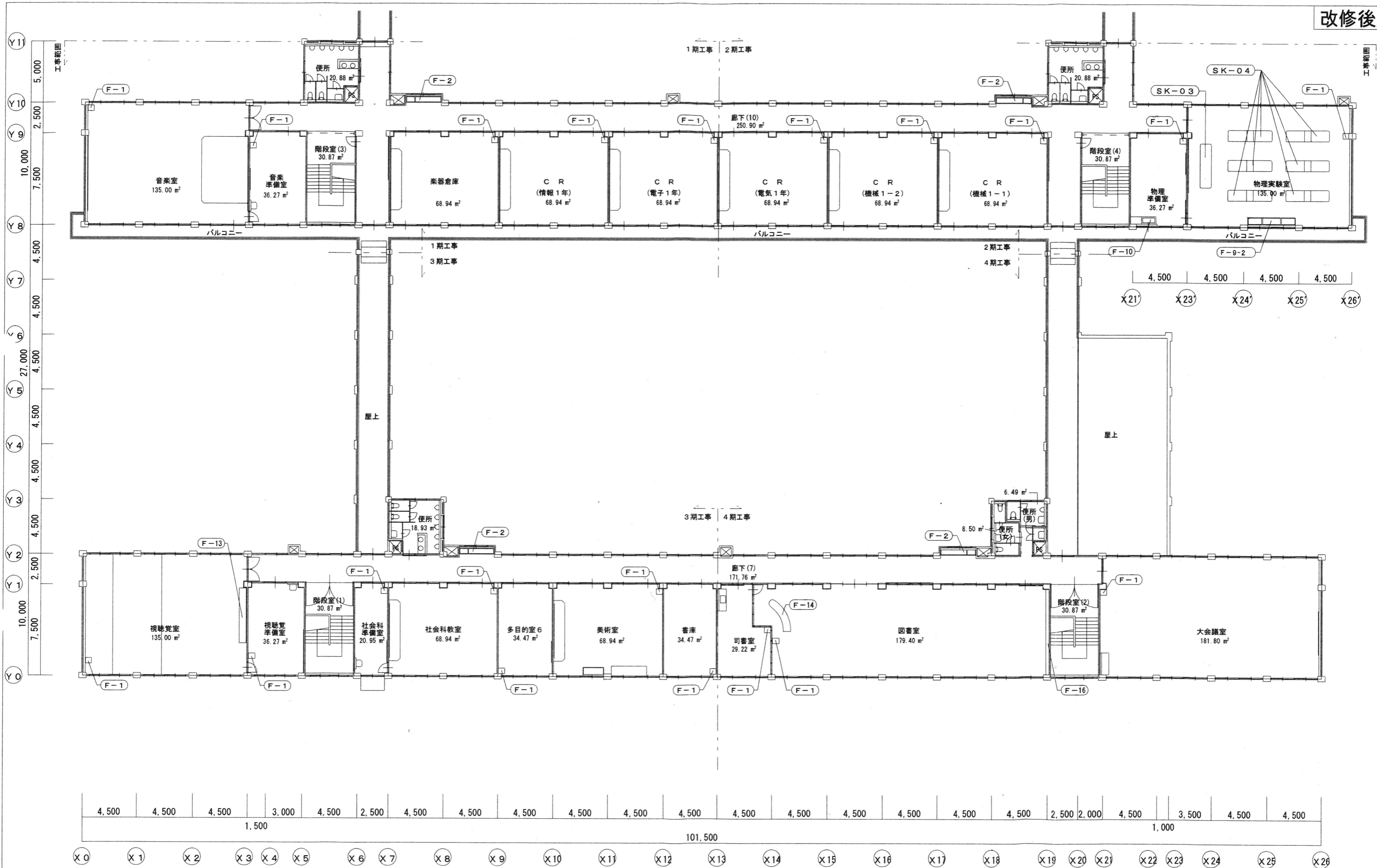
株式会社 清水公夫研究所
 一級建築士事務所 福島県知事登録 第No12(512)0201号
 一級建築士 建設大臣登録 第53563号 清水公夫
 福島県郡山市栗根3丁目12番8号 TEL 024-922-9334 FAX 024-922-9822

特記

工事名
 郡山北工業高校大規模改造工事(建築・4期)

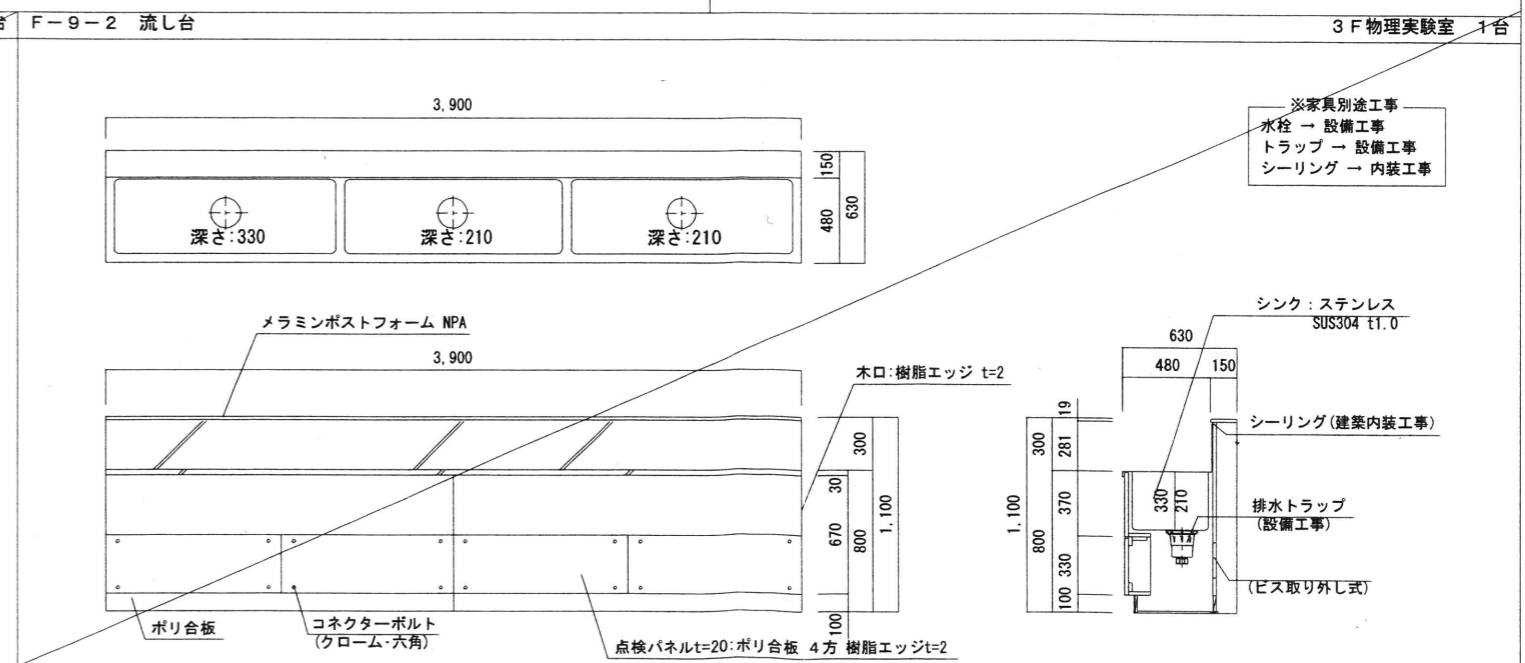
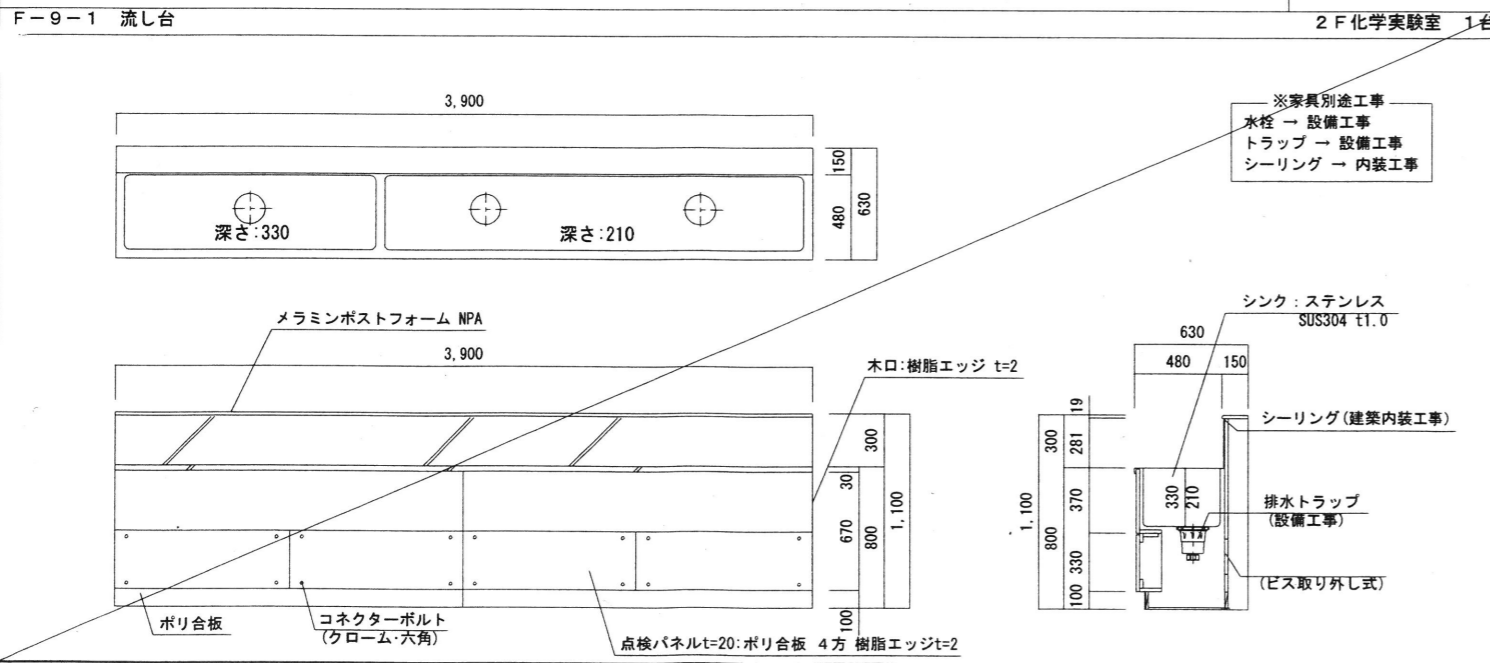
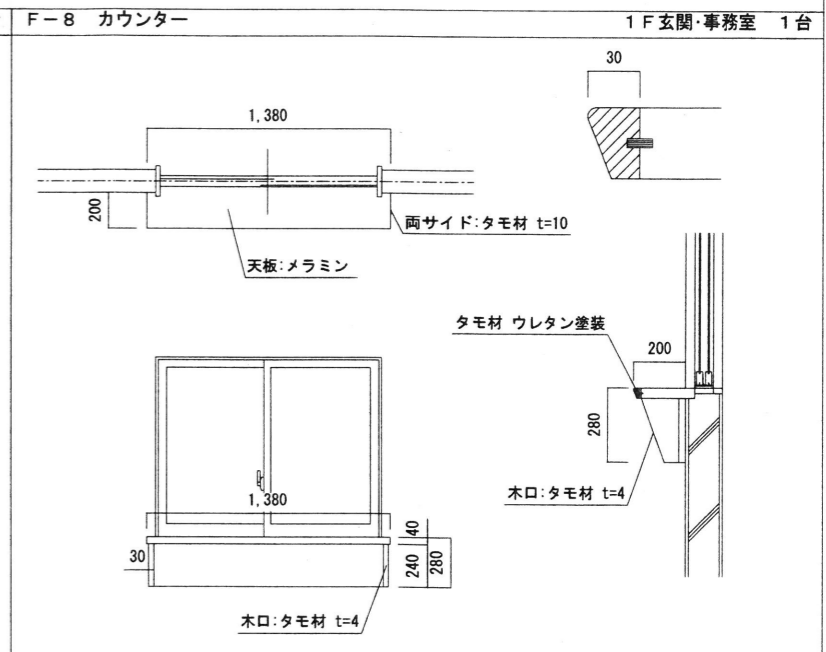
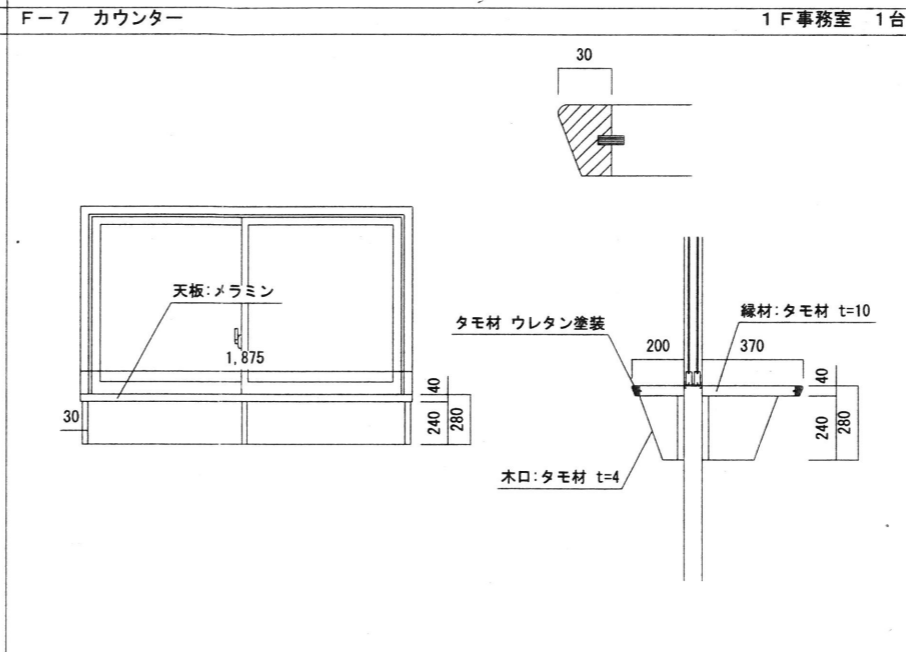
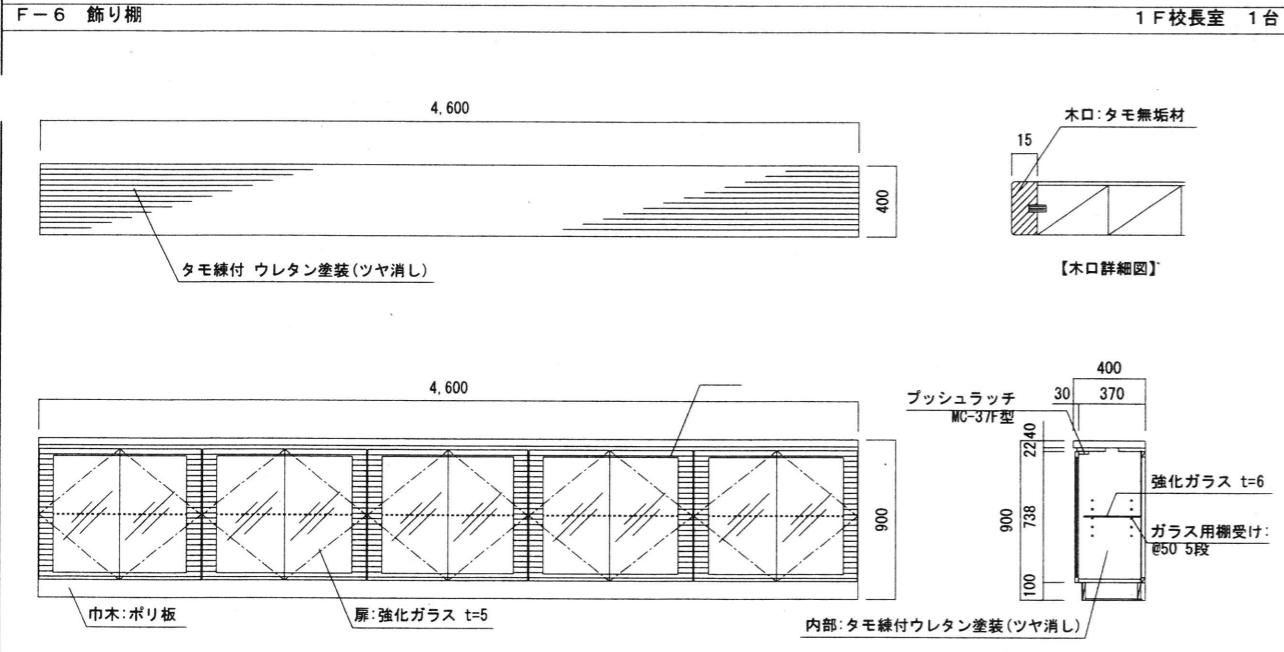
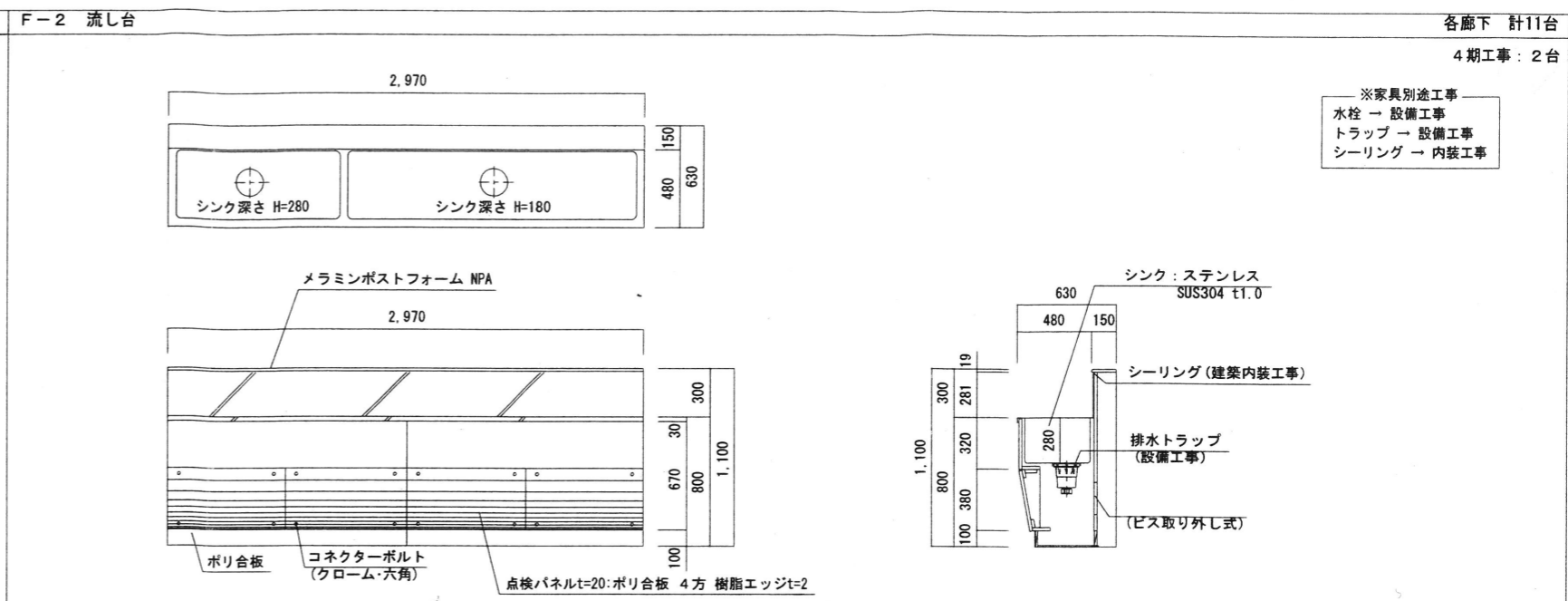
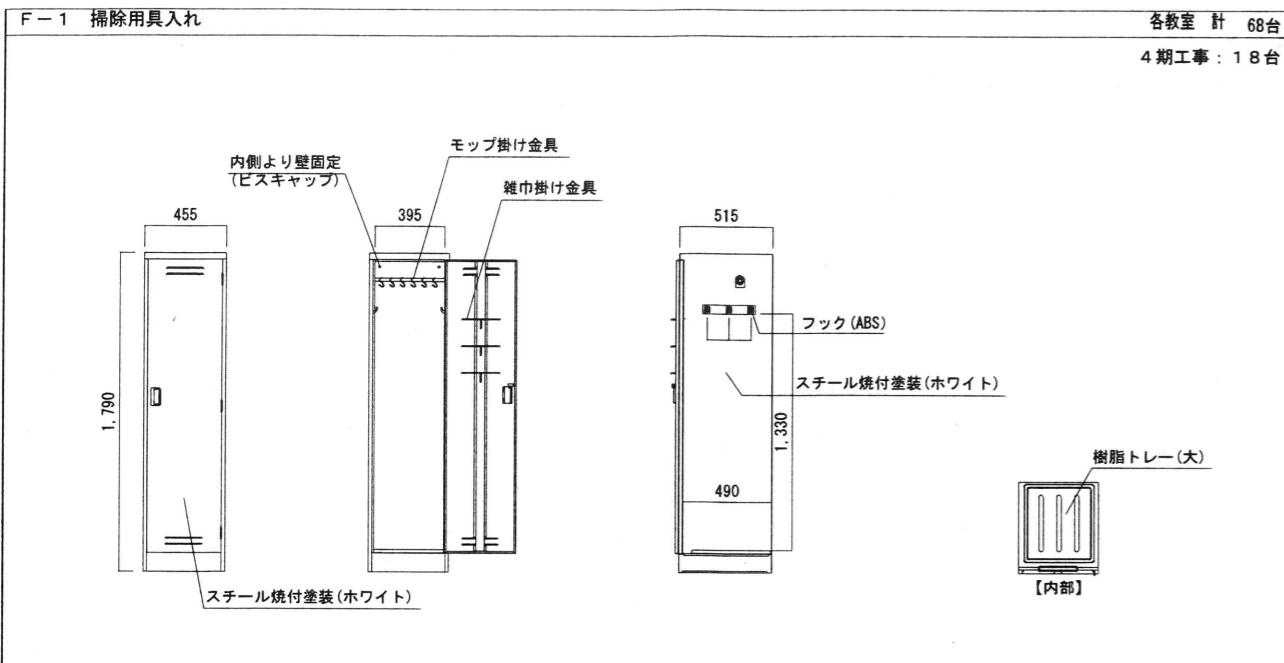
図面名
 改修後 2階 家具キープラン [新設]
 縮尺
 S=1:200

図面番号
 A-96
 区分
 平成29年度



改修後 3階平面図 S=1/200

MEMO	株式会社 清水公夫研究所 一級建築士事務所 福島県知事登録 第No12(512)0201号 一級建築士 建設大臣登録 第53563号 清水公夫 福島県郡山市菜穂3丁目12番8号 TEL 024-922-9334 FAX 024-922-9822	特記	工事名 郡山北工業高校大規模改造工事(建築・4期)	図面名 改修後 3階 家具キープラン [新設]	図面番号 A-97	平成29年度
				縮尺 S-1:200	区分	



MEMO

株式会社 清水公夫研究所
一級建築士事務所 福島県知事登録 第No12(512)0201号
一級建築士 建設大臣登録 第53563号 清水公夫
福島県郡山市葉根3丁目12番8号 TEL 024-922-9334 FAX 024-922-9822

特記

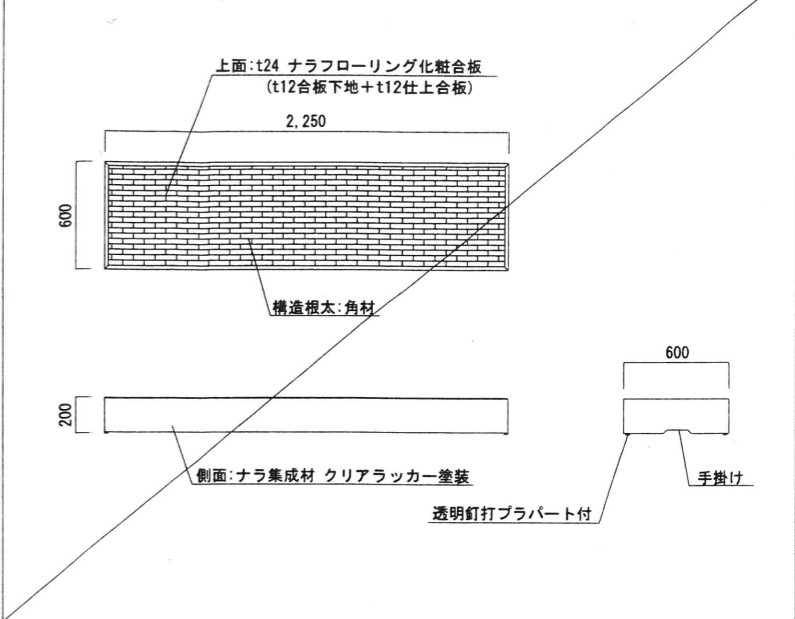
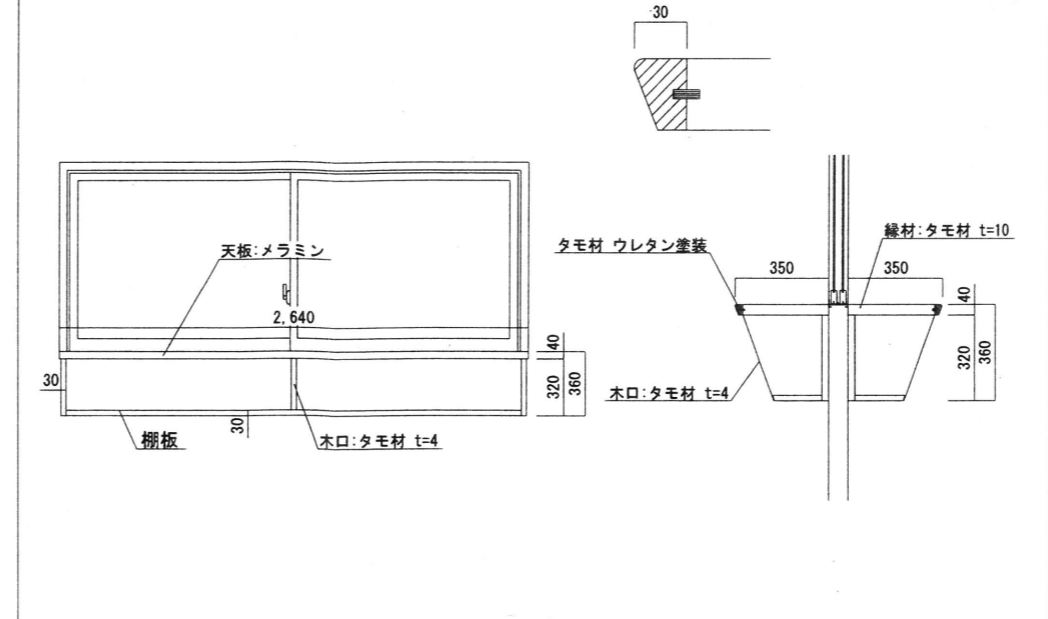
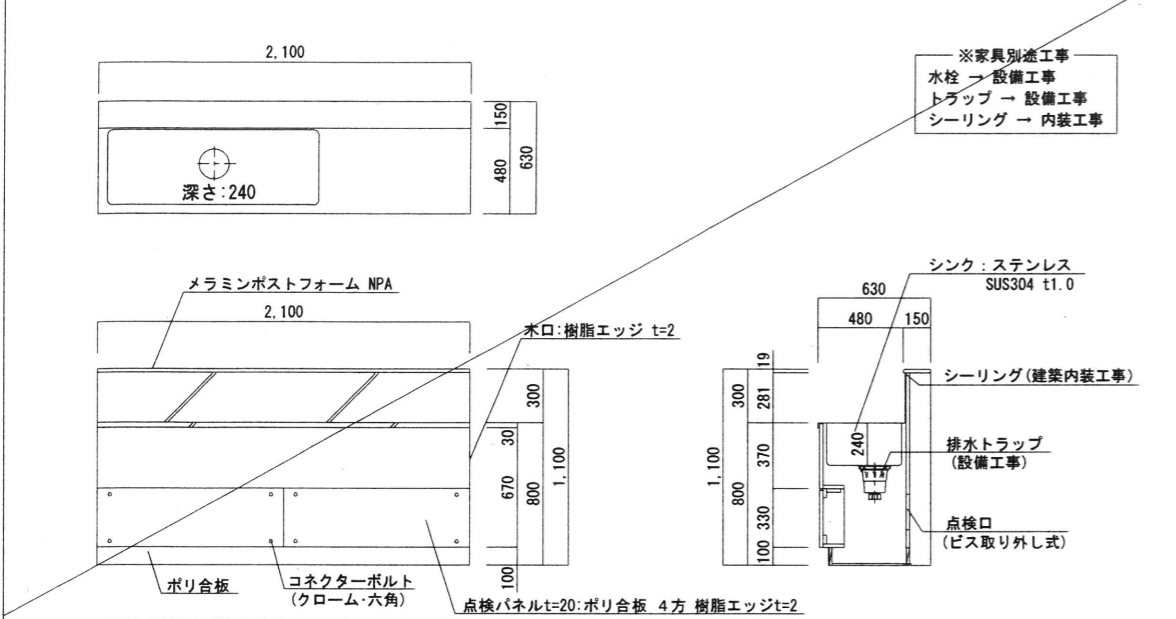
工事名
郡山北工業高校大規模改修工事(建築・4期)

図面名
家具詳細図(1) 改修後[新設]

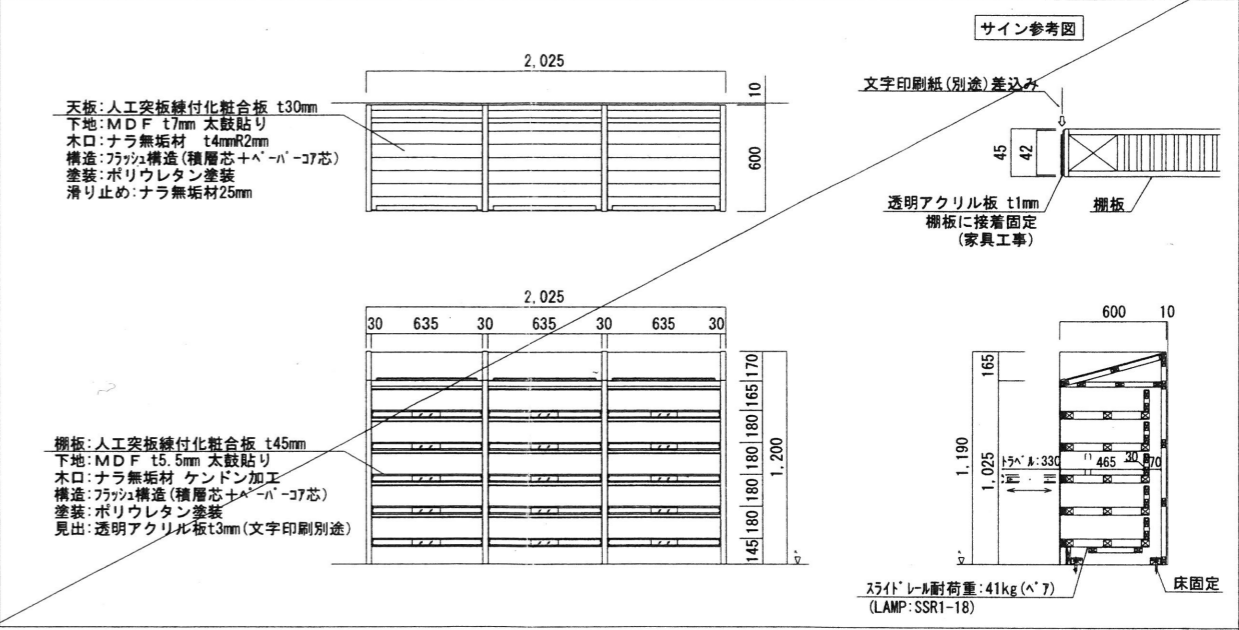
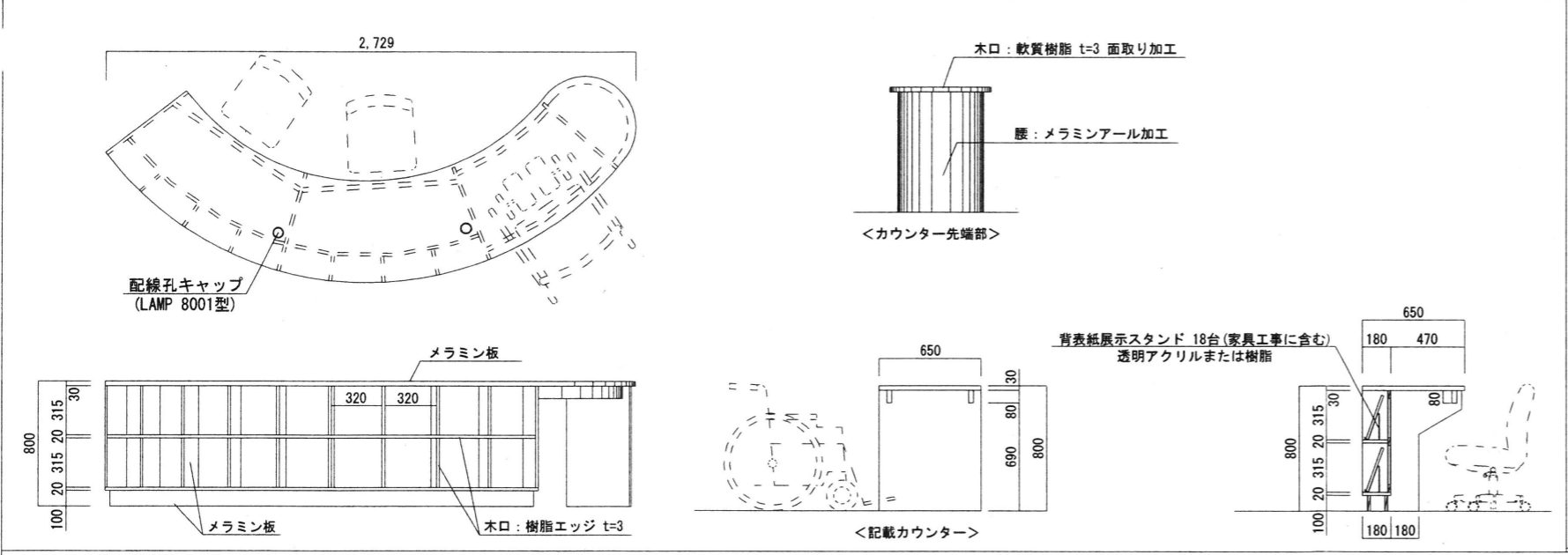
図面番号
A-98

区分
S:1/30

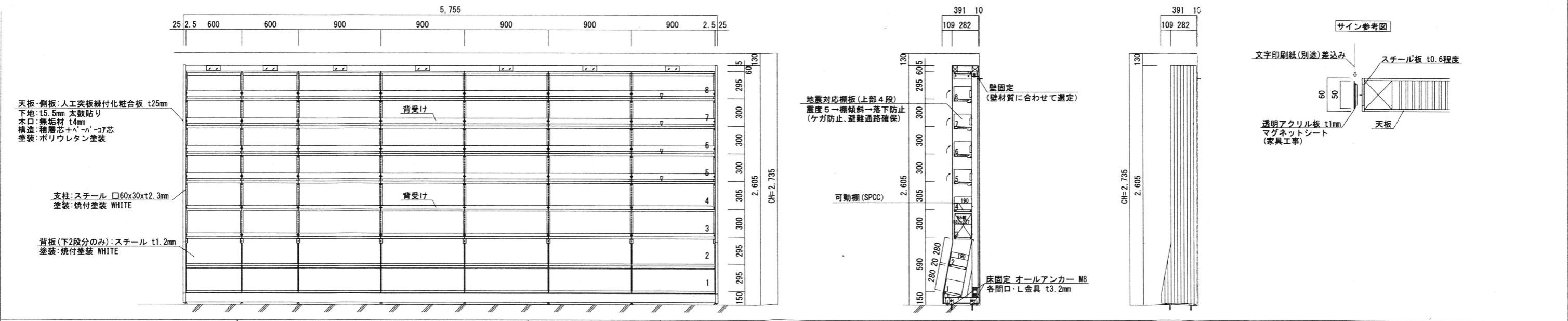
平成29年度

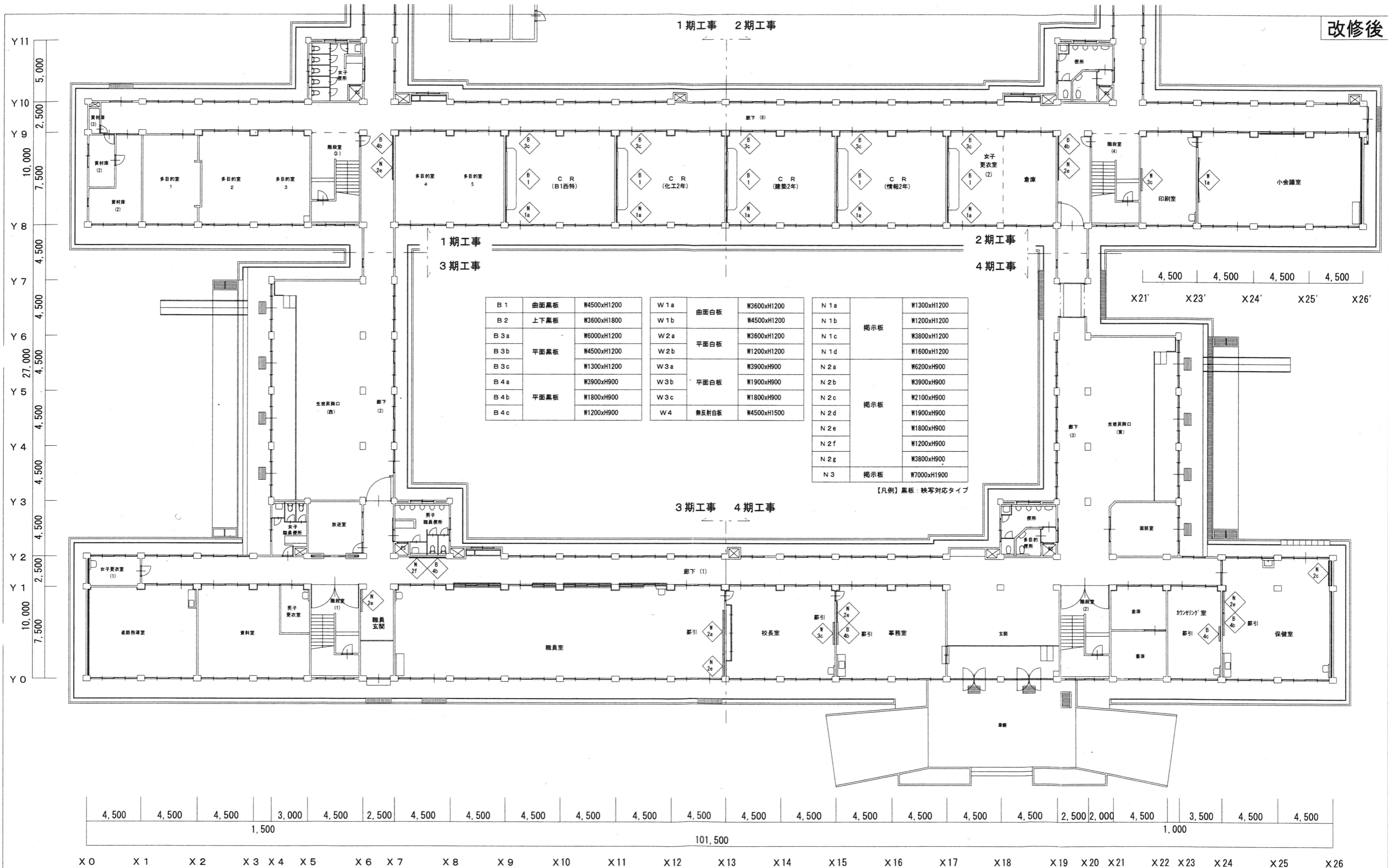


F-14 図書カウンター 3F図書室 1台 F-15 新聞架 3F図書室 1台



F-16 壁面高書架(8段) 3F図書室 1台



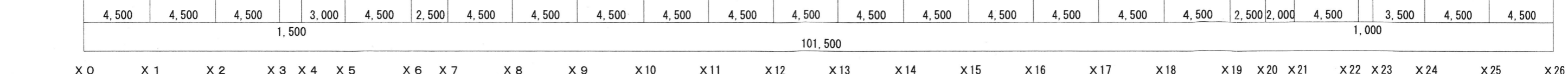
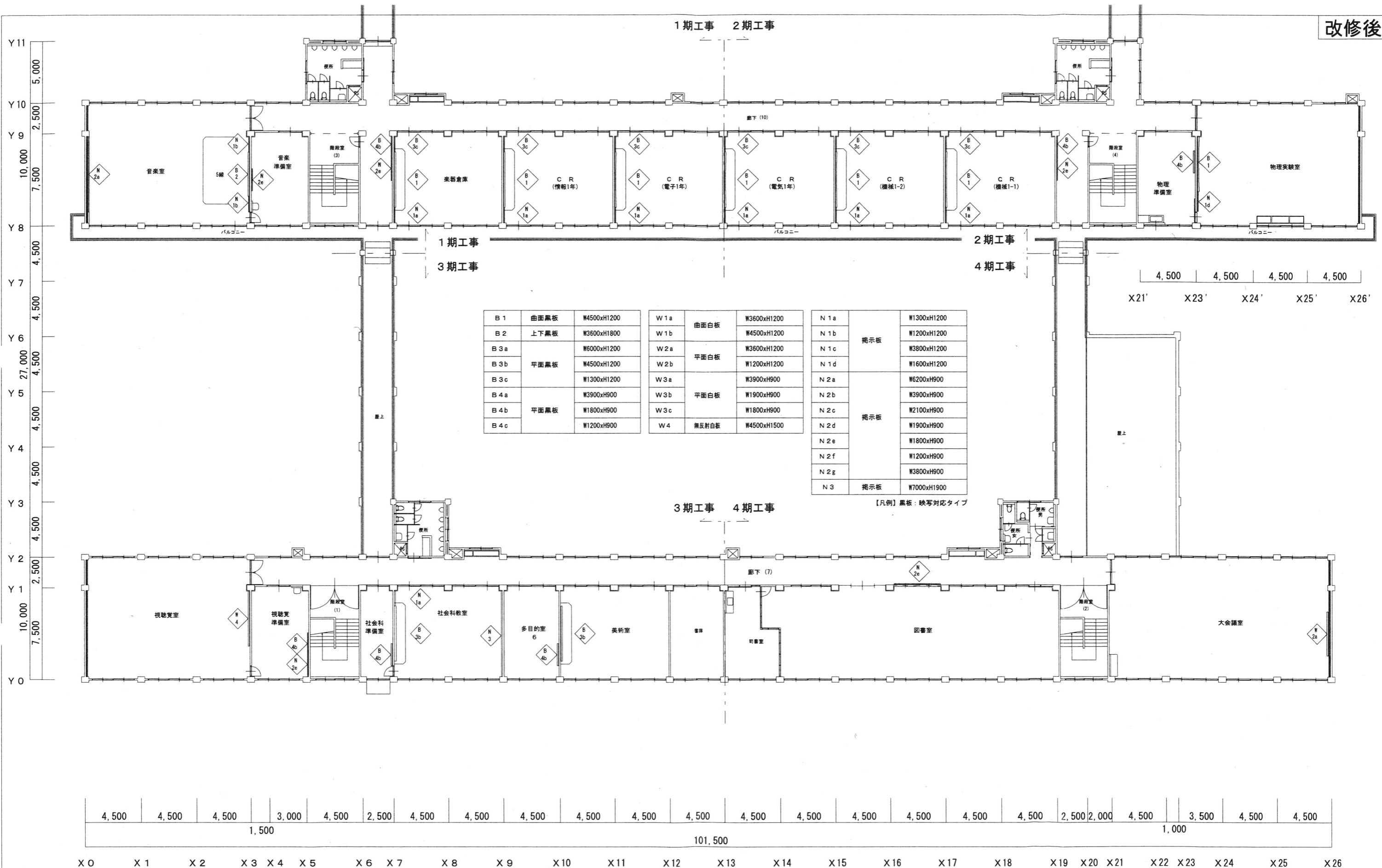


黒板キープラン 1階 S=1:200

MEMO	株式会社 清水公夫研究所	特記	工事名 郡山北工業高校大規模改造工事(建築・4期)	図面名 改修後 1階 黒板キープラン [新設]	図面番号 A-100	平成29年度
	一般建築士事務所 福島県知事登録 第No12(512)0201号 一般建築士 建設大臣登録 第53563号 清水公夫 福島県郡山市栗根3丁目12番8号 TEL 024-922-9334 FAX 024-922-9822			縮尺 S=1:200	区分	



黒板キープラン2階 S=1:200



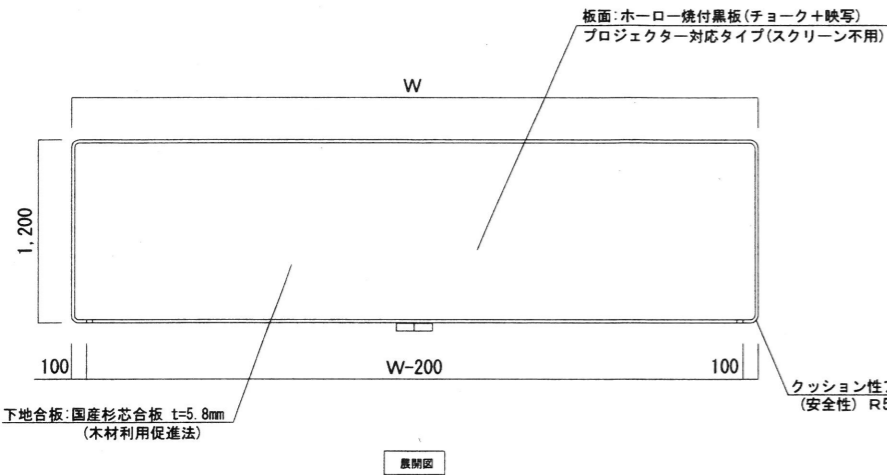
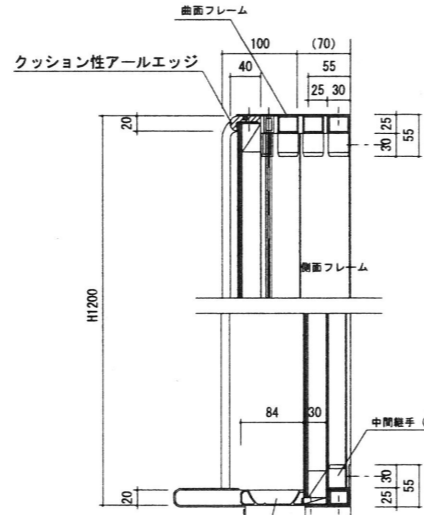
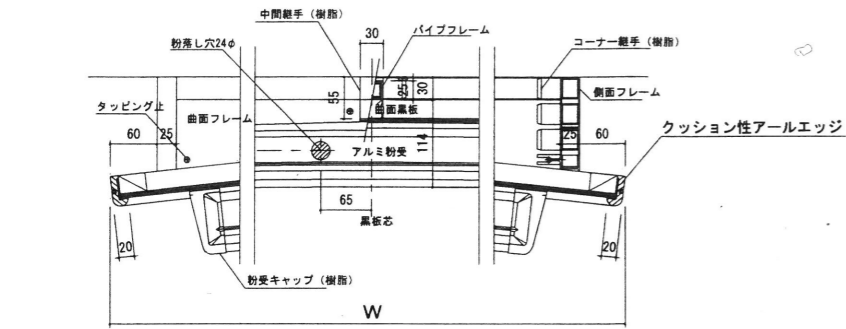
黒板キープラン3階 S=1:200

MEMO	株式会社 清水公夫研究所 一級建築士事務所 福島県知事登録 第No12(512)0201号 一級建築士 建設大臣登録 第53563号 清水公夫 福島県郡山市菜根3丁目12番8号 TEL 024-922-9334 FAX 024-922-9822	特記	工事名 郡山北工業高校大規模改造工事(建築・4期)	図面名 改修後 3階 黒板キープラン [新設]	図面番号 A-102	平成29年度
				縮尺 S=1:200	区分	

B1: 曲面黒板 (映写対応タイプ)

S=1:10, 1:50

工期	符号	寸法WxH	数量	階	室名	備考
1	B1	4500x1200	10	1~3	CR・楽器倉庫	
2	B1	4500x1200	10	1~3	CR・女子更衣室(2)・物理実験室	
3	B1	4500x1200	5	2	CR	
4	B1	4500x1200	4	2	CR	



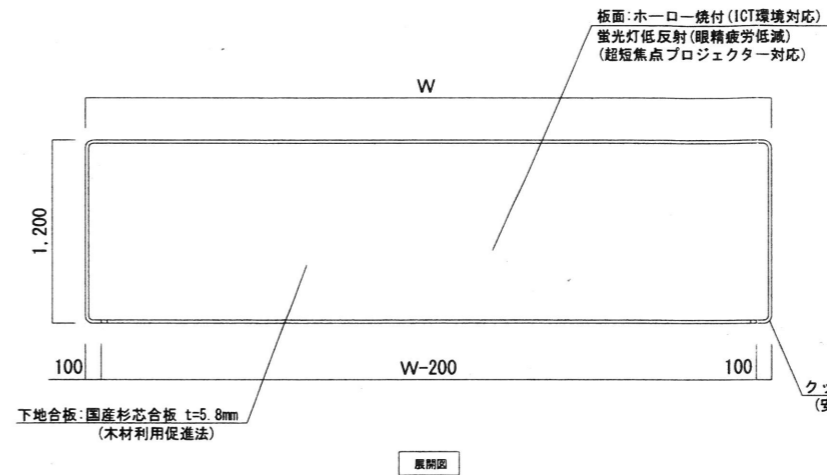
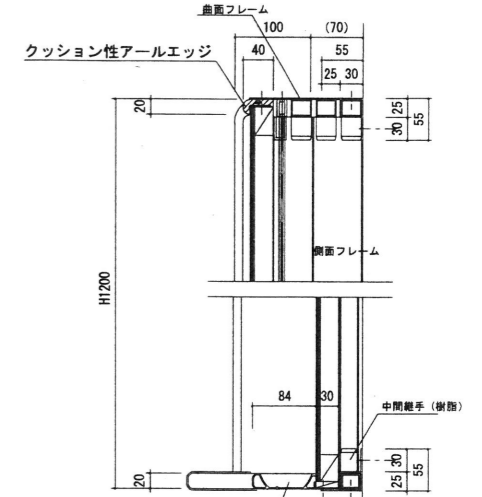
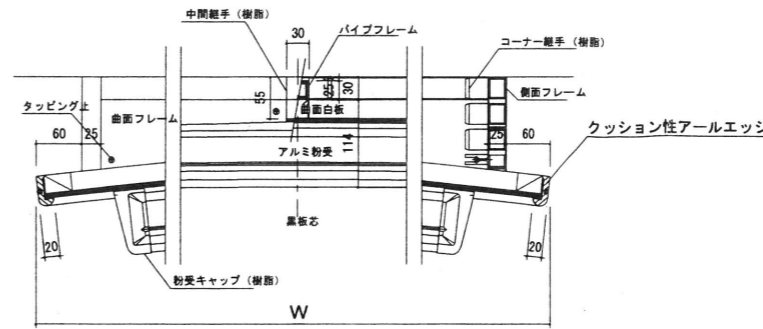
粉受け: 有効巾80mm必要
(黒板消し、ラーフル横置き可能)

縦断面図

W1: 曲面白板 (低反射タイプ)

S=1:10, 1:50

工期	符号	寸法WxH	数量	階	室名	備考
2	W1a	3600x1200	1	1	小会議室	
4	W1b	4500x1200	1	2	PC室	



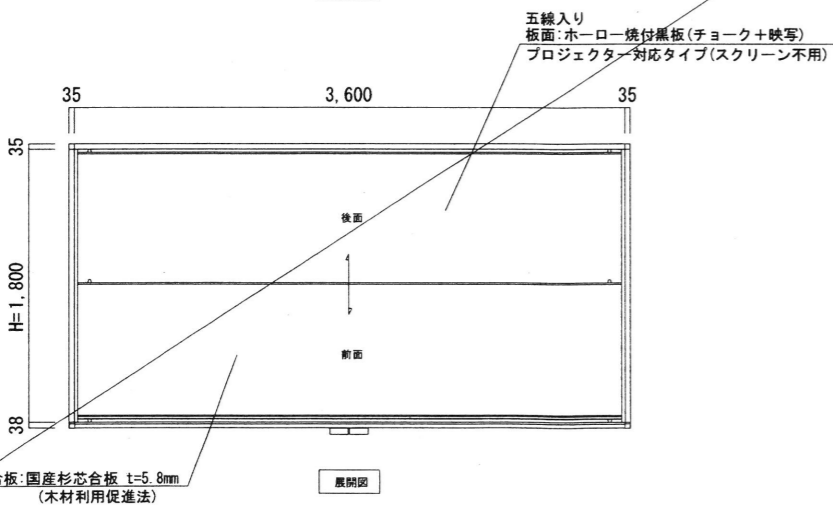
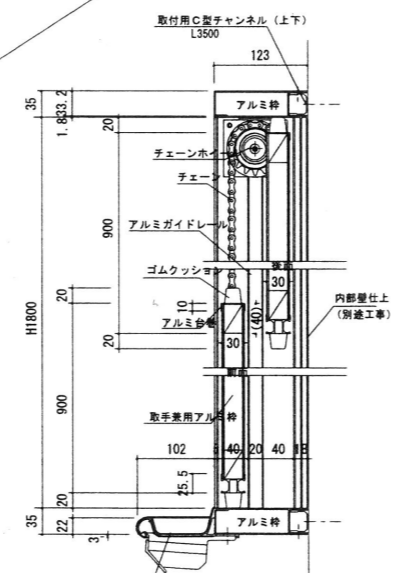
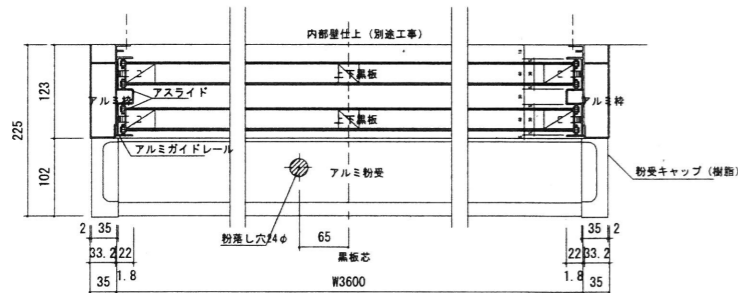
粉受け: 有効巾80mm必要
(黒板消し、ラーフル横置き可能)

縦断面図

B2: 五線入り上下黒板

S=1:5, 1:50

工期	符号	寸法WxH	数量	階	室名	備考
1	B2	3600x1800	1	3	音楽室	5線

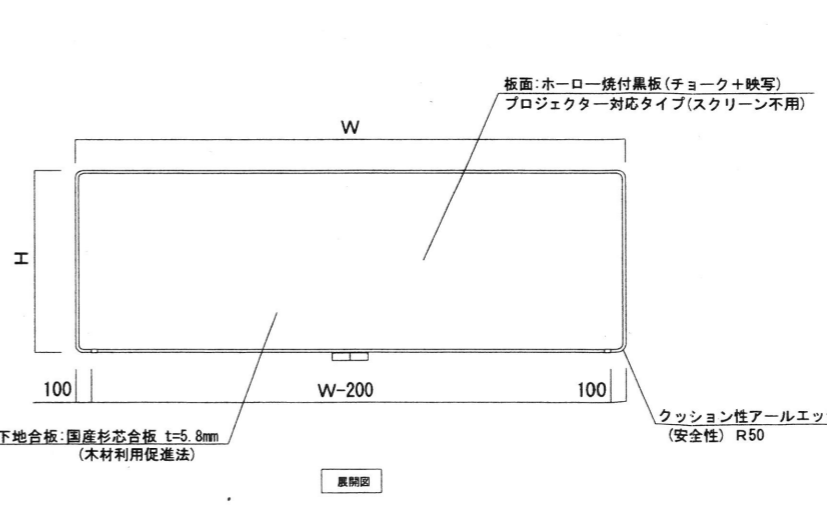
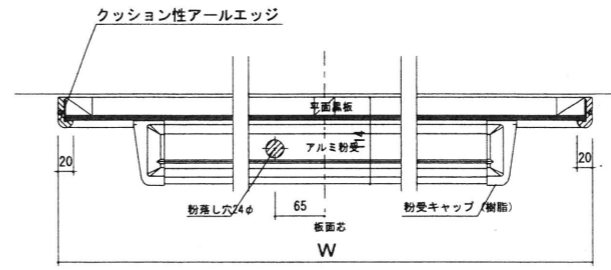


粉受け: 有効巾80mm必要
(黒板消し、ラーフル横置き可能)

縦断面図

B3, 4: 平面黒板 (映写対応タイプ)

工期	符号	寸法WxH	数量	階	室名	備考
1	B3c	1300x1200	10	1~3	CR・楽器倉庫	
	B4b	1800x900	3	1~3	廊下(階段室脇)	
2	B3a	6000x1200	1	2	化学実験室	
	B3c	1300x1200	9	1~3	CR・女子更衣室(2)	
	B4b	1800x900	5	1~3	廊下(階段室脇)・化学、物理準備室	
3	B3c	1300x1200	5	2	CR	
	B3b	4500x1200	2	3	社会科教室・美術室	
	B4c	1800x900	5	1~3	廊下(1)(4)・視聴覚、社会科準備室・多目的室6	
4	B3c	1300x1200	4	2	CR	
	B4c	1200x900	1	1	かたわら'室	要引
	B4b	1800x900	2	1	事務室・保健室	要引
	B4b	1800x900	1	2	生徒会室	要引



粉受け: 有効巾80mm必要
(黒板消し、ラーフル横置き可能)

縦断面図

MEMO

株式会社 清水公夫研究所
 一級建築士事務所 福島県知事登録 第No12(512)0201号
 一級建築士 建設大臣登録 第53563号 清水公夫
 福島県郡山市菜根3丁目12番8号 TEL 024-922-9334 FAX 024-922-9822

特記

工事名

郡山北工業高校大規模改修工事(建築・4期)

図面名

黒板詳細図(1) 改修後[新設]

図面番号

A-103

平成29年度

縮尺

S=1:5

区分

W2, 3 : 平面白板 (低反射タイプ)

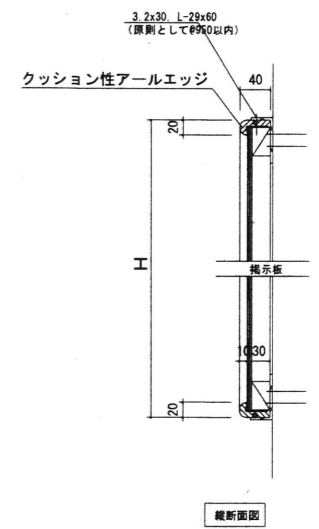
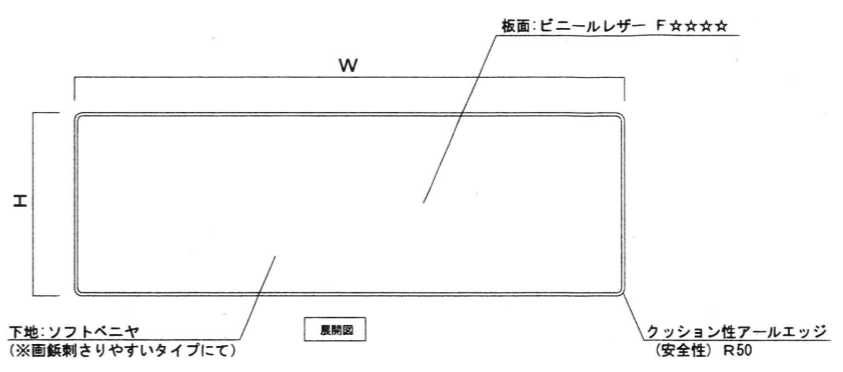
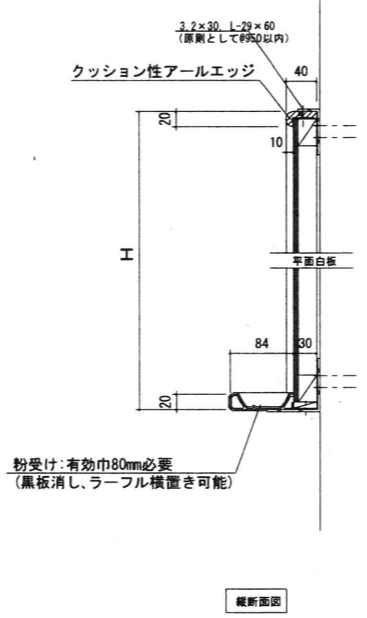
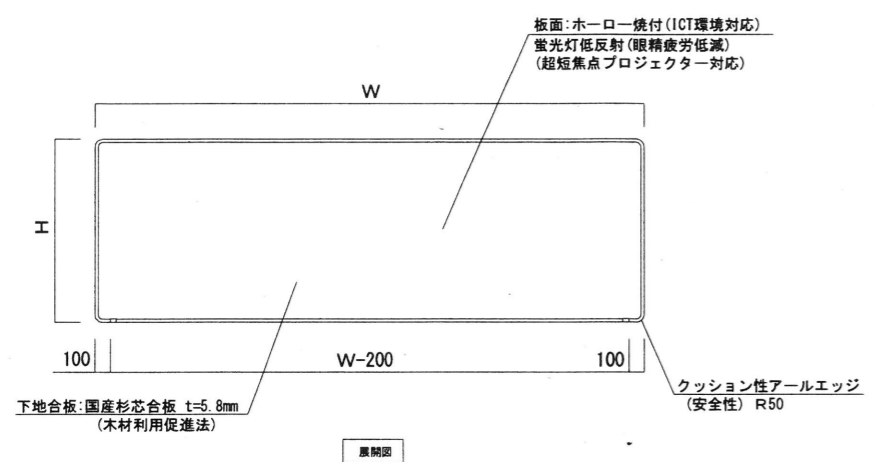
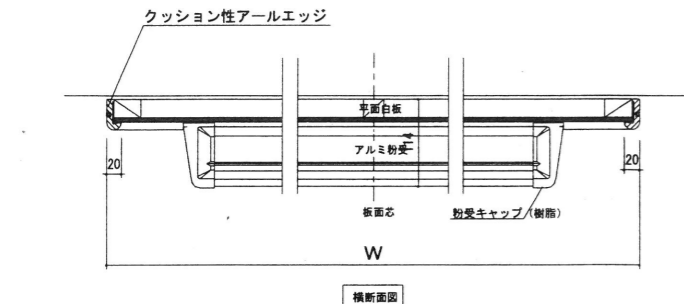
S=1:5, 1:50

工期	符号	寸法WxH	数量	階	室名	備考
2	W3c	1800x900	1	1	印刷室	
3	W2a	3600x1200	1	1	職員室	書引
4	W2a	3600x1200	1	3	大会議室	
	W2b	1200x1200	1	2	P.C室	
	W3c	1800x900	1	1	校長室	書引
			1	2	ITネットワーク管理室	

N1, 2 : 掲示板 (ビニールレザータイプ)

S=1:5, 1:50

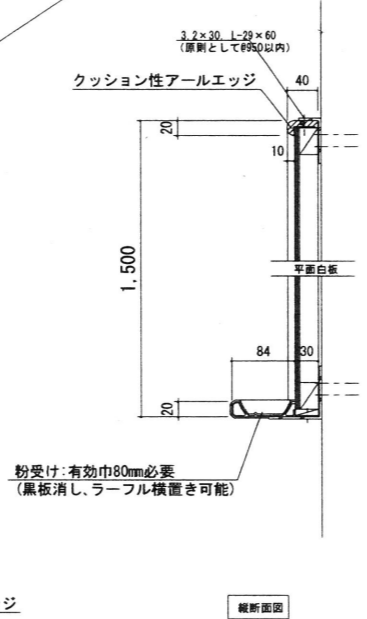
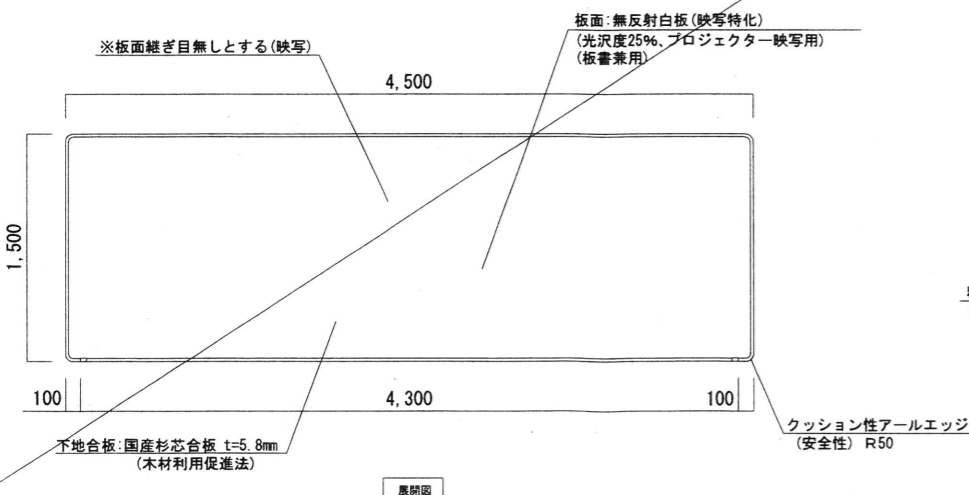
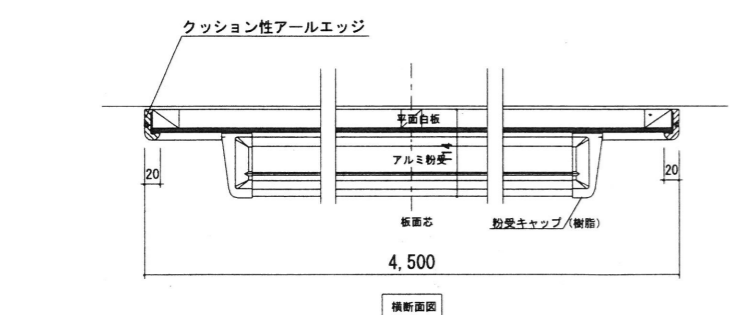
工期	符号	寸法WxH	数量	階	室名	備考
1	N1a	1300x1200	10	1~3	C.R. 楽書倉庫	
	N1b	1200x1200	2	3	音楽室	
	N2a	6200x900	1	3	音楽室	
	N2e	1800x900	4	1~3	廊下(階段室脇)・音楽準備室	
2	N1a	1300x1200	9	1~3	C.R. 女子更衣室(2)	
	N1d	1600x1200	1	3	物理実験室	
	N2e	1800x900	3	1~3	廊下(階段室脇)	
3	N1a	1300x1200	6	2,3	C.R. 社会科教室	
	N2e	1800x900	3	1,3	職員室・職員玄関・視覚準備室	
	N2f	1200x900	2	1,2	廊下(1)(4)	
	N3	7000x1900	1	3	社会科教室	
4	N1a	1300x1200	5	2	C.R. P.C室	
	N2c	2100x900	1	1	保健室	
	N2e	1800x900	2	1	事務室・保健室	



W4 : 無反射白板 (映写兼用)

S=1:5, 1:50

工期	符号	寸法WxH	数量	階	室名	備考
3	W4	4500x1500	1	3	視聴覚室	



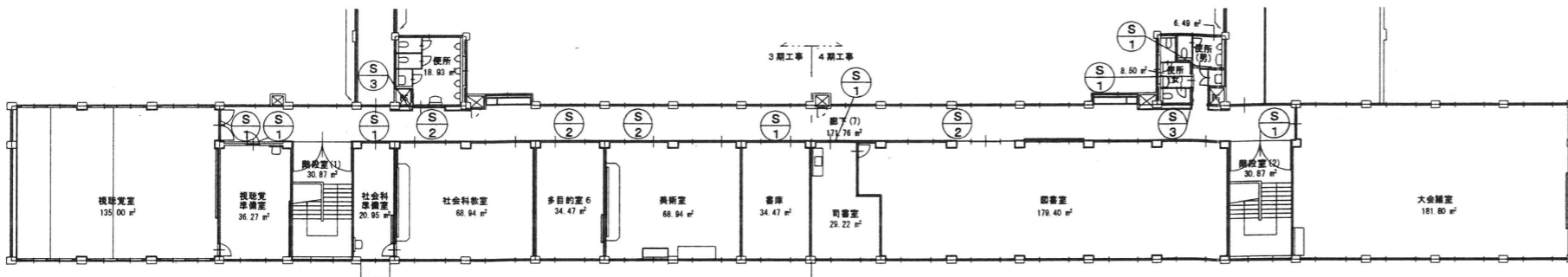
MEMO

株式会社 清水公夫研究所
 一級建築士事務所 福島県知事登録 第No12(512)0201号
 一級建築士 建設大臣登録 第53563号 清水公夫
 福島県郡山市菜根3丁目12番8号 TEL 024-922-9334 FAX 024-922-9822

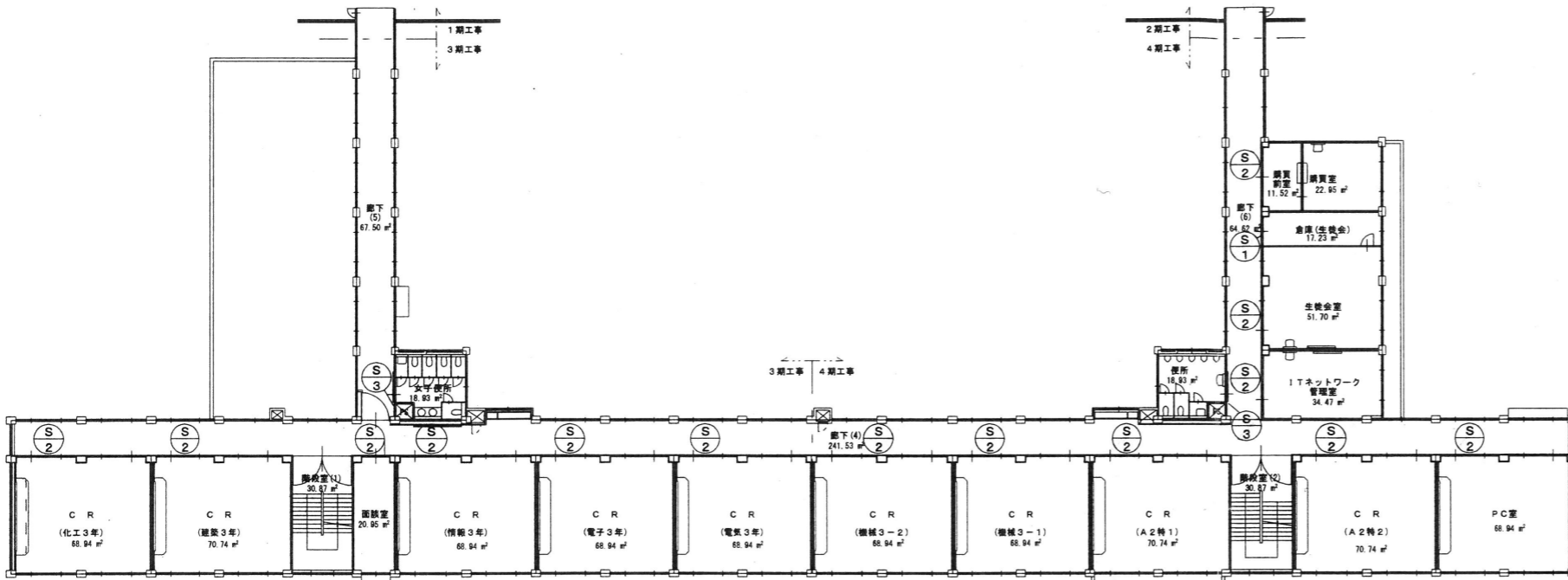
特記

工事名
 郡山北工業高校大規模改修工事(建築・4期)

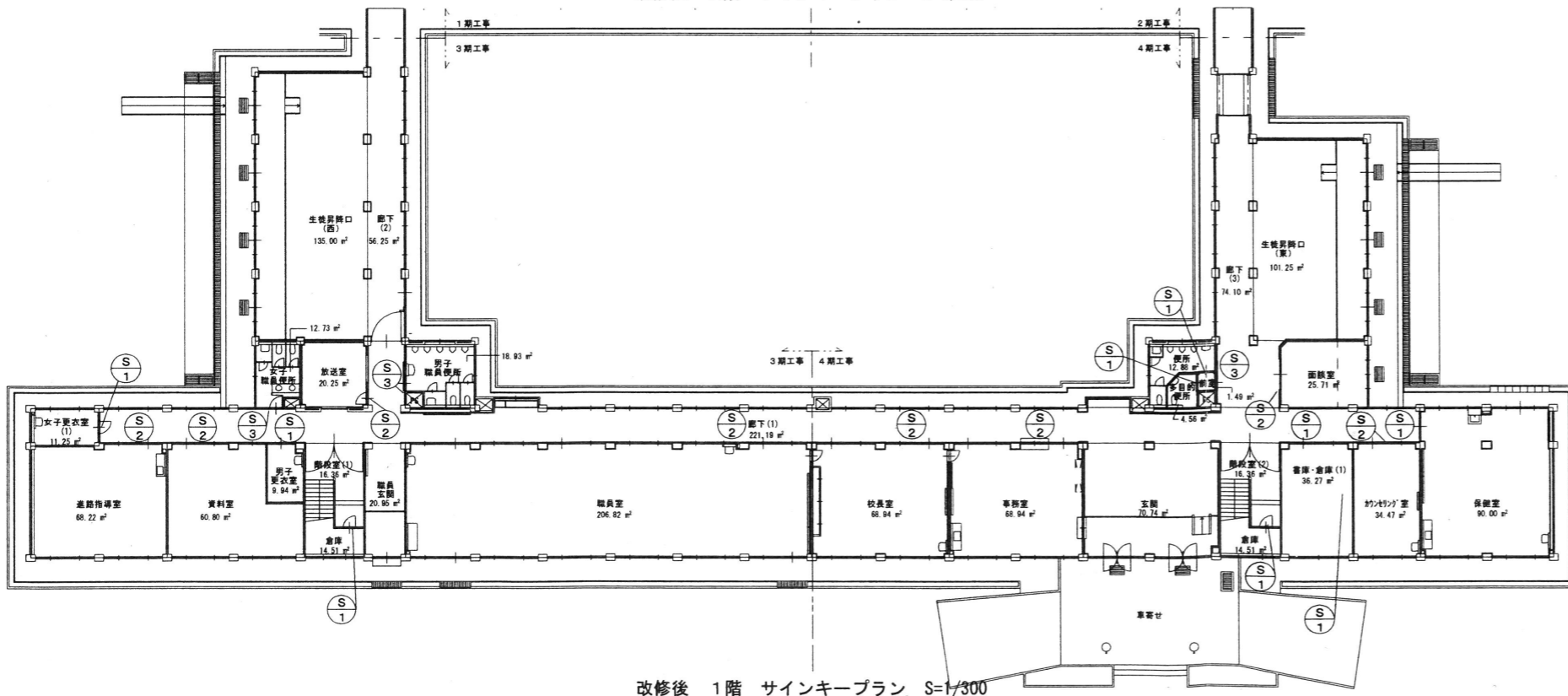
図面名
 黒板詳細図(2) 改修後[新設]
 図面番号
 A-104
 平成29年度
 縮尺
 S=1:5
 区分



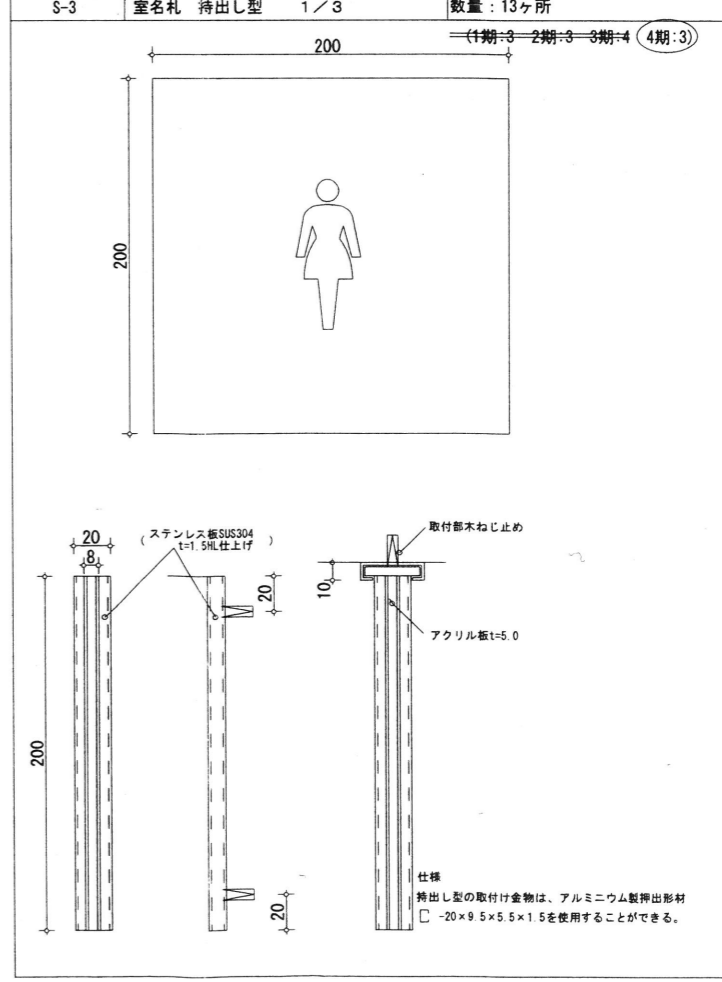
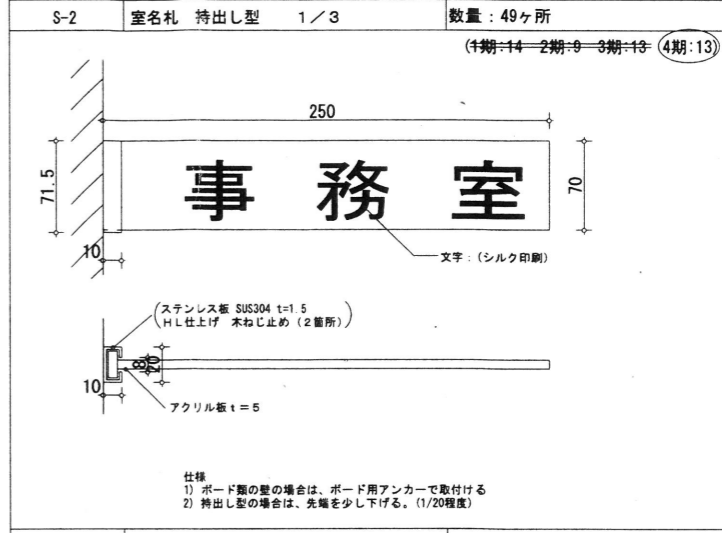
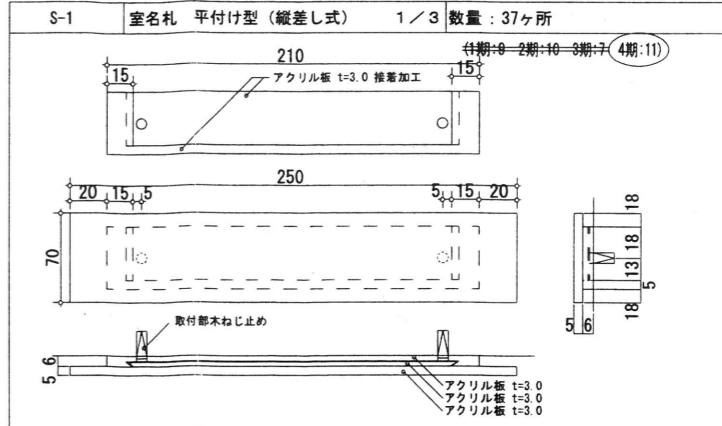
改修後 3階 サインキープラン S=1/300



改修後 2階 サインキープラン S=1/300



改修後 1階 サインキープラン S=1/300



MEMO

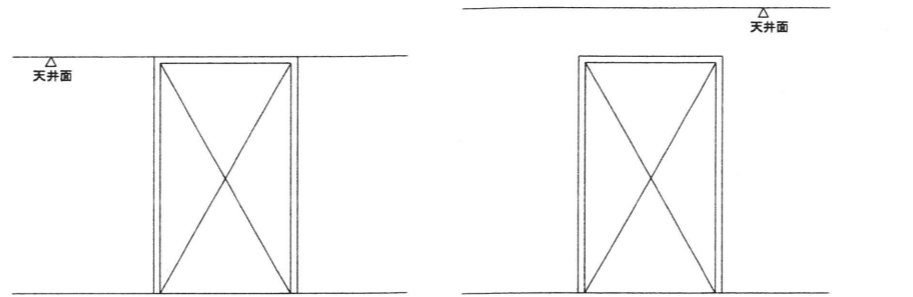
株式会社 清水公夫研究所
一級建築士事務所 福島県知事登録 第No12(512)0201号
一級建築士 建設大臣登録 第53563号 清水公夫
福島県郡山市菜根3丁目12番8号 TEL 024-922-9334 FAX 024-922-9822

特記

工事名
郡山北工業高校大規模改修工事(建築・4期)

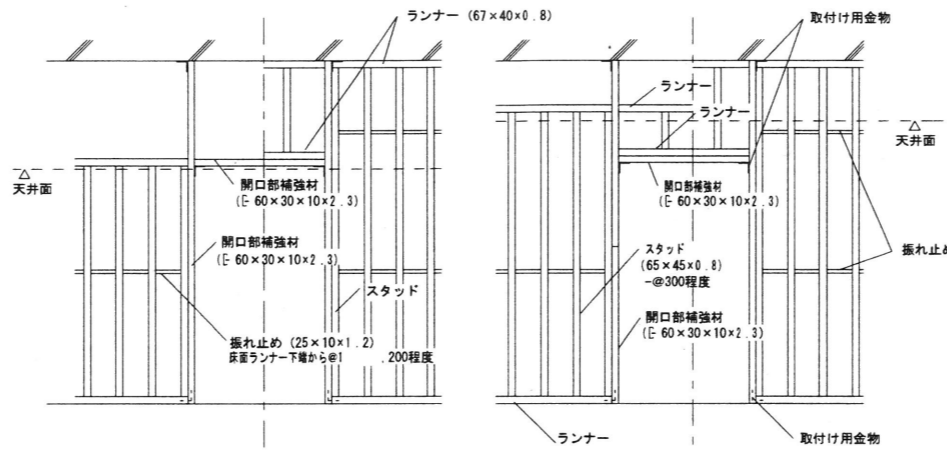
図面名
サイン図 A棟 [新設]
縮尺
S=1:300

図面番号
A-105
区分
平成29年度



立面 1 / 50

立面 1 / 50



隣り合う室の天井高が同じ場合

隣り合う室の天井高が異なる場合

隣り合う室の天井高が同じ場合

隣り合う室の天井高が異なる場合

軸組 1 / 50

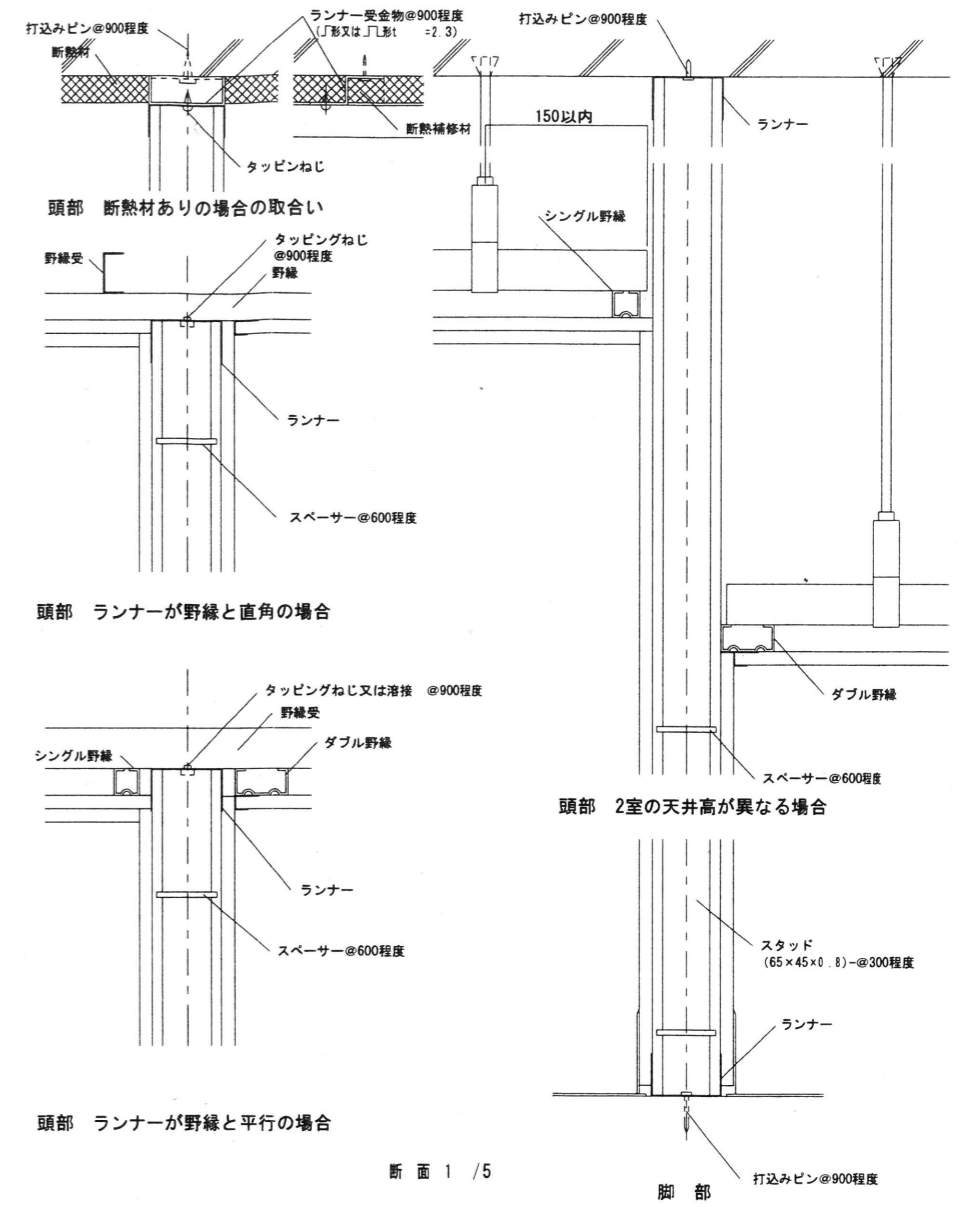
軸組 1 / 50

開口部上枠と天井面が接している場合

開口部上枠と天井面が離れている場合

仕様

- 1) スタッド及び開口部補強材等の断面寸法は、公共標仕(建)表14.5.1の65形の場合を示す。
- 2) 開口部補強材及び補強材取付け用金物は、防錆処理を行ったものとする。また、溶接箇所は錆止め塗料を塗布する。

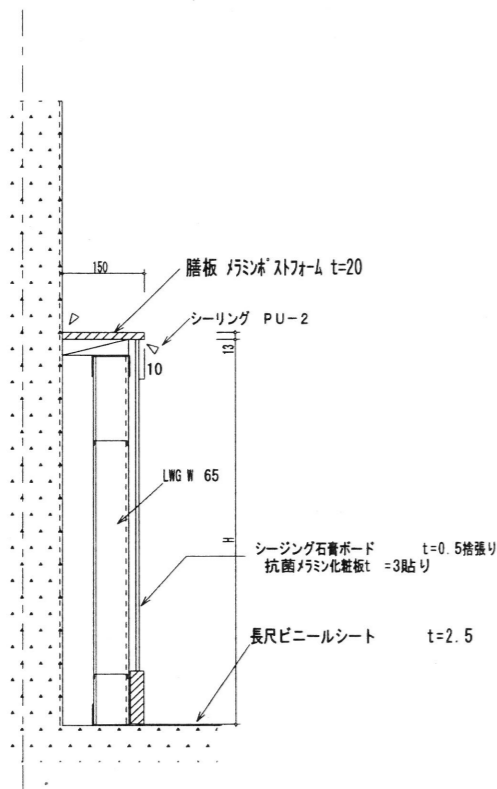


断面 1 / 5

断面 1 / 5

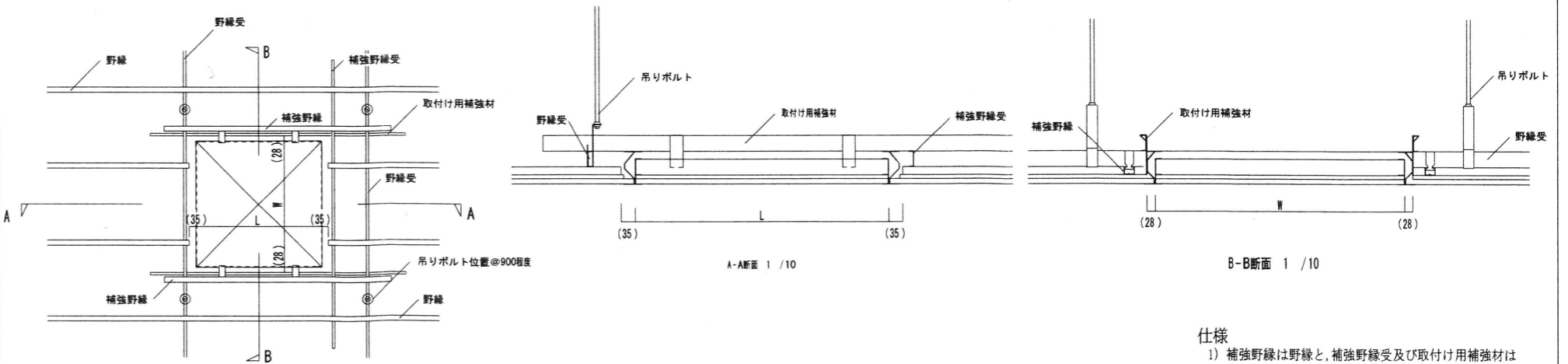
ライニング 詳細図

S=1/10



天井点検口

S=1/10, 1/20



伏図 1 / 20

A-A断面 1 / 10

B-B断面 1 / 10

仕様

- 1) 補強野縁は野縁と、補強野縁受及び取付け用補強材は野縁受と同材とする。
- 2) 野縁受のはね出しが300mm以上の場合は、増し吊りを設ける。
- 3) 天井点検口はアルミニウム製既製品とする。

MEMO

株式会社 清水公夫研究所
 一般建築士事務所 福島県知事登録 第No12(512)0201号
 一般建築士 建設大臣登録 第53563号 清水公夫
 福島県郡山市菜根3丁目12番8号 TEL 024-922-9334 FAX 024-922-9822

特記

工事名

郡山北工業高校大規模改造工事(建築・4期)

図面名

部分詳細図(1) 改修後

縮尺

S=1:5, 1:10, 1:20, 1:50

図面番号 A-106

平成29年度

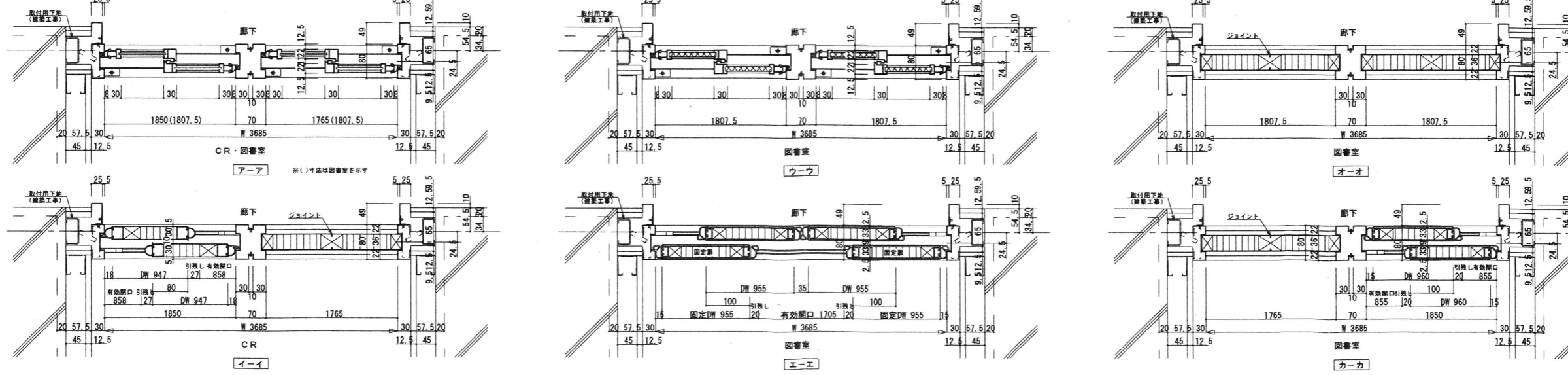
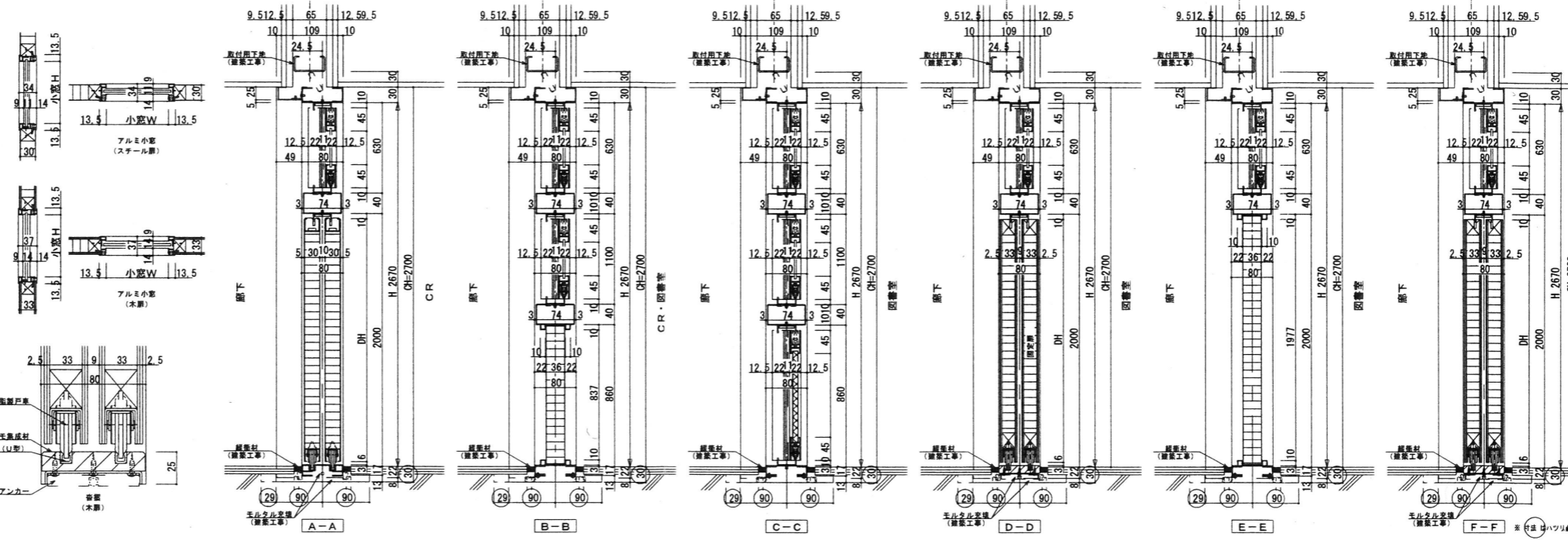
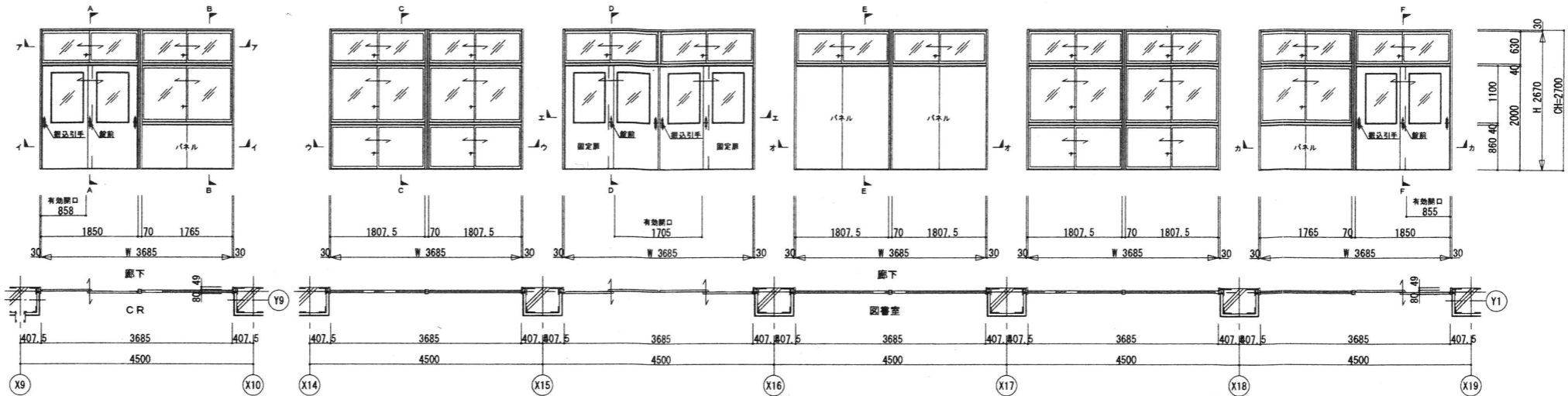
区分

スチール製学校間仕切り仕様 (CR)

区分	種別	見込(㎡)	材料仕様
枠	壁	80	30
	上枠	79	30
	側目	74	40
	下枠	79	20
上下レール	上下レール	79	20
	出入口下枠	9	9
	出入口上レール	9	9
	取付材	30	
扉	取付材		
	取付材		
	取付材		
	取付材		
障子	取付材		
	取付材		
	取付材		
	取付材		
パネル	取付材		
	取付材		
	取付材		
	取付材		

スチール製学校間仕切り仕様 (図書室)

区分	種別	見込(㎡)	材料仕様
枠	壁	80	30
	上枠	79	30
	側目	74	40
	下枠	79	20
上下レール	上下レール	79	25
	出入口下枠	9	9
	出入口上レール	9	9
	取付材	33	
扉	取付材		
	取付材		
	取付材		
	取付材		
障子	取付材		
	取付材		
	取付材		
	取付材		
パネル	取付材		
	取付材		
	取付材		
	取付材		



MEMO

株式会社 清水公夫研究所
 一級建築士事務所 福島県知事登録 第No12(512)0201号
 一級建築士 建設大臣登録 第53563号 清水公夫
 福島県郡山市東根3丁目12番8号 TEL 024-922-9334 FAX 024-922-9822

特記

工事名

郡山北工業高校大規模改修工事(建築・4期)

図面名

部分詳細図(2) 改修後

縮尺

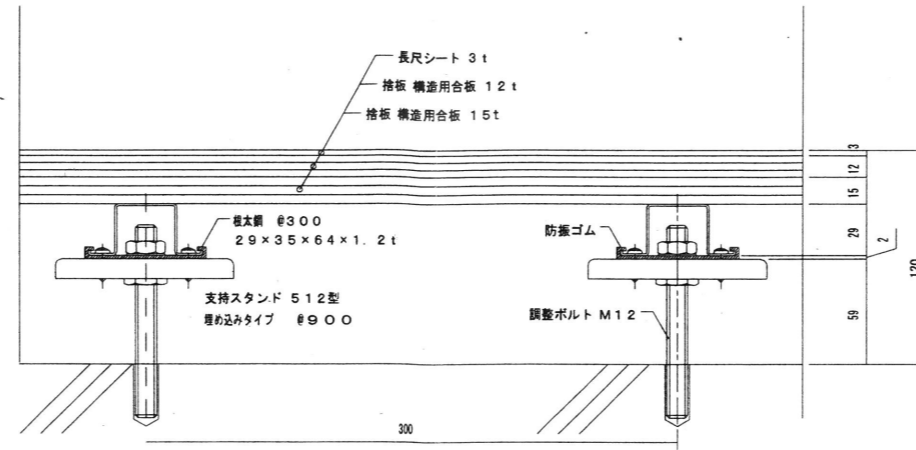
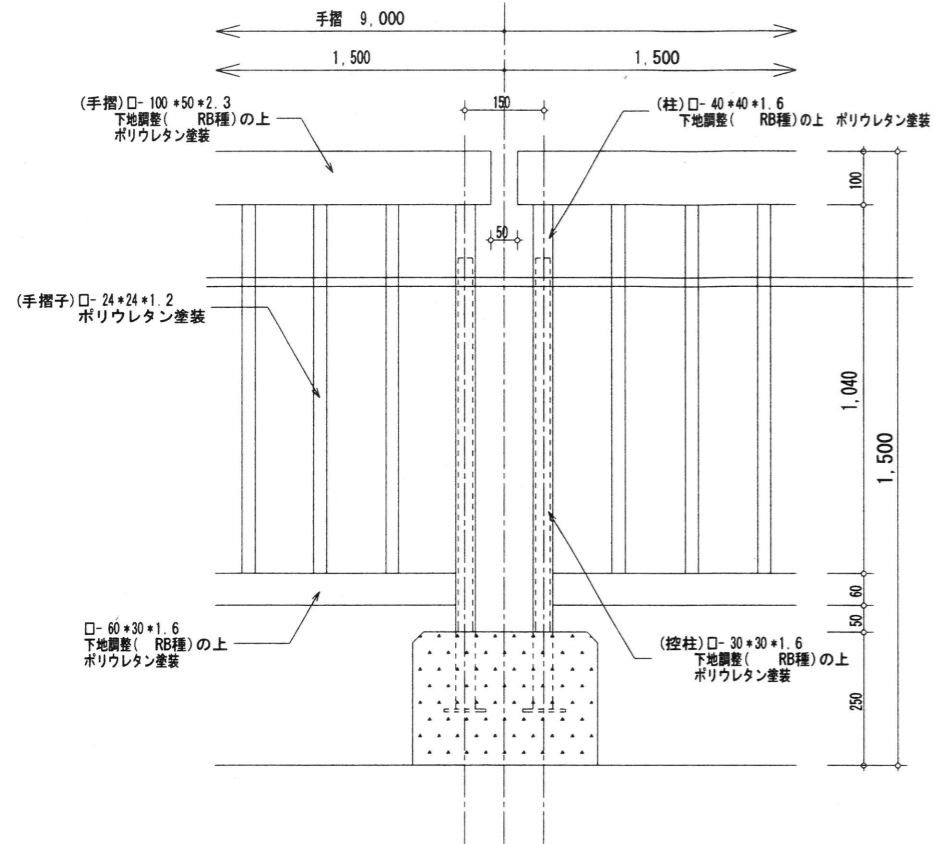
S-1:80

図面番号

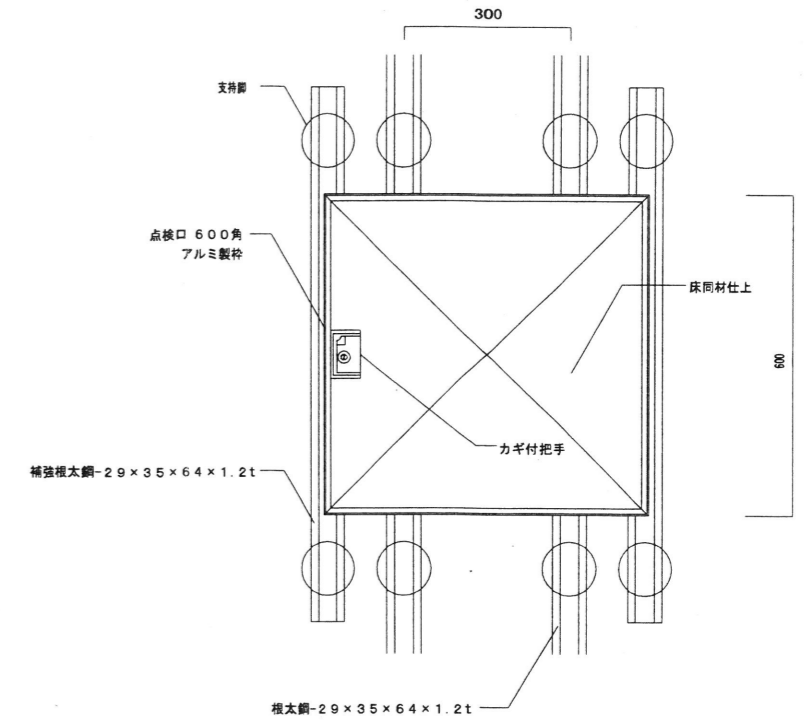
A-107

平成29年度

区分



断面詳細図 鋼製床下地 S = 1 / 3



点検口補強詳細図 S = 1 / 10

MEMO

株式会社 清水公夫研究所
 一級建築士事務所 福島県知事登録 第No12(512)0201号
 一級建築士 建設大臣登録 第53563号 清水公夫
 福島県郡山市菜根3丁目12番8号 TEL 024-922-9334 FAX 024-922-9822

特記

工事名

郡山北工業高校大規模改造工事(建築・4期)

図面名

部分詳細図(3) 改修後

縮尺

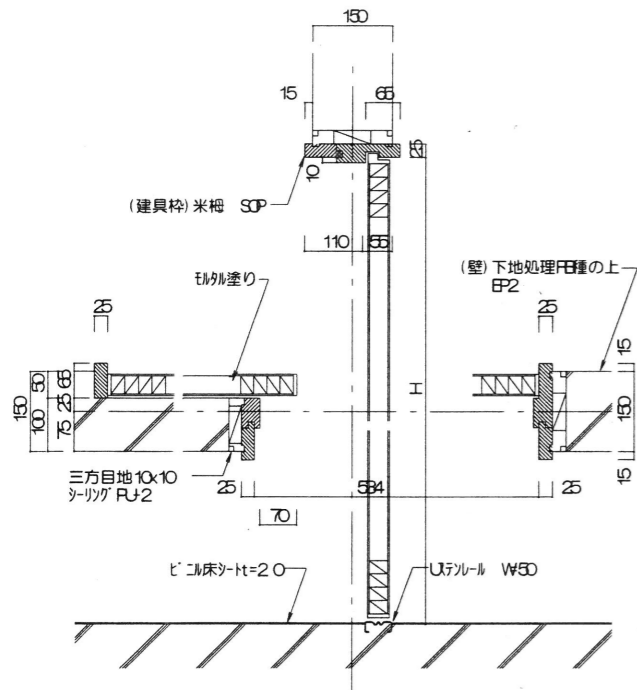
S=1:10, 1:3

図面番号
A-108

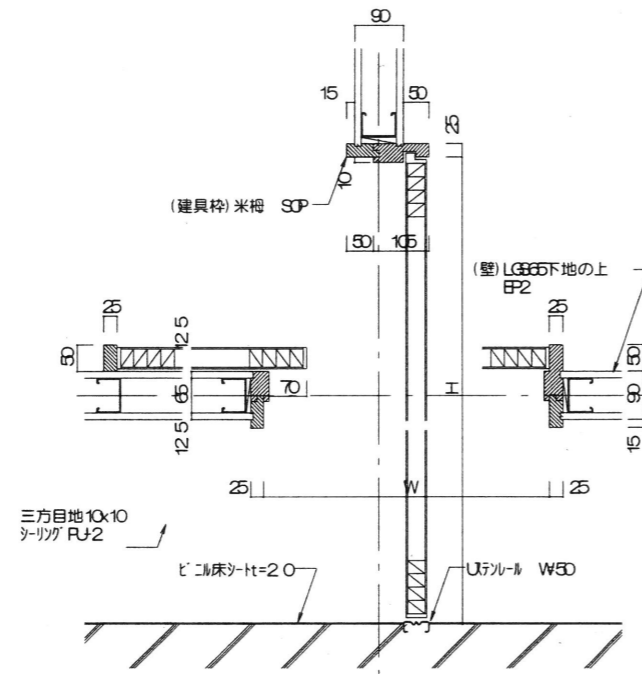
平成29年度

区分

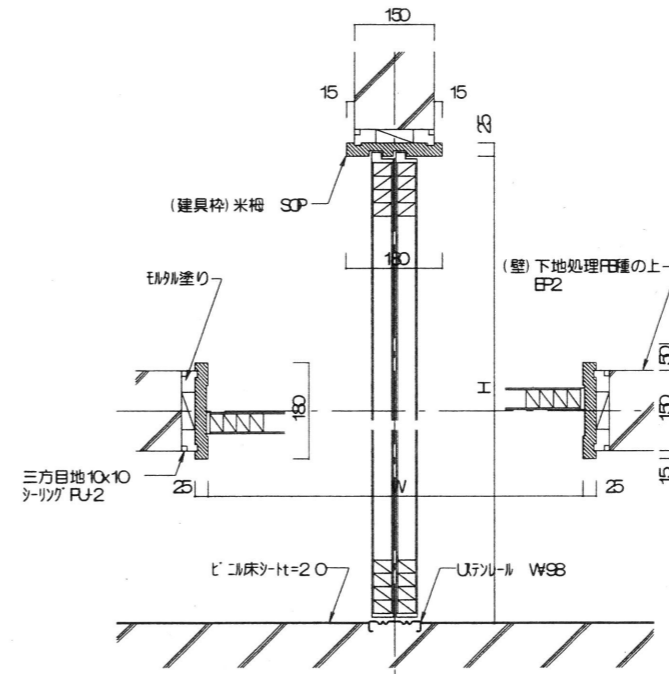
VD-1 引戸納まり図 (FCF地) S-1/10



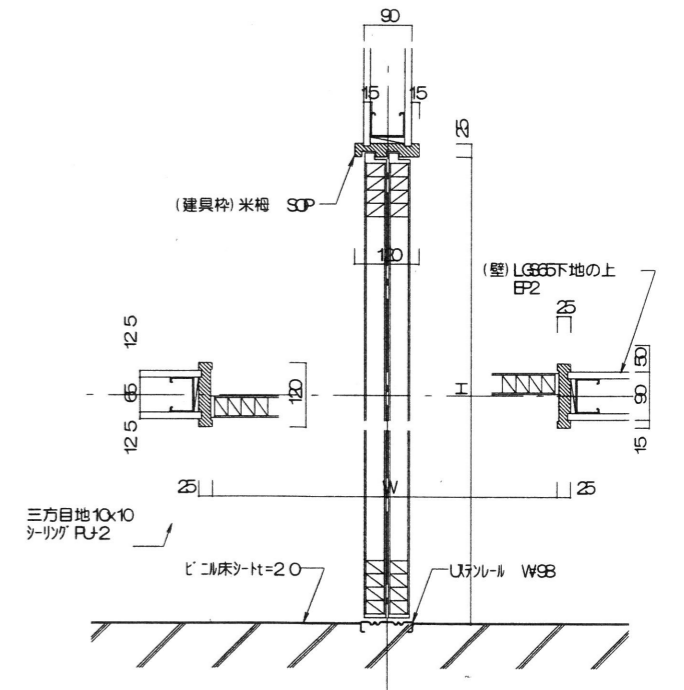
VD-1 引戸納まり図 (LGS下地) S-1/10



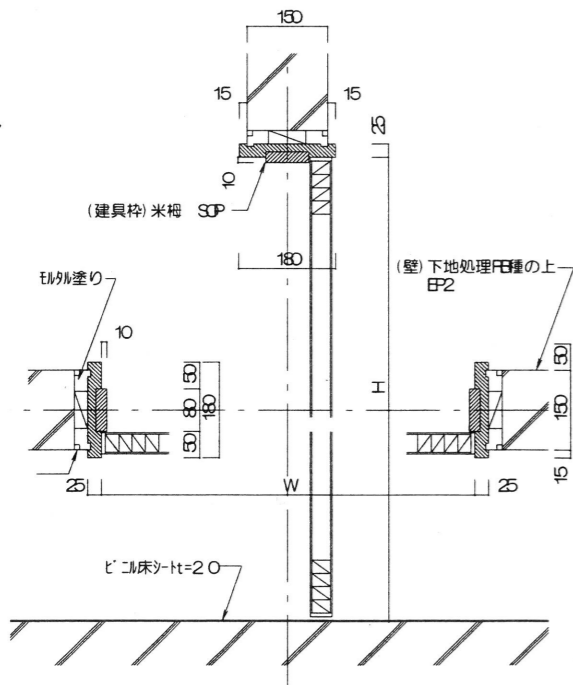
VD-3 引違い戸納まり図 (FCF地) S-1/10



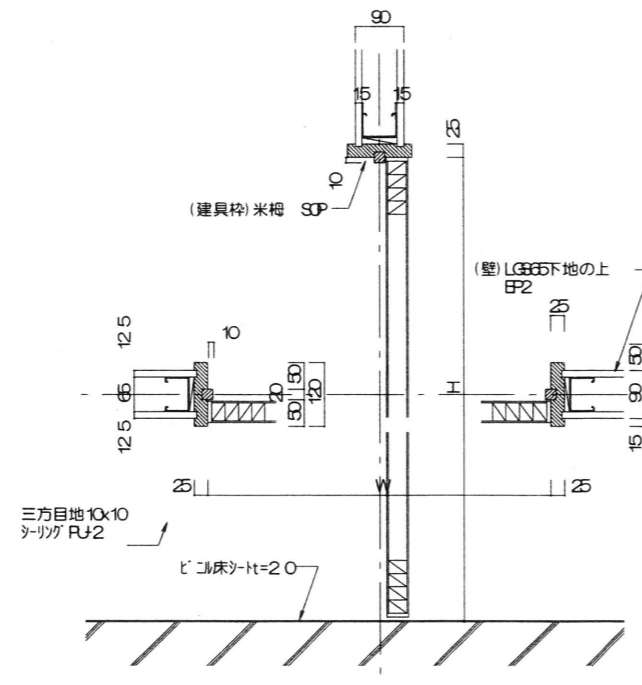
VD-3 引違い戸納まり図 (LGS下地) S-1/10



VD-4 片開き戸納まり図 (FCF地) S-1/10



VD-4 片開き戸納まり図 (LGS下地) S-1/10



MEMO

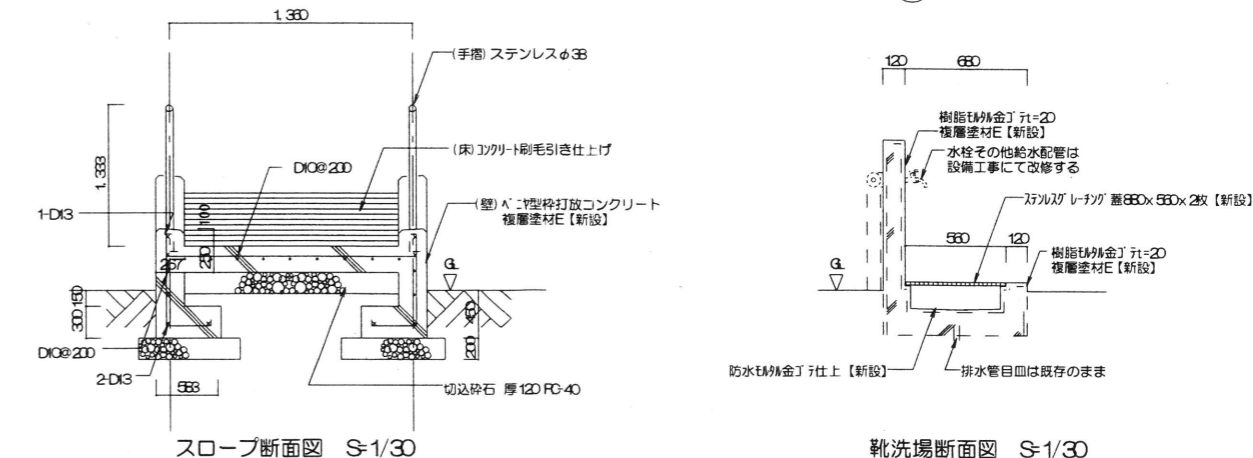
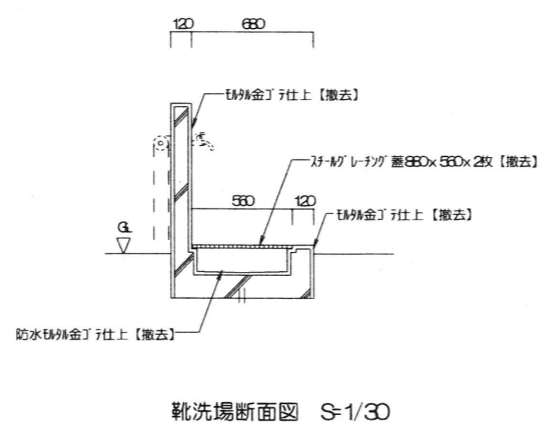
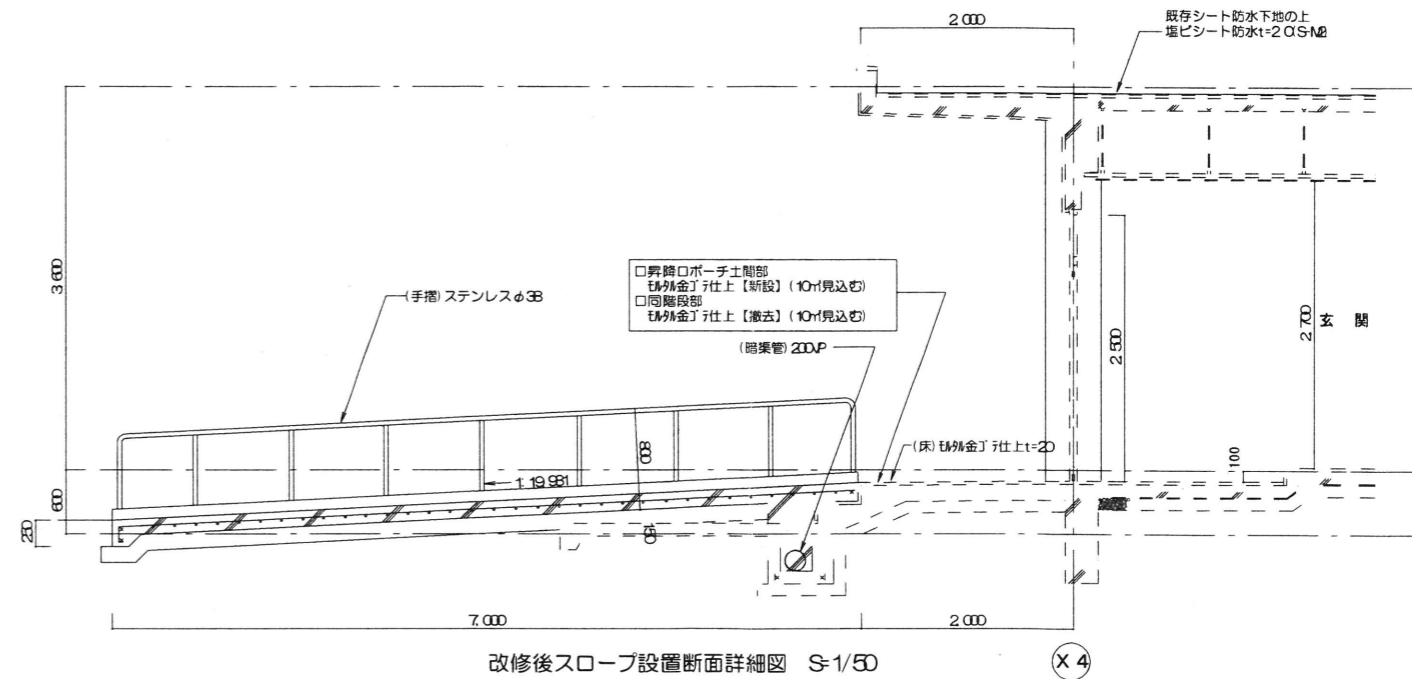
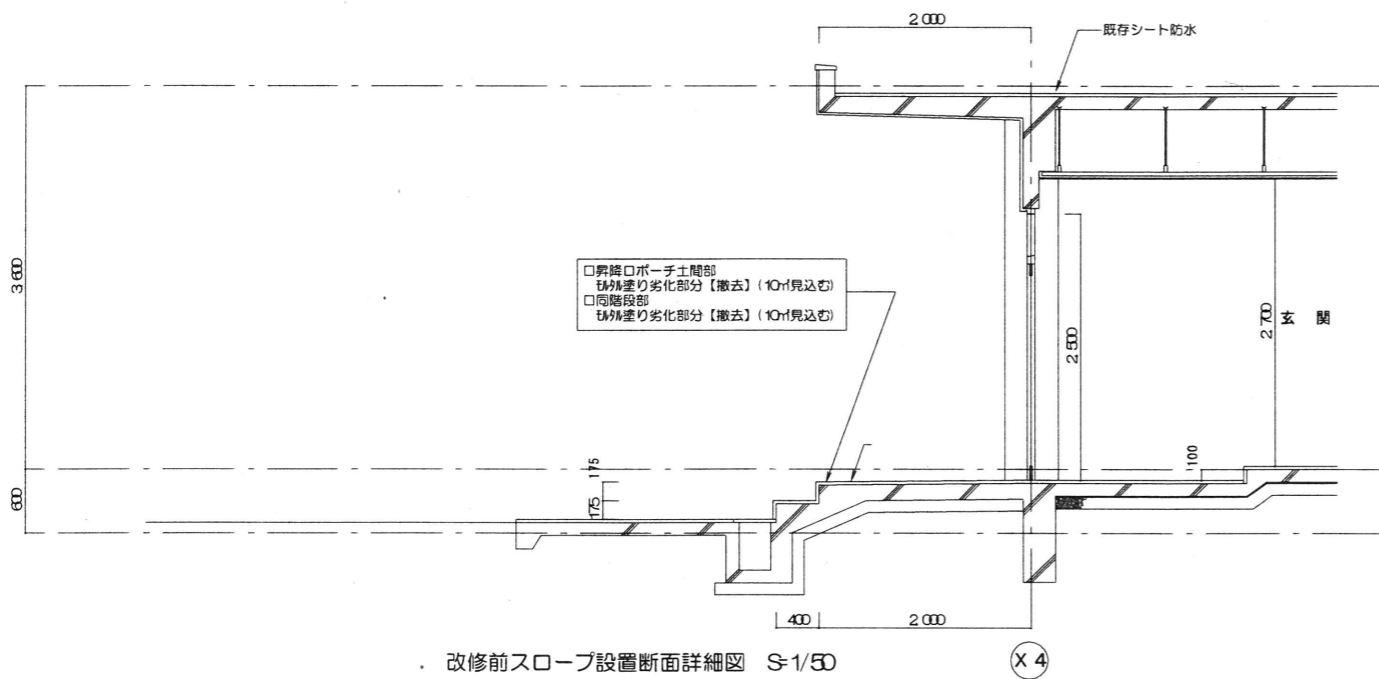
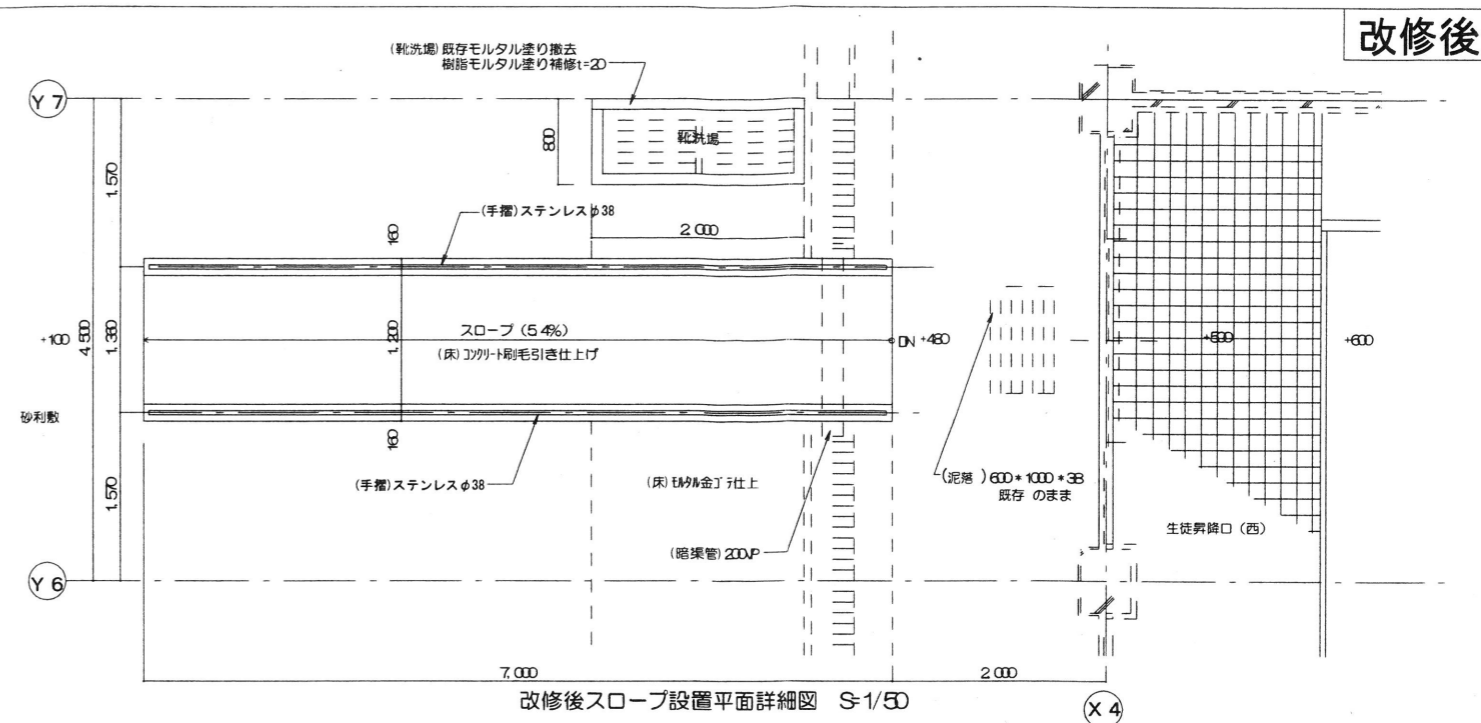
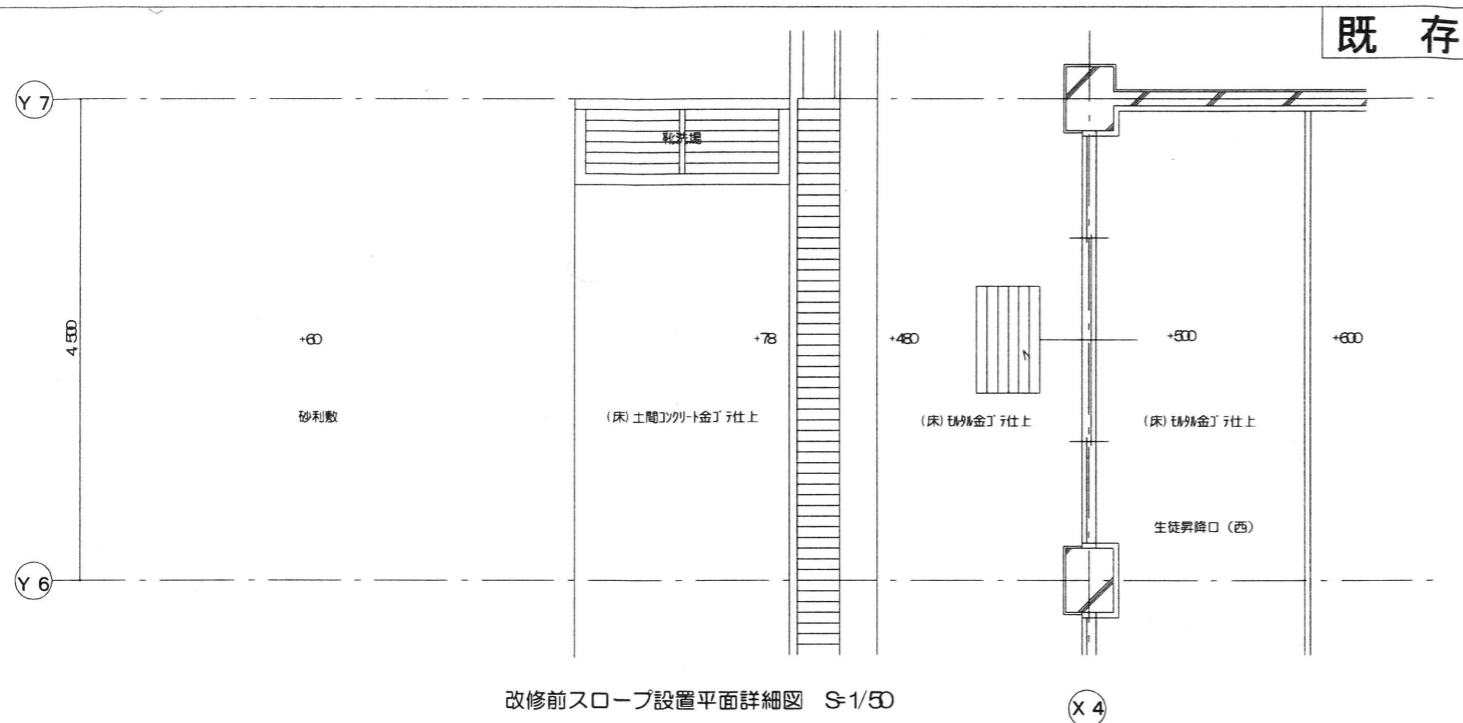
株式会社 清水公夫研究所
 一級建築士事務所 福島県知事登録 第No12(512)0201号
 一級建築士 建設大臣登録 第53563号 清水公夫
 福島県郡山市栗根3丁目12番8号 TEL 024-922-9334 FAX 024-922-9822

特記

工事名
 郡山北工業高校大規模改修工事(建築・4期)

図面名
 部分詳細図(4) 改修後
 縮尺
 S=1:10

図面番号
 A-109
 区分
 平成29年度



※図は生徒昇降口(西)であるが、(東)についても
同じ内容での撤去新設改修とする。

※図は生徒昇降口(西)であるが、(東)についても
同じ内容での撤去新設改修とする。

MEMO

株式会社 清水公夫研究所
 一般建築士事務所 福島県知事登録 第No12(512)0201号
 一般建築士 建設大臣登録 第53563号 清水公夫
 福島県郡山市菜根3丁目12番8号 TEL 024-922-9334 FAX 024-922-9822

特記

工事名
郡山北工業高校大規模改修工事(建築・4期)

図面名

断面詳細図

図面番号
A-110

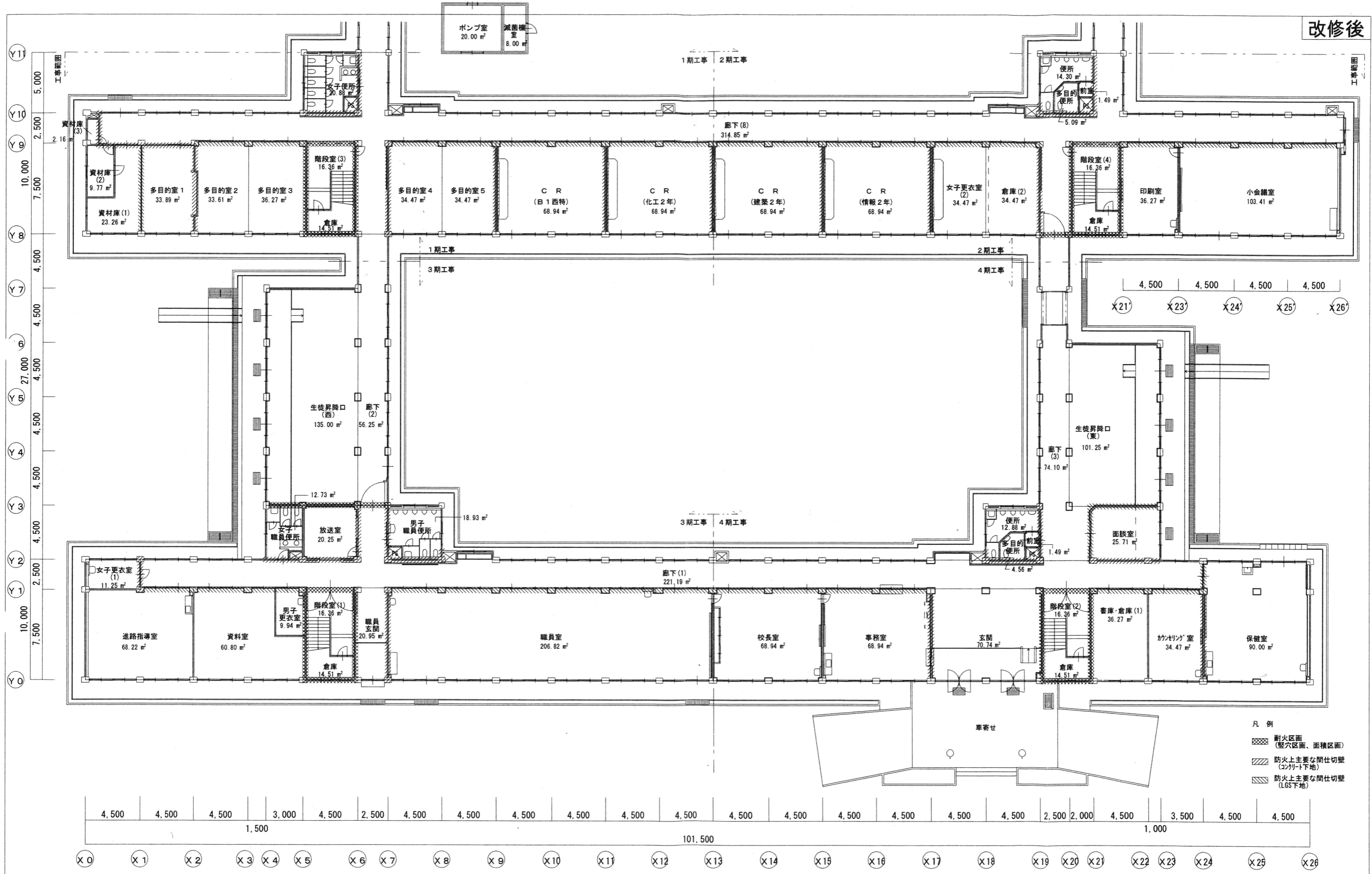
平成29年度

縮尺

S-1:30 1:50

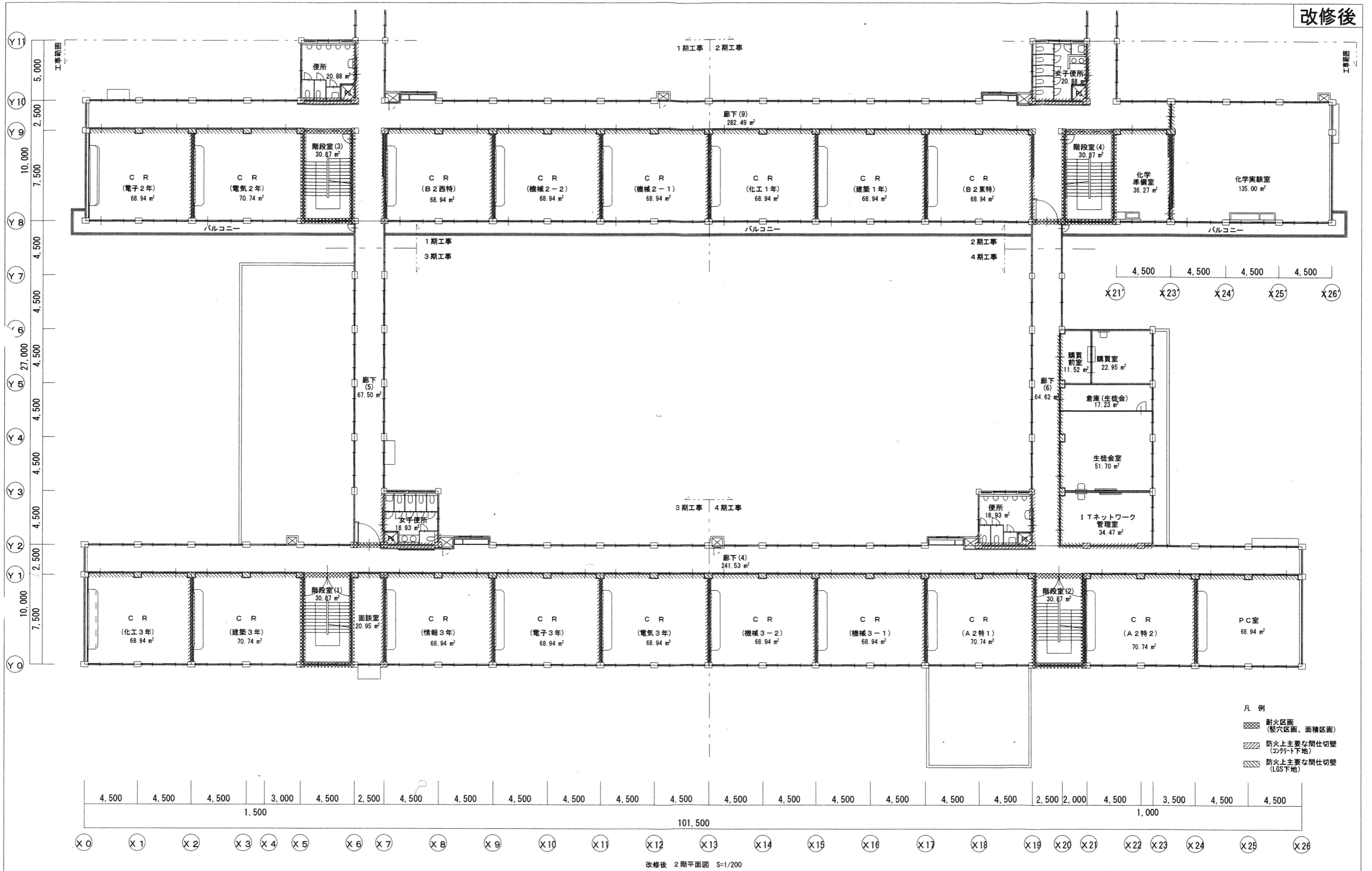
区分

改修後



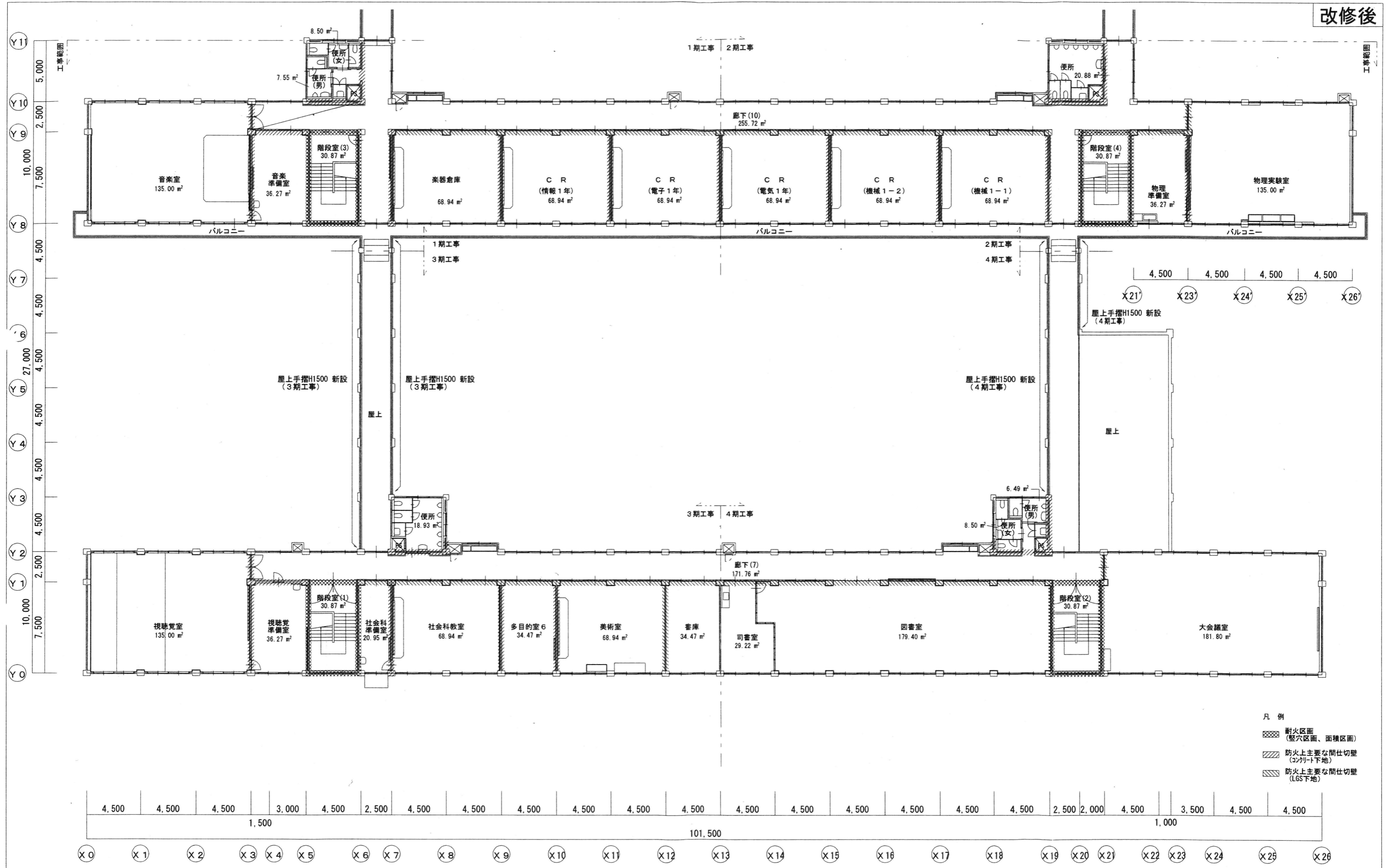
改修後 1階平面図 S=1/200

MEMO	株式会社 清水公夫研究所 一級建築士事務所 福島県知事登録 第No12(512)0201号 一級建築士 建設大臣登録 第53563号 清水公夫 福島県郡山市築根3丁目12番8号 TEL 024-922-9334 FAX 024-922-9822	特記	工事名 郡山北工業高校大規模改造工事(建築・4期)	図面名 1階 防火上主要な間仕切壁位置図	図面番号 A-111	平成29年度
			縮尺 S=1:200	区分		



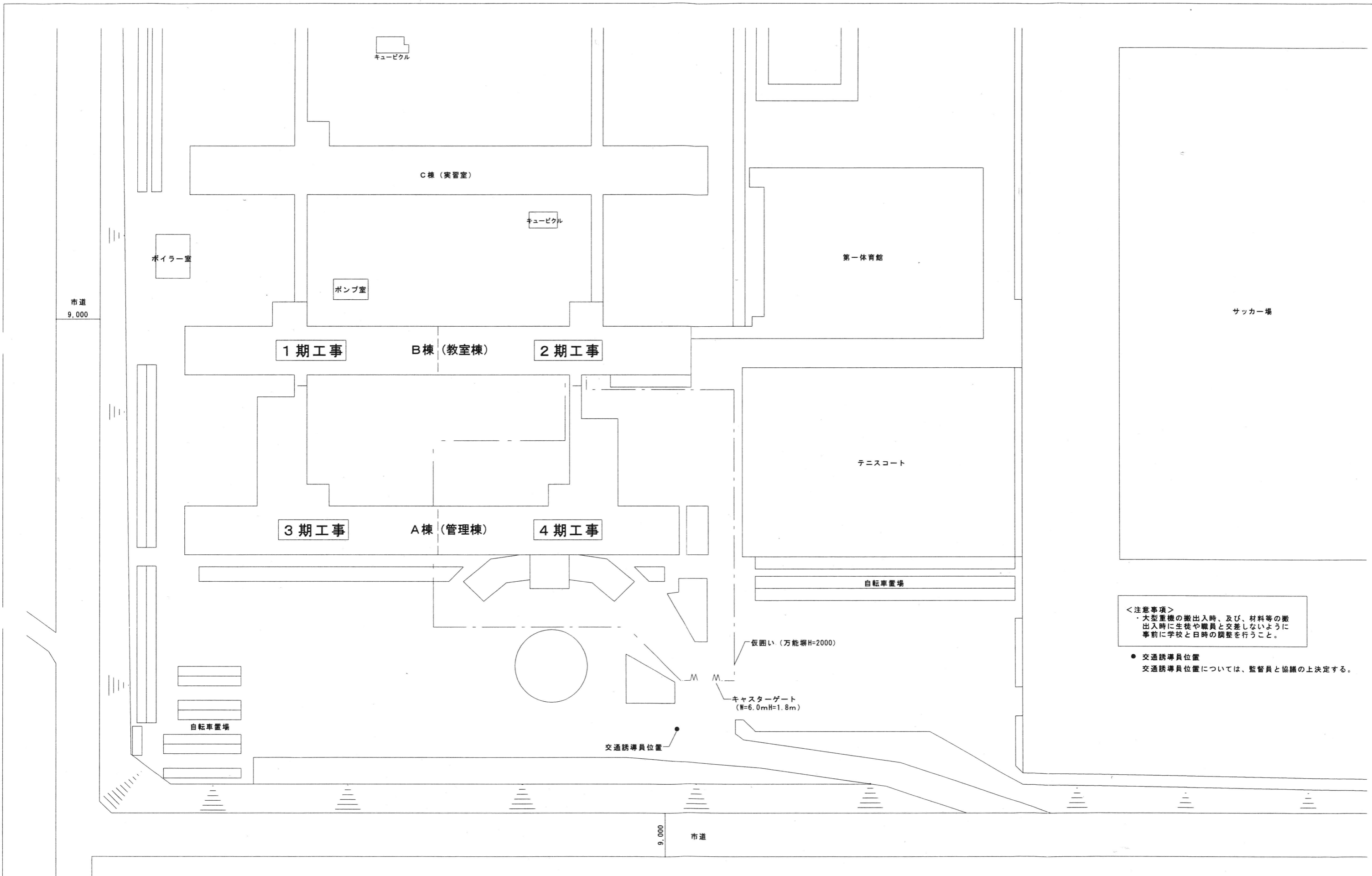
改修後 2階平面図 S=1/200

MEMO	株式会社 清水公夫研究所	特記	工事名 郡山北工業高校大規模改修工事(建築4期)	図面名 2階 防火上主要な間仕切壁位置図	図面番号 A-112	平成29年度
	一級建築士事務所 福島県知事登録 第No12(512)0201号 一級建築士 建設大臣登録 第53563号 清水公夫 福島県郡山市葉根3丁目12番8号 TEL 024-922-9334 FAX 024-922-9822			縮尺 S=1:200	区分	



改修後 3階平面図 S=1/200

MEMO	株式会社 清水公夫研究所 一級建築士事務所 福島県知事登録 第No12(512)0201号 一級建築士 建設大臣登録 第53563号 清水公夫 福島県郡山市菜穂3丁目12番8号 TEL 024-922-9334 FAX 024-922-9822	特記	工事名 郡山北工業高校大規模改修工事(建築・4期)	図面名 3階 防火上主要な間仕切壁位置図	図面番号 A-113	平成29年度
				縮尺 S=1:200	区分	



<注意事項>
 ・大型重機の搬出入時、及び、材料等の搬出入時に生徒や職員と交差しないように事前に学校と日時の調整を行うこと。

- 交通誘導員位置
 交通誘導員位置については、監督員と協議の上決定する。

仮設計画図 1:200

MEMO	株式会社 清水公夫研究所 一級建築士事務所 福島県知事登録 第No12(512)0201号 一級建築士 建設大臣登録 第53563号 清水公夫 福島県郡山市菜根3丁目12番8号 TEL 024-922-9334 FAX 024-922-9822	特記	工事名 郡山北工業高校大規模改造工事(建築-4期)	図面名 仮設計画図	図面番号 A-114	平成29年度
	縮尺 S=1:500		区分			